

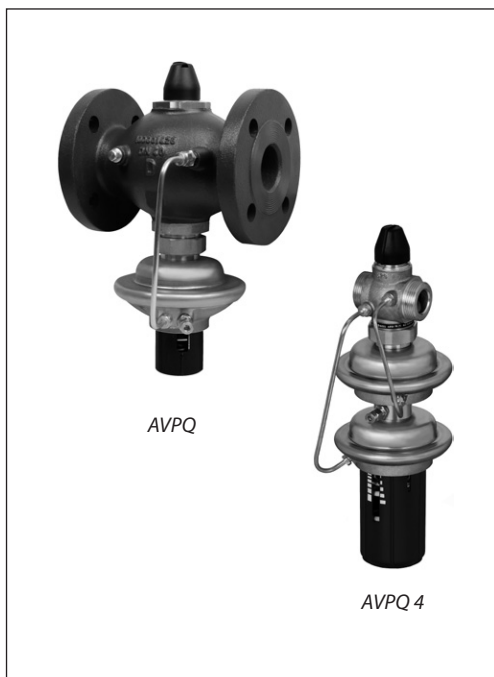
Údajový list

Regulátor rozdielového tlaku a prietoku (PN 25)

AVPQ – montáž do spiatočky, meniteľné nastavenie

AVPQ 4 – montáž do prívodu, meniteľné nastavenie

Popis



AVPQ(4) je priamočinný regulátor rozdiel. tlaku a prietoku, vyvinutý predovšetkým pre systémy centrálného zásobovania teplom. Regulátor sa zatvára pri stúpajúcom rozdielovom tlaku alebo pri prekročení max. nastaveného prietoku.

Regulátor obsahuje regulačný ventil s nastaviteľným obmedzovačom prietoku, pohonom s dvomi regulačnými membránami a rukoväťou pre nastavenie rozdielového tlaku.

Základné údaje

- DN 15-50
- k_{vs} 0,4 – 25 m³/h
- Rozsah prietoku: 0,015 – 15 m³/h
- PN 25
- Rozsah nastavenia: 0,2 – 1,0 bar/0,3 – 2,0 bar
- Obmedzovač prietoku Δp_b : 0,2 bar
- Teplota:
cirkulujúca voda/voda s glykolom do 30 %:
2 ... 150 °C
- Pripojenia:
 - vonk. závit (navarované, závitové a prírubové pripoje)
 - prírubu

Objednávanie

Príklad:

Regulátor rozdielového tlaku a prietoku; montáž do spiatočky; DN 15; k_{vs} 1,6; PN 25; rozsah nastavenia 0,2 – 1,0 bar; T_{max} 150 °C; vonk. závit

- 1x regulátor AVPQ DN 15
obj. č.: **003H6531**
- 1xsada impulzného potrubia AV, R 1/8 obj. č.: **003H6852**

Voliteľné príslušenstvo:

- 1x navarované pripoje
obj. č.: **003H6908**

Regulátor je dodávaný kompletne zmontovaný, vrátane impulzného potrubia medzi ventilom a pohonom. Vonkajšie impulzné potrubie (AV) musí byť objednané samostatne.

Regulátor AVPQ (montáž do spiatočky)

Zobrazenie	DN (mm)	k_{vs} (m ³ /h)	Pripojenie	Rozsah nastavenia Δp (bar)	Obj. číslo	Rozsah nastavenia Δp (bar)	Obj. číslo	
	15	0,4	Valcový vonk. závit, v súlade s ISO 228/1	0,2-1,0	003H6918	0,3-2,0	003H6920	
		1,0					003H6919	
		1,6					003H6531	
		2,5					003H6532	
		4,0					003H6533	
		6,3					003H6534	
		8,0					003H6535	
		12,5					003H6536	
	20	6,3	Príruba PN 25, v súlade s EN 1092-2	0,2-1,0	003H6537	0,3-2,0	003H6540	
							25	003H6541
							32	003H6542
							40	003H6543
							50	003H6544
	32	12,5	Príruba PN 25, v súlade s EN 1092-2	0,2-1,0	003H6538	0,3-2,0	003H6545	
							40	003H6546
							50	003H6547
	40	20	Príruba PN 25, v súlade s EN 1092-2	0,2-1,0	003H6539	0,3-2,0	003H6548	
							50	003H6549
							50	003H6550
	50	25	Príruba PN 25, v súlade s EN 1092-2	0,2-1,0	003H6540	0,3-2,0	003H6551	
							50	003H6552
							50	003H6553

Objednávanie (pokračovanie)
Regulátor AVPQ 4 (montáž do prívodu)

Zobrazenie	DN (mm)	k _{vs} (m ³ /h)	Pripojenie	Rozsah nastavenia Δp (bar)	Obj. číslo	Rozsah nastavenia Δp (bar)	Obj. číslo	
	15	0,4	Valcový vonk. závit, v súlade s ISO 228/1	0,2-1,0	003H6922	0,3-2,0	003H6924	
		1,0			003H6923		003H6925	
		1,6			003H6547		003H6555	
		2,5			003H6548		003H6556	
		4,0			003H6549		003H6557	
	20	6,3			G 1 A		003H6550	003H6558
	25	8,0			G 1 ¼ A		003H6551	003H6559
	32	12,5			G 1 ¾ A		003H6552	003H6560
	40	16			G 2 A		003H6553	003H6561
	50	20			G 2 ½ A		003H6554	003H6562
	32	12,5	Prírubby PN 25, v súlade s EN 1092-2	0,2-1,0	003H6569	0,3-2,0	003H6572	
	40	20			003H6570		003H6573	
	50	25			003H6571		003H6574	

Príslušenstvo

Zobrazenie	Označenie typu	DN	Pripojenie	Obj. číslo
	navarované prípoje	15	-	003H6908
		20		003H6909
		25		003H6910
		32		003H6911
		40		003H6912
		50		003H6913
	vonkajšie závitové prípoje	15	kuželový vonkajší závit, v súlade s EN 10226-1	R ½ 003H6902
		20		R ¾ 003H6903
		25		R 1 003H6904
		32		R 1 ¼ 003H6905
		40		R 1 ½ 065F6061
		50		R 2 065F6062
	prírubové prípoje	15	prírubby PN 25, v súlade s EN 1092-2	003H6915
		20		003H6916
		25		003H6917
	sada impulzného potrubia AV	Popis: - 1x medené potrubia Ø 6 × 1 × 1500 mm - 1x zverné fittingy 1) na pripojenie impulz. potrubia k rúre Ø 6 × 1 mm		R ¼ 003H6852
				R ¾ 003H6853
				R ½ 003H6854
	1) 10 zverných fittingov na pripojenie impulz. potrubia k rúre, Ø 6 × 1 mm R ¼			003H6857
	1) 10 zverných fittingov na pripojenie impulz. potrubia k rúre, Ø 6 × 1 mm R ¾			003H6858
	1) 10 zverných fittingov na pripojenie impulz. potrubia k rúre, Ø 6 × 1 mm R ½			003H6859
	1) 10 zverných fittingov na pripojenie impulz. potrubia k pohonu, Ø 6 × 1 mm G ¼			003H6931
	uzatvárací ventil Ø 6 mm			003H0276

¹⁾ Zverné fittingy sa skladajú zo vsuvky, z tesniaceho krúžku a matice.

Objednávanie (pokračovanie)
Servisné súpravy

Zobrazenie	Označenie typu	DN	k _{vs} (m ³ /h)	Obj. číslo
	vložka ventilu	15	0,4	003H6861
			1,0	003H6862
			1,6	003H6863
			2,5	003H6864
			4,0	003H6865
		20	6,3	003H6866
		25	8,0	003H6867
		32 / 40 / 50	12,5 / 16 / 20 / 25	003H6868

Zobrazenie	Označenie typu	Rozsah nastavenia Δp (bar)	Obj. číslo	
			AVPQ	AVPQ 4
	Pohon s nastavovacou rukoväťou	0,2-1,0	003H6833	003H6838
		0,3-2,0	003H6850	003H6851

Technické údaje
Ventil

Menovitý priemer			DN	15					20	25	32	40	50
Hodnota k _{vs}			m ³ /h	0,4	1,0	1,6	2,5	4,0	6,3	8,0	12,5	16/20 ⁴⁾	20/25 ⁴⁾
Rozsah nastavenia max. prietoku	Δp _b ¹⁾ = 0,2 bar	od		0,015	0,02	0,03	0,07	0,07	0,16	0,2	0,4	0,8	0,8
		do		0,18	0,4	0,86	1,4	2,2	3,0	3,5	8,0	10	12
		alebo do ³⁾		-	-	0,9	1,6	2,4	3,5	4,5	10	12	15
Kavitačný faktor z				≥ 0,6					≥ 0,55		≥ 0,5		
Netesnosť podľa normy IEC 534			% z k _{vs}	≤ 0,02					≤ 0,05				
Nominálny tlak			PN	25									
Min. rozdielový tlak			bar	pozri poznámka ²⁾									
Maximálny rozdielový tlak				20					16				
Médium			Cirkulujúca voda/voda s glykolom do 30 %										
pH média			min. 7, max. 10										
Teplota média			°C	2 ... 150									
Pripojenia	ventil	vonkajší závit					vonk. závit a prírubu						
	prípoje	navarované a vonkajší závit											
		prírubové											
Materiál													
Teleso ventilu	závit	červený bronz CuSn5ZnPb (Rg5)					tvárna liatina EN-GJS-400-18-LT (GGG 40.3)						
	prírubu	-											
Sedlo ventilu			nehrdzavejúca oceľ, mat. č. 1.4571										
Ventilová kuželka			mosadz odolná voči odzinkovaniu CuZn36Pb2As										
Tesnenie			EPDM										
Tlakovo odľahčený systém			piest										

¹⁾ Δp_b - rozdielový tlak na obmedzovači prietoku

²⁾ závisí od rýchlosti toku a hodnoty ventilu k_{vs}; pri Q_{nast.} = Q_{max.} -> Δp_{min.} ≥ 0,5 bar; pri Q_{nast.} < Q_{max.} -> Δp_{min.} = $\left(\frac{Q}{k_{vs}}\right)^2 + \Delta p_b$
³⁾ vyššie max. prietoky sú dosahované pri vyšších rozdielových tlakoch v regulátore AVPQ(4), vo všeobecnosti pri Δp > 1-1,5 bar

⁴⁾ teleso príruby ventilu

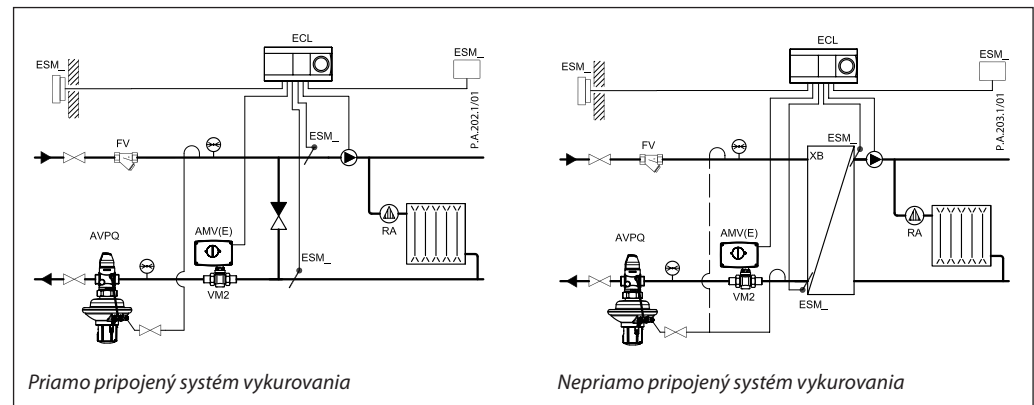
Technické údaje (pokračovanie)

Pohon

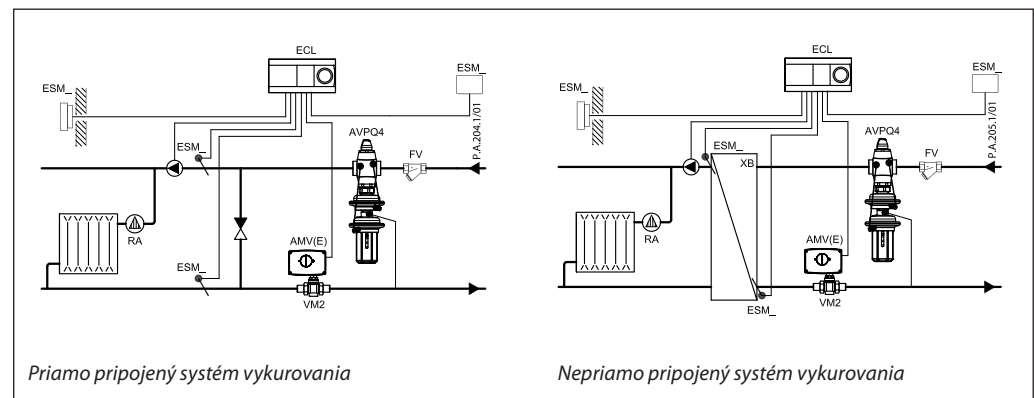
Typ		AVPQ		AVPQ 4	
Veľkosť pohonu	cm ²	54			
Nominálny tlak	PN	25			
Rozdielový tlak obmedzovača prietoku, Δpb	bar	0,2			
Rozsah nastavenia rozdielového tlaku a farby pružiny	bar	0,2-1,0	0,3-2,0	0,2-1,0	0,3-2,0
		žltá	červená	žltá	červená
Materiál					
Teleso	vrchné puzdro pohonu	nehrdzavejúca oceľ, mat. č. 1.4301			
	spodné puzdro pohonu	mosadz odolná voči odzinkovaniu CuZn36Pb2As			
Membrána		EPDM			
Impulzné potrubie		medená rúra Ø 6 × 1 mm			

Princípy aplikácie

- montáž do spiatočky

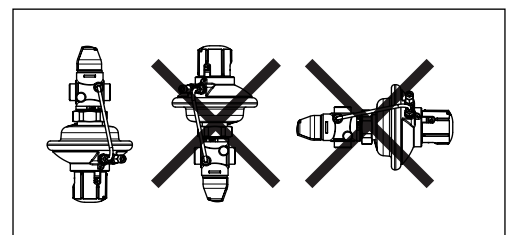
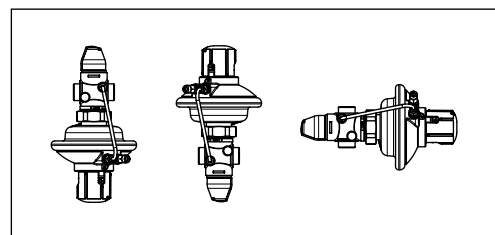


- montáž do prívodu

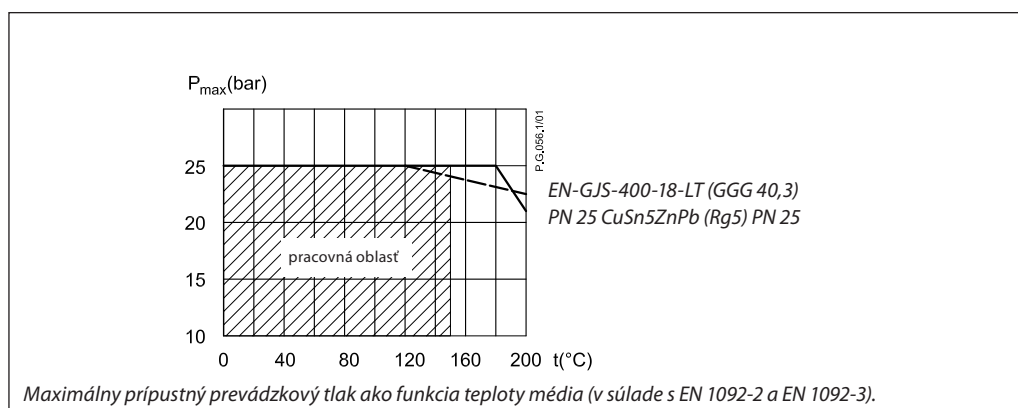

Montážne polohy

Do teploty média 100 °C možno regulátory inštalovať v akejkoľvek polohe.

Pri vyšších teplotách musia byť regulátory inštalované len do vodorovných potrubí s tlakovým pohonom smerom nadol.



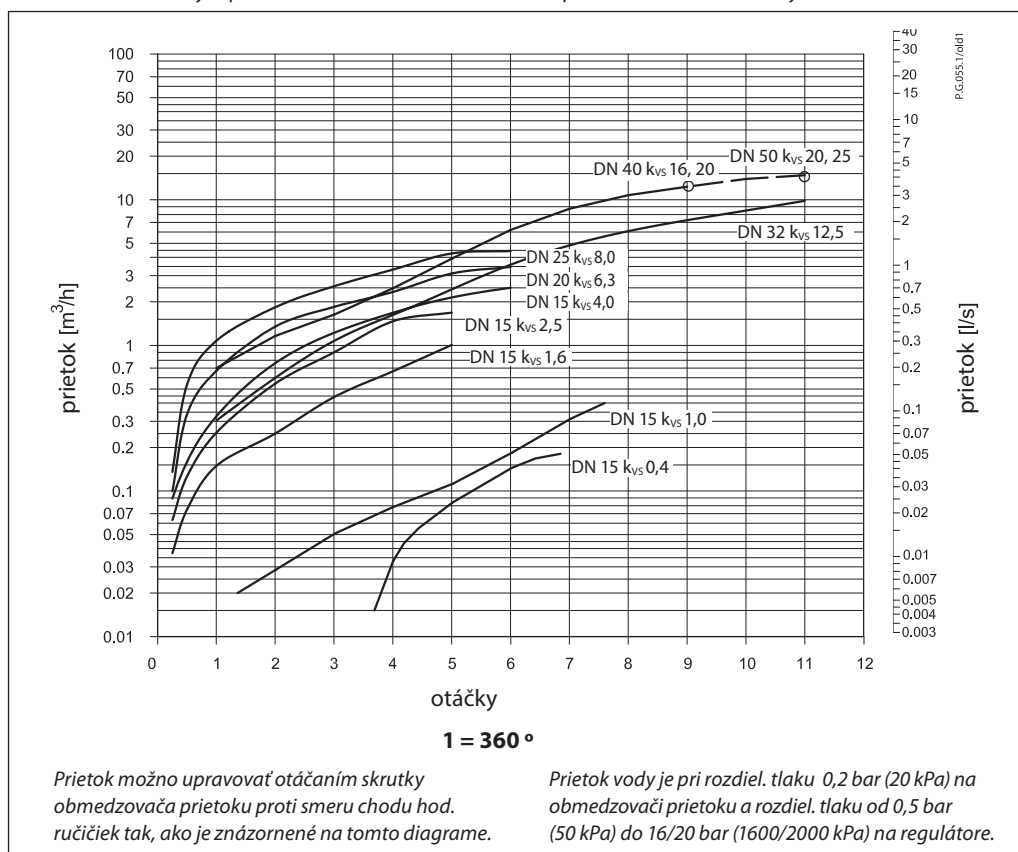
Graf závislosti tlaku na teplote



Prietokový diagram

Diagram dimenzovania a nastavenia

Vzťah medzi skutočným prietokom a otáčkami obmedzovača prietoku. Zadané hodnoty sú orientačné.



Poznámka:

Regulátory DN 40 a DN 50 majú rovnakú krivku až do 9 otáčok.

Poznámka:

Pri nastavení regulátora na maximálny prietok by mali byť použité diagramy z návodov.

Dimenzovanie

- priamo pripojený systém vykurovania

Príklad 1

Regulačný ventil s motorickým pohonom (MCV) pre zmiešavacie okruhy v priamo pripojených systémoch vykurovania vyžaduje rozdielový tlak 0,3 bar (30 kPa) a prietok menej ako 1900 l/h.

Celková tlaková strata v regulátore je:

$$\Delta p_{AVPQ} = \Delta p_{min} - \Delta p_{MCV} = 0,9 - 0,3$$

$$\Delta p_{AVPQ} = 0,6 \text{ bar (60 kPa)}$$

Možné tlakové straty v potrubíach, uzatváracích armatúrach, meračoch tepla, atď. nie sú zahrnuté.

Hodnota k_v sa vypočíta podľa vzorca:

$$k_v = \frac{Q_{max}}{\sqrt{\Delta p_{AVPQ} - \Delta p_b}} = \frac{1,9}{\sqrt{0,6 - 0,2}}$$

$$k_v = 3,0 \text{ m}^3/\text{h}$$

Zadané údaje:

$$Q_{max} = 1,9 \text{ m}^3/\text{h (1900 l/h)}$$

$$\Delta p_{min} = 0,9 \text{ bar (90 kPa)}$$

$$\Delta p_{okruh}^1 = 0,1 \text{ bar (10 kPa)}$$

$$\Delta p_{MCV} = 0,3 \text{ bar (30 kPa) označený}$$

$$\Delta p_b^2 = 0,2 \text{ bar (20 kPa)}$$

Poznámka:

¹⁾ Δp_{okruh} zodpovedá požadovanému tlaku čerpadla vo vykurovacom obvode a netreba ho brať do úvahy pri dimenzovaní AVPQ(4).

²⁾ Δp_b je rozdielového tlak na obmedzovači prietoku

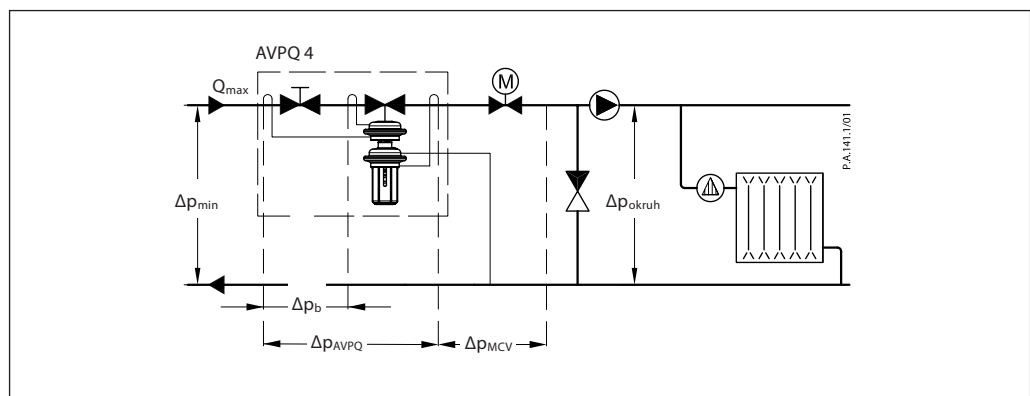
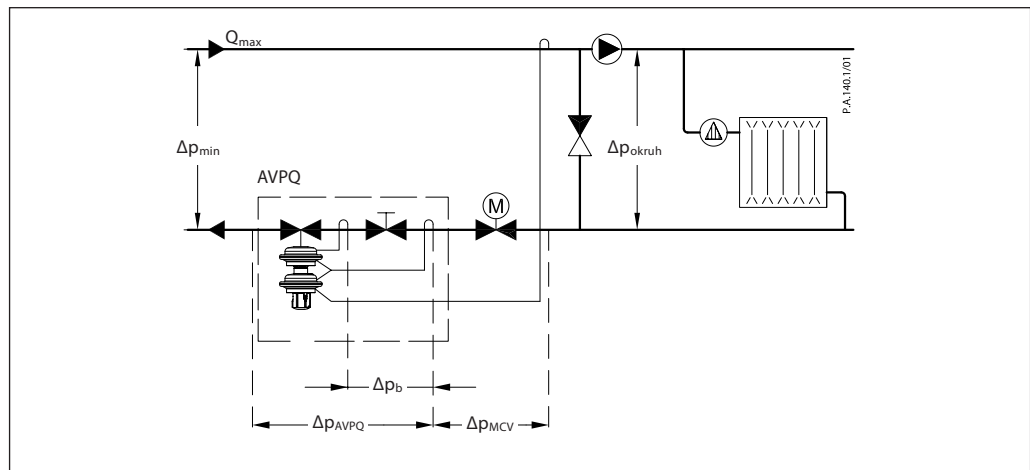
Nastavená hodnota rozdielového tlaku je:

$$\Delta p_{nastav. hodnota} = \Delta p_{MCV}$$

$$\Delta p_{nastav. hodnota} = 0,3 \text{ bar (30 kPa)}$$

Riešenie:

Výsledkom je AVPQ(4) DN 15, hodnota k_{VS} 4,0, s rozsahom nastavenia rozdiel. tlaku 0,2 – 1,0 bar, s rozsahom nastavenia prietoku 0,07 – 2,4 m³/h.



Dimenzovanie (pokračovanie)

- nepriamo pripojený systém vykurovania

Príklad 2

Regulačný ventil s motorickým pohonom (MCV) do nepriamo pripojených systémov vykurovania vyžaduje rozdielový tlak 0,3 bar (30 kPa) a prietok menej ako 1150 l/h.

Zadané údaje:

$Q_{max} = 1,15 \text{ m}^3/\text{h}$ (1150 l/h)
 $\Delta p_{min} = 1,0 \text{ bar}$ (100 kPa)
 $\Delta p_{výmenník} = 0,05 \text{ bar}$ (5 kPa)
 $\Delta p_{MCV} = 0,3 \text{ bar}$ (30 kPa) označený
 $\Delta p_b^{1)} = 0,2 \text{ bar}$ (20 kPa)

Poznámka:

¹⁾ Δp_b je rozdielový tlak na obmedzovači prietoku

Nastavená hodnota rozdielového tlaku je:

$\Delta p_{nastav. hodnota} = \Delta p_{výmenník} + \Delta p_{MCV}$
 $\Delta p_{nastav. hodnota} = 0,05 + 0,3$
 $\Delta p_{nastav. hodnota} = 0,35 \text{ bar}$ (35 kPa)

Celková tlaková strata v regulátore je:

$\Delta p_{AVPQ} = \Delta p_{min} - \Delta p_{výmenník} - \Delta p_{MCV}$
 $\Delta p_{AVPQ} = 1,0 - 0,05 - 0,3$
 $\Delta p_{AVPQ} = 0,65 \text{ bar}$ (65 kPa)

Možné tlakové straty v potrubíach, uzatváracích armatúrach, meračoch tepla, atď. nie sú zahrnuté.

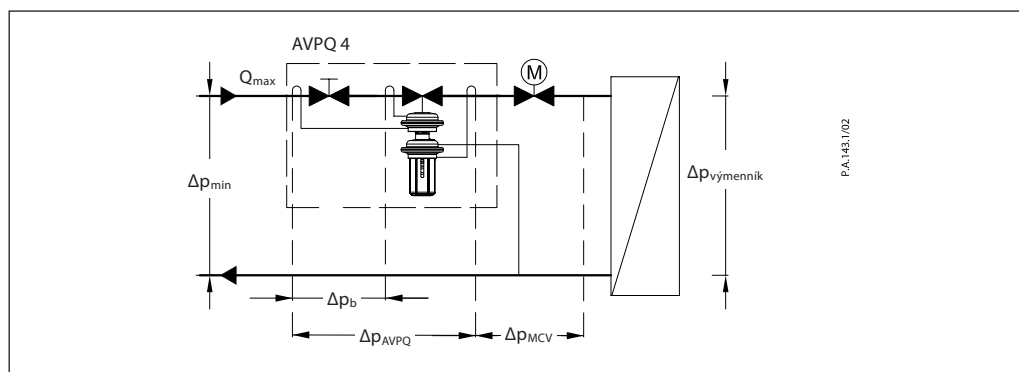
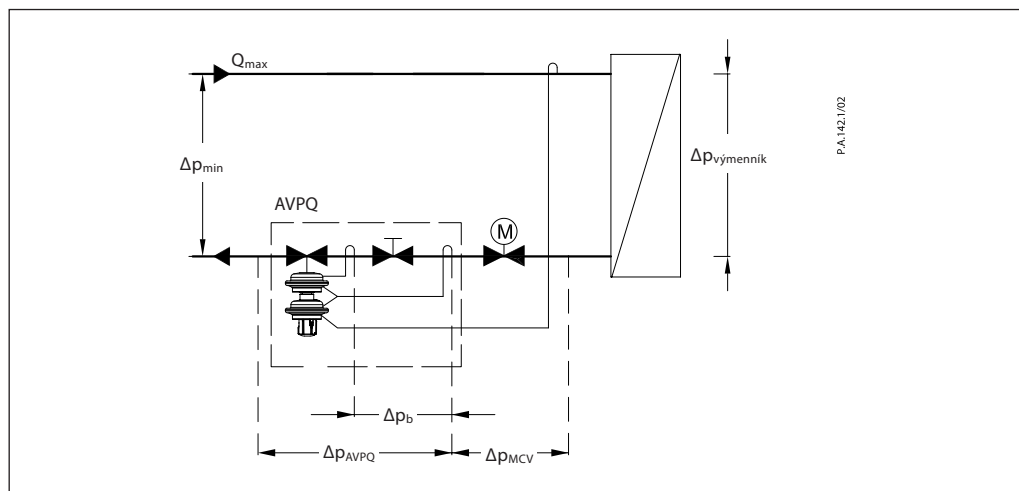
Hodnota k_v sa vypočíta podľa vzorca:

$$k_v = \frac{Q_{max}}{\sqrt{\Delta p_{AVPQ} - \Delta p_b}} = \frac{1,15}{\sqrt{0,65 - 0,2}}$$

$k_v = 1,7 \text{ m}^3/\text{h}$

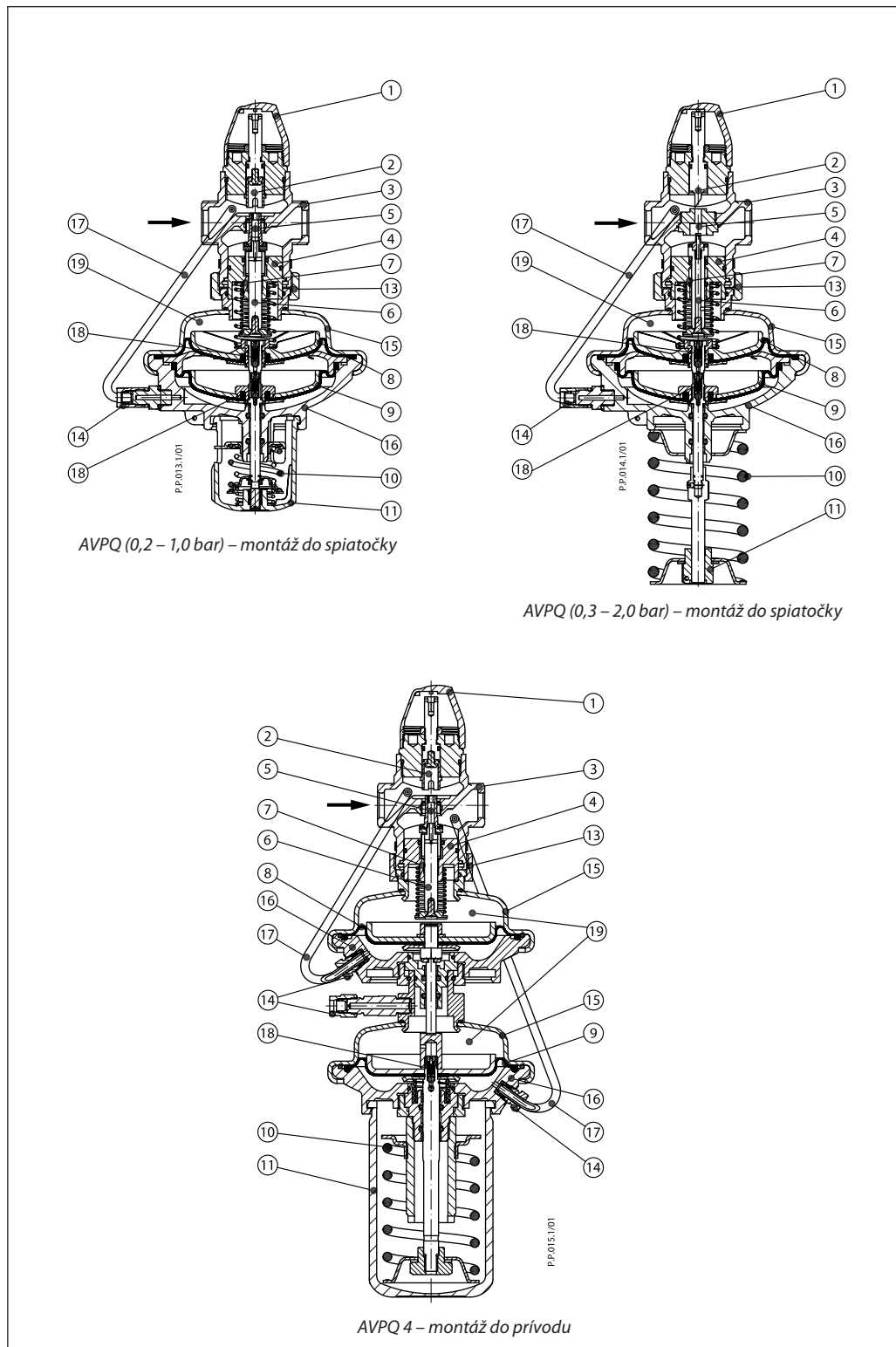
Riešenie:

Výsledkom je AVPQ(4) DN 15, hodnota k_{vs} 2,5, s rozsahom nastavenia rozdiel. tlaku 0,2 – 1,0 bar, s rozsahom nastavenia prietoku 0,07 – 1,6 m³/h.



Konštrukcia

- 1, Kryt
- 2, Nastaviteľný obmedzovač prietoku
- 3, Teleso ventilu
- 4, Vložka ventilu
- 5, Tlakovo odľahčená ventilová kuželka
- 6, Vreteno ventilu
- 7, Regulácia vypúšťania
- 8, Regulačná membrána na reguláciu prietoku
- 9, Regulačná membrána na reguláciu rozdiel. tlaku
- 10, Nastavovacia pružina na reguláciu rozdiel. tlaku
- 11, Rukoväť na nastavenie rozdiel. tlaku, pripravená na utesnenie
- 12, Nastavovací prvok pre nastavenie rozdiel. tlaku, pripravený na utesnenie
- 13, Presuvná matica
- 14, Zverný fitting pre impulzné potrubie
- 15, Vrchné puzdro pohonu
- 16, Spodné puzdro pohonu
- 17, Impulzné potrubie
- 18, Tlakový poistný ventil
- 19, Pohon



Funkcia

Objem prietoku spôsobuje úbytok tlaku v nastaviteľnom obmedzovači prietoku. Výsledné tlaky sú prenášané cez impulzné potrubie a/alebo reguláciu vypúšťania vo vretene pohonu do komôr pohonu a pôsobia na regulačnú membránu regulácie prietoku. Rozdiel. tlak obmedzovača prietoku reguluje a obmedzuje zabudovaná pružina na reguláciu prietoku. Regulačný ventil sa zatvára pri stúpajúcom rozdielovom tlaku a otvára pri poklese rozdielového tlaku regulácie max. prietoku.

Zmeny tlaku v prívodnom a vratnom potrubí sú prenášané cez impulzné potrubie do komôr pohonu a pôsobia na regulačnú membránu regulácie rozdiel. tlaku. Rozdiel. tlak je regulovaný prostredníctvom nastavovacej pružiny regulácie rozdiel. tlaku. Regulačný ventil sa zatvára pri stúpajúcom rozdielovom tlaku a otvára pri poklese rozdielového tlaku s cieľom zachovať konštantný rozdielový tlak.

Regulátor je vybavený tlakovým poistným ventilom, ktorý chráni regulačnú membránu regulácie rozdiel. tlaku pred príliš veľkým rozdiel. tlakom. Verzia spiatocky regulátora je okrem toho vybavená tlakovým poistným ventilom, ktorý chráni regulačnú membránu regulácie prietoku pred príliš veľkým rozdiel. tlakom.

Nastavenia
Nastavenie prietoku

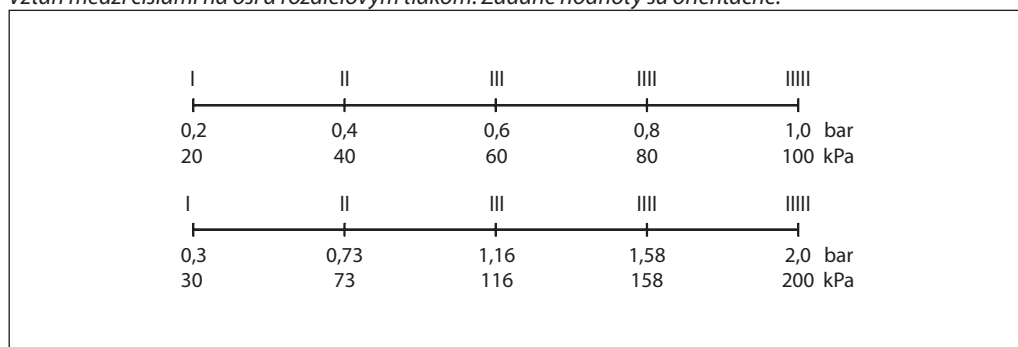
Prietok možno nastaviť zmenou polohy obmedzovača prietoku. Nastaviť ho možno na základe diagramu nastavenia prietoku (pozri príslušné návody) a/alebo prostredníctvom merača tepla.

Nastavenie rozdielového tlaku

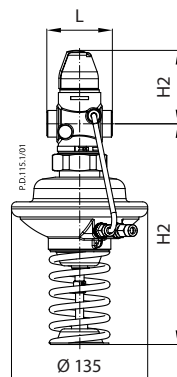
Rozdielový tlak možno nastaviť prispôbením nastavovacej pružiny regulácie rozdiel. tlaku. Prispôbiť ju možno pomocou rukoväte na nastavenie rozdiel. tlaku a/alebo indikátormi tlaku.

Diagram nastavení

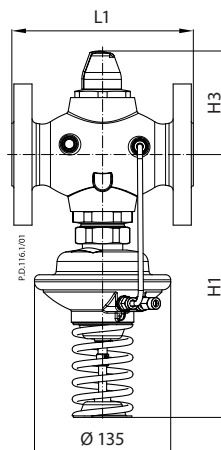
Vzťah medzi číslami na osi a rozdielovým tlakom. Zadané hodnoty sú orientačné.



Rozmery



AVPQ
DN 15-50
 $\Delta p = 0,3 - 2,0$ bar

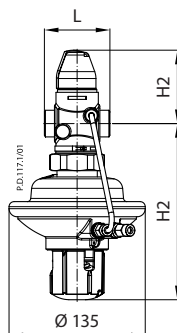


AVPQ
DN 32-50
 $\Delta p = 0,3 - 2,0$ bar

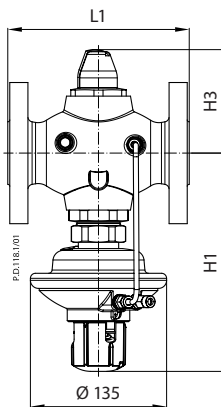
AVPQ ($\Delta p = 0,3 - 2,0$ bar)

DN		15	20	25	32	40	50
L	mm	65	70	75	100	110	130
L1		-	-	-	180	200	230
H		219	219	219	260	260	260
H1		-	-	-	260	260	260
H2		73	73	76	103	103	103
H3		-	-	-	103	103	103
Hmotnosť (závit)		kg	3,2	3,2	3,4	5,9	6,0
Hmotnosť (príruba)	-		-	-	10,4	12,0	14,0

Poznámka: Ostatné rozmery príruby – pozri tabuľku pre prípoje



AVPQ
DN 15-50
 $\Delta p = 0,2 - 1,0$ bar



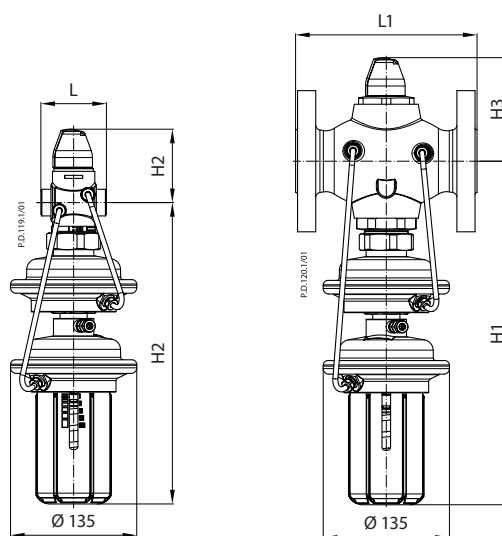
AVPQ
DN 32-50
 $\Delta p = 0,2 - 1,0$ bar

AVPQ ($\Delta p = 0,2 - 1,0$ bar)

DN		15	20	25	32	40	50
L	mm	65	70	75	100	110	130
L1		-	-	-	180	200	230
H		175	175	175	217	217	217
H1		-	-	-	217	217	217
H2		73	73	76	103	103	103
H3		-	-	-	103	103	103
Hmotnosť (závit)		kg	3,2	3,2	3,4	5,9	6,0
Hmotnosť (príruba)	-		-	-	10,4	12,0	14,0

Poznámka: Ostatné rozmery príruby – pozri tabuľku pre prípoje

Rozmery (pokračovanie)

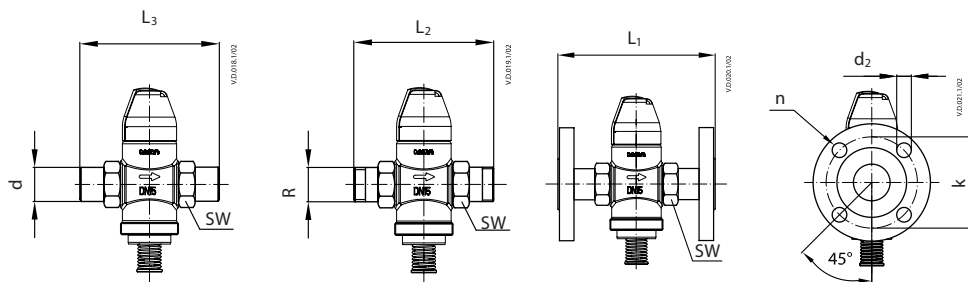

 AVPQ 4
DN 15-50

 AVPQ 4
DN 32-50

AVPQ 4

DN		15	20	25	32	40	50
L	mm	65	70	75	100	110	130
L1		-	-	-	180	200	230
H		298	298	298	340	340	340
H1		-	-	-	340	340	340
H2		73	73	76	103	103	103
H3		-	-	-	103	103	103
Hmotnosť (závit)		kg	5,4	5,4	5,6	8,1	8,2
Hmotnosť (príruba)	-		-	-	12,5	14,1	16,2

Poznámka: Ostatné rozmery príruby – pozri tabuľku pre prípoje

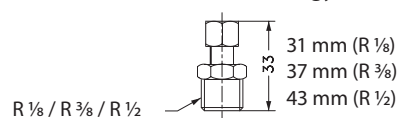


DN	R ¹⁾	SW	d	L ₁ ²⁾	L ₂	L ₃	k	d ₂	n
15	½	32 (G ¾A)	21	130	131	139	65	14	4
20	¾	41 (G 1A)	26	150	144	154	75	14	4
25	1	50 (G 1¼A)	33	160	160	159	85	14	4
32	1¼	63 (G 1¾A)	42	-	177	184	100	18	4
40	1½	70 (G 2A)	47	-	195	204	110	18	4
50	2	82 (G 2½A)	60	-	252	234	125	18	4

¹⁾ Kuželový vonkajší závit, v súlade s EN 10226-1

²⁾ Príruby PN 25, v súlade s EN 1092-2

Zverné fitingy



R 1/8 / R 3/8 / R 1/2

Danfoss spol. s r.o.

Továrenská 49
953 01 Zlaté Moravce
Slovenská republika
Tel.: (+421) 37 6406 283
Telefax: (+421) 37 6406 290
E-mail: danfoss.sk@danfoss.com
www.sk.danfoss.com

Danfoss nezodpovedá za prípadné chyby v katalógoch, brožúrkach či iných tlačivách. Danfoss si vyhradzuje právo upraviť svoje produkty bez upozornenia. Týka sa to aj produktov, ktoré sú už objednané, za predpokladu, že úpravy možno urobiť bez toho, aby potom bolo potrebné meniť aj predtým dohodnuté parametre. Všetky obchodné značky v tomto materiáli sú majetkom daných podnikov. Danfoss a logo Danfoss sú obchodnými značkami podniku Danfoss A/S. Všetky práva sú vyhradené.