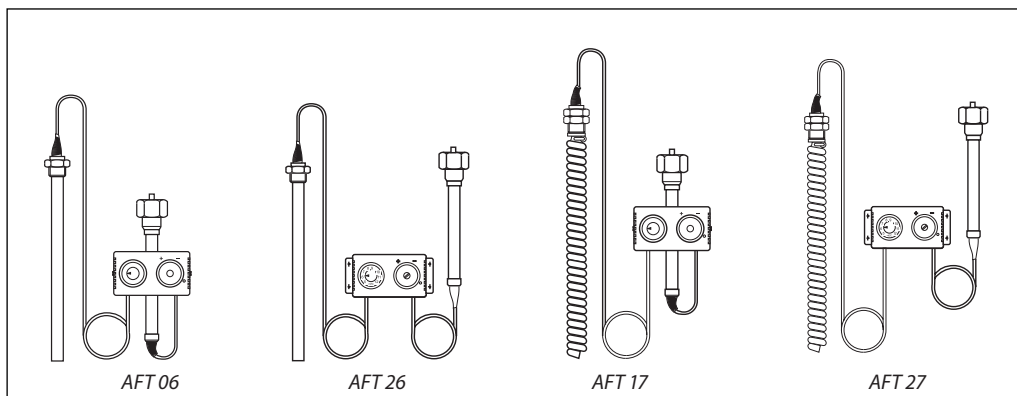


Údajový list

Termostaty

AFT 06, AFT 26, AFT 17, AFT 27

Popis



Termostaty fungujú na princípe expanzie kvapalín.

Pri typoch AFT 06, AFT 17 je nastavenie žiadanej teploty priamo na pohone.

Pri typoch AFT26 a AFT27 – montáž na stenu – je dodávané samostatne.

Existujú dva typy snímača s rôznymi časovými konštantami.

Hlavnými oblasťami použitia je regulácia teploty systémov teplej úžitkovej vody so zásobníkmi TUV a obmedzenie teploty vo vratnom potrubí v odovzdávacích staniciach centrálného zásobovania teplom.

Kombinácie: regulátor teploty, bezpečnostný monitor teploty, bezpečnostný obmedzovač teploty, pozri stranu 4.

Typovo skúšané podľa EN 14597-TR v súvislosti s nasledujúcimi ventilmi:
VFG 2, VFG 21, VFGS 2, VFG 33 a VFU 2.

Hlavné údaje (ventil a termostat)

- DN 15-125
- PN 16, 25, 40
- Rozsahy nastavení:
-20 ... 50 °C / 20 ... 90 °C / 40 ... 110 °C / 60 ... 130 °C / 110 ... 180 °C
- a
- 20 ... 50 °C / 20 ... 90 °C / 40 ... 110 °C / 60 ... 130 °C
- Teplota:
- cirkulujúca voda/voda s glykolom až do 30 %: 2 ... 350 °C
- Pripojenia:
- prírubá
- Montáž do prívodu a montáž do spiatocky

Objednávanie
Termostat AFT

Zobrazenie	Typ	Nastavenie °C	Snímač/časová konštanta *	Montáž	Obj. číslo		
	AFT 06	-20 ... 50	Snímač s bronzovým ponorným puzdrom, priem. 24x386/120 s, s ponorným puzdrom	Nastavenie žiadanej teploty priamo na pohone	065-4390		
		20 ... 90			065-4391		
		40 ... 110			065-4392		
		60 ... 130			065-4393		
		110 ... 180			065-4394		
	AFT 26	-20 ... 50		Špirálový snímač, priem. 30x500/20 s, bez ponorného puzdra	Oddelené nastavenie žiadanej teploty	065-4396	
		20 ... 90				065-4428	
		40 ... 110				065-4398	
		60 ... 130				065-4399	
	AFT 17	-20 ... 50			Špirálový snímač, priem. 30x500/20 s, bez ponorného puzdra	Nastavenie žiadanej teploty priamo na pohone	065-4400
		20 ... 90	065-4401				
		40 ... 110	065-4402				
		60 ... 130	065-4403				
	AFT 27	-20 ... 50	Špirálový snímač, priem. 30x500/20 s, bez ponorného puzdra			Oddelené nastavenie žiadanej teploty	065-4404
		20 ... 90					065-4405
		40 ... 110		065-4406			
		60 ... 130		065-4407			

*) v súlade s EN 14597

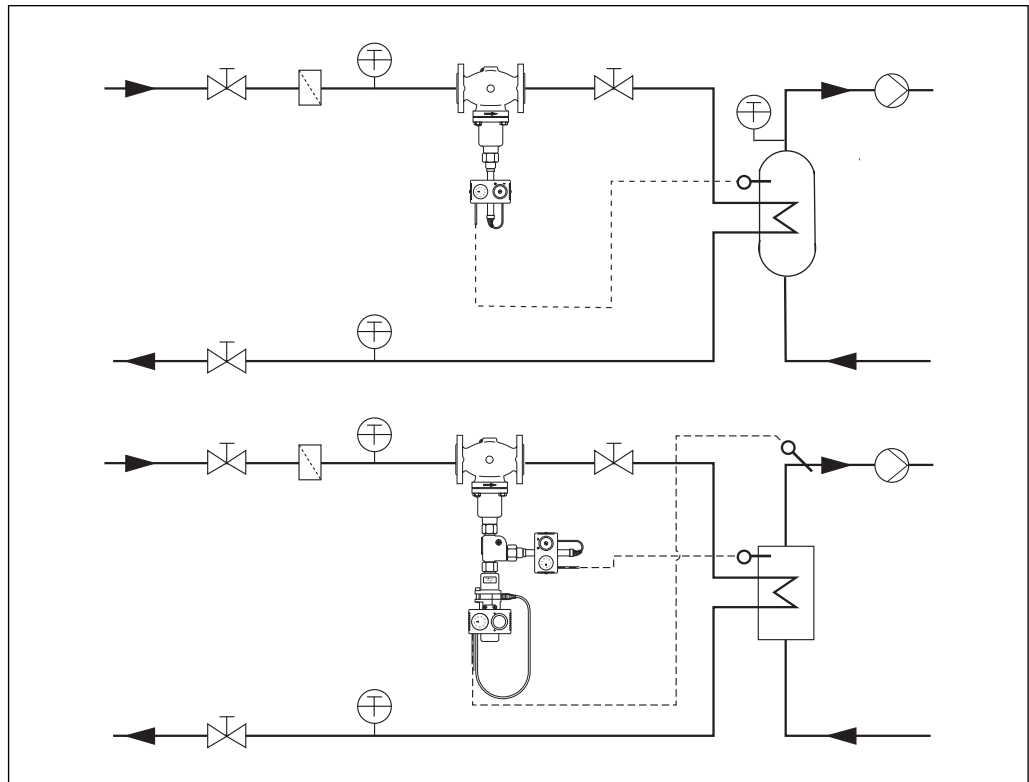
Príslušenstvo pre termostat

Zobrazenie	Označenie typu	Pre termostat	Materiál	Obj. číslo
	Ponorné puzdro	AFT 06, AFT 26	Nerezová oceľ mat. č. 1.4571	003G1412
			Bronz	003G1399
	Spojovací diel kombinovaný KF2			003G1398

Technické údaje

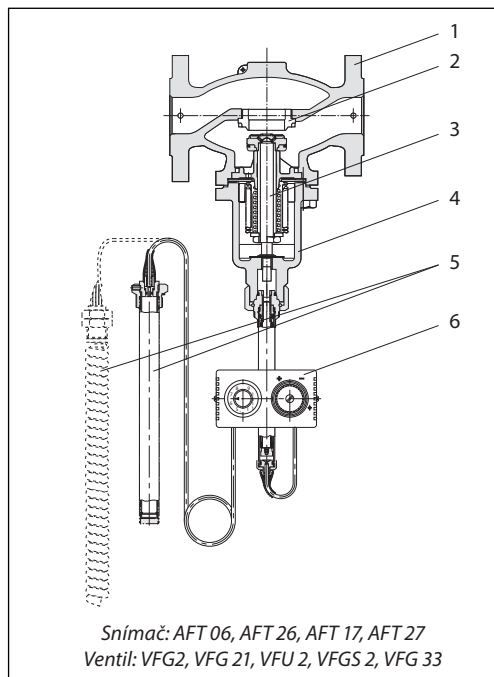
Typ		AFT 06	AFT 26	AFT 17	AFT 27
Rozsah nastavenia X _s	°C	-20 ... 50, 20 ... 90, 40 ... 110, 60... 130, 60 ... 130			
Časová konštanta T	s	120 (s ponorným puzdrom)		20 (bez ponorného puzdra)	
Zvýšenie K _s	mm/°C	0,8			
Max. prípustná teplota snímača		100 °C nad nastavenie žiadanej hodnoty			
Max. teplota okolia na snímači	°C	0 ... 70			
Menovitý tlak snímača	PN	40			
Menovitý tlak ponorného puzdra					
Materiál					
Snímač teploty		priamy snímač priem. 22x380		špirálový snímač priem. 30x500	
Stredný snímač		silikónový olej			
Materiál snímača		mosadz, bronz		špirála z medi, poniklovaná	
Materiál ponorného puzdra		poniklovaný		bez ponorného puzdra	
		nerezová oceľ mat. č. 1.4571			
Hmotnosť	kg	3,0	3,5	3,5	3,8

Princípy aplikácie



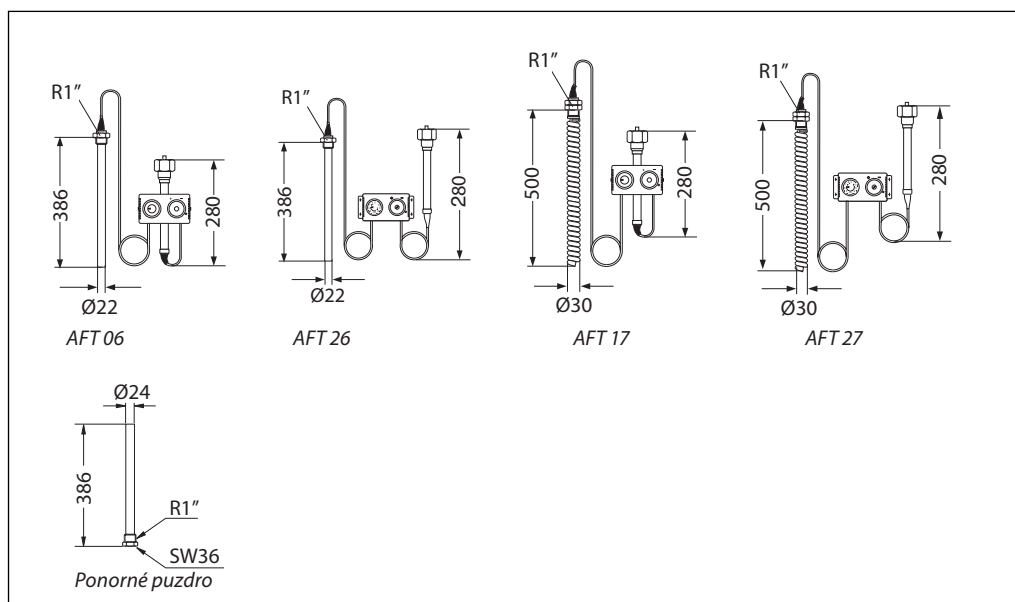
Konštrukcia

1. Teleso ventilu
2. Sedlo ventilu
3. Vretno
4. Kryt
5. Snímač
6. Nastavenie žiadanej teploty



Kombinácie

Typ ventilu	VFG 2 VFG 21	VFU 2	VFGS 2	VFG 33
DN	15-125	15-125	15-125	25-125
Médium	Voda		Para	Voda
Maximálna teplota (°C)	200 (VFG 2) 150 (VFG 21)	200	200 350 (so ZF4)	200 350 (so ZF4)
PN	16, 25, 40			25
Poznámka	Ventil otvorený (NO)	Ventil zatvorený (NC)	Parný ventil	3-cestný ventil zmiešavací ventil odberový ventil
	<i>AFT.. / STFL / VFG, VFGS, VFU</i>		<i>AFT.. / STFL / VFG, VFGS, VFU</i>	

Rozmery

Danfoss spol. s r.o.

Továrnská 49
 953 01 Zlaté Moravce
 Slovenská republika
 Tel.: (+421) 37 6406 283
 Telefax: (+421) 37 6406 290
 E-mail: danfoss.sk@danfoss.com
 www.sk.danfoss.com

Danfoss nezodpovedá za prípadné chyby v katalógoch, brožúrkach či iných tlačivách. Danfoss si vyhradzuje právo upraviť svoje produkty bez upozornenia. Týka sa to aj produktov, ktoré sú už objednané, za predpokladu, že úpravy možno urobiť bez toho, aby potom bolo potrebné meniť aj predtým dohodnuté parametre. Všetky obchodné značky v tomto materiáli sú majetkom daných podnikov. Danfoss a logo Danfoss sú obchodnými značkami podniku Danfoss A/S. Všetky práva sú vyhradené.