

### Protimrazový termostat může být použit k provedení následujících protimrazových funkcí:

- stop ventilátoru
- uzavření venkovních klapek
- otevření vytápěcího ventilu 100%
- start tepelného čerpadla
- vypnutí chladiče (kondenzátoru) a zvlhčovače
- zapnutí vizuálního a/ nebo zvukového námrazového alarmu

### Popis

Protimrazový termostat TFR se používá pro sledování teploty výměníku ve ventilaci a klimatizačních jednotkách k prevenci námrazy. Má malou diferenci a dobrou opakovatelnost. Reset může být proveden okamžitě. Pro typ TFR...-R se reset provádí manuálně tlačítkem.

### Technická data

Rozsah nastavení spínacího bodu:	-10...+15°C (výrobní nastavení: 5°C)
Tolerance:	pod 2 +/- 1°C
Opakovatelnost:	+/- 0,5°C
Délka senzoru:	cca 60 cm
Délka kapiláry:	1,8 m, 3 m nebo 6 m (dle typu)
Kontaktní výstup:	Přepínací kontakt, max. 250 VAC, max. 10A
Materiál kontaktů:	Ag/Ni (90% / 10%) pozlacené (3 μm)
Reset:	TFR 1,8...6: automaticky
TFR R 1,8 ..... 6-R:	manuálně
Médium:	Vzduch
Montážní poloha:	jakákoliv
Připojovací svorky:	šroubovací svorky max. 2,5mm2
Kabelové průřechy:	Kabelové připojení M16x1,5
Ochranná třída:	IP65 dle EN60529
Přepravní teplota:	-30...70°C/ max. 85%rH, nekondenzující
Kryt: Spodní část:	PA6 GK30
Materiál krytu:	ABS, průhledný
Kapilára:	Materiál: měď
Náplň kapiláry:	R 507

### Dostupné typy:

<b>TFR 1,8</b>	Protimrazový termostat, délka kapiláry 1,8m, automatický reset
<b>TFR 3</b>	Protimrazový termostat, délka kapiláry 3m, automatický reset
<b>TFR 6</b>	Protimrazový termostat, délka kapiláry 6m, automatický reset
<b>TFR 1,8-R</b>	Protimrazový termostat, délka kapiláry 1,8m, manuální reset
<b>TFR 3-R</b>	Protimrazový termostat, délka kapiláry 3m, manuální reset
<b>TFR 6-R</b>	Protimrazový termostat, délka kapiláry 6m, manuální reset

### Normy a standardy

Prohlášení: CE-Shoda: 2004/108/EG Elektromagnetická kompatibilita  
 Bezpečnost: 2001/95/EG bezpečnost produktů  
 EMC: EN 60730-1: 2002  
 Bezpečnost: EN 60730-1: 2002

### Bezpečnostní rada

Instalace a montáž elektrických zařízení smí provádět pouze odborně způsobilá osoba. Izolujte instalaci před otevřením krytu (odpojte pojistku) a zamezte proti přepojení.

Moduly nesmí být používány v souvislosti s zařízeními, které podporuje přímo nebo nepřímo, lidské zdraví nebo život nebo s aplikacemi které vedou k ohrožení lidí, zvířat a nebo životních hodnot.

### Elektrické připojení

Pro elektrické připojení platí technická data příslušného zařízení. Tyto zařízení musí pracovat při konstantním napájení. Když se vypíná/zapíná zdroj napětí, je potřeba zamezit nárazovým proudům.

### Montážní rady:

#### Odnímatelný panel

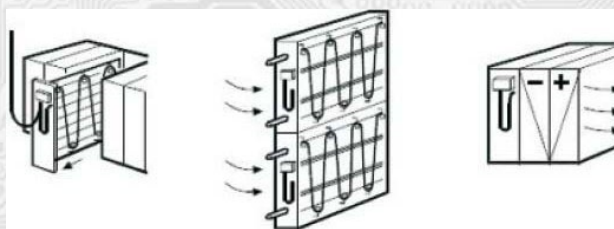
Doporučujeme montovat protimrazový termostat na speciální odnímatelný panel přímo na dolní výměník. Připojovací kabel musí být dostatečně dlouhý k snadné odnímatelnosti panelu. Pro výměníky velkého průřezu můžete použít více termostatů zapojených v sérii. V ptakových případech se nstavuje spínací bod individuálně u každého.

#### Protimrazový termostat

Okolní teplota krytu protimrazového termostatu (se zkušební smyčkou) musí být nejméně 2°C nad přednastaveným spínacím bodem. Pokud toto není garantováno (např. venkovní prostředí nebo v nekritych prostorech), kryt a testovací smyčka musí být instalována uvnitř vzduchové jednotky.

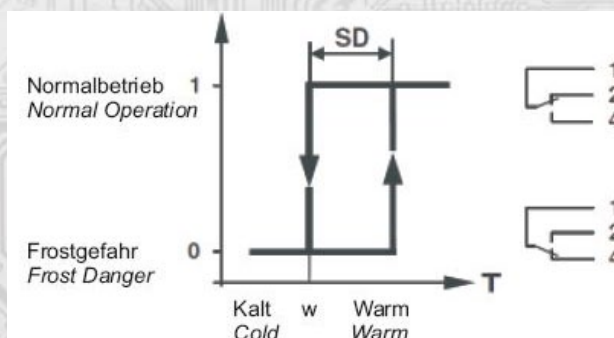
#### Kapilára

Kapilára musí být namontována na spodní straně výměníku (a na horní straně v případě chladiče). Kapilára může být vedena diagonálně skrz trubky výměníku ve vzdálenosti cca 5cm a měla by pokrývat celou plochu. Pro testovací účely se doporučuje mít smyčku cca 60 cm přímo pod krytem na výstupu z kanálu. Pro zamezení poškození kapiláry minimální radius ohybu 20 mm musí být zajištěn. Montáž může být provedena použitím úchytek (volitelné příslušenství).

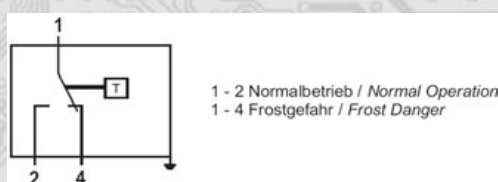


### Popis funkce

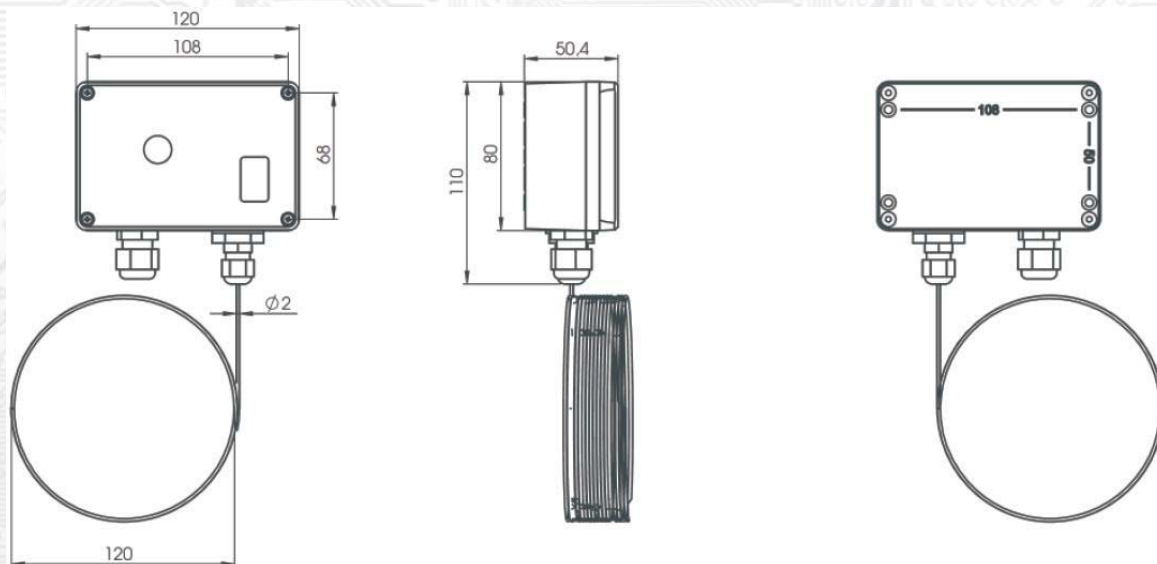
Protimrazový termostat sepne když teplota poklesne pod nastavený spínací bod přes kapiláru délky 60 cm (kontakt 1-4 se spojí). Současně kontakt 1-2 se rozpojí a může být použit jako signální. Automatický reset se provede když teplota překročí nastavený bod znovu (kontakt 1-2 se spojí). Pro model TFR...-R manuální reset je nutný stlačením tlačítka. TFR je sám jištěný, tzn. v případě poškození kapiláry automaticky zapne vytápěcí funkci. Kontakt 1-4 se spojí a může tak být používán jako operační kontakt. Teplota vzduchu se měří přes celou délky kapiláry. Plynem naplněná manžeta a trubice kapiláry stává měřicí jednotku, která je mechanicky spojena s mikrospínačem.



### Zapojení svorek



Rozměry (mm)



Příslušenství (obsaženo v dodávce)

- montážní příruby, 6 kusů pro 6m délky kapiláry
- 2x gumová nálevka (DA: 20/80/10 DI: 2 mm / DA: 20/80/20 DI: 2 mm)

Příslušenství (volitelné)

- montážní příruba typ MF2/TPO artikl číslo 435642