

Údajový list

Regulátor ECL Comfort 310, jednotky diaľkového ovládania ECA 30/31 a aplikačné kľúče

Navrhnuté v Dánsku

Popis

Séria regulátorov
ECL Comfort 310



ECL Comfort 310 je ekvitermický regulátor v rodine regulátorov ECL Comfort pre používanie v diaľkovom vykurovaní, centrálnom vykurovaní a v chladiacich systémoch. Energetické úspory je možné dosiahnuť správnou reguláciou teploty v prívodnej vetve vykurovacích a chladiacich systémov. Je možné kontrolovať až 4 okruhy.

Ekvitermická funkcia v regulátoroch ECL Comfort meria vonkajšiu teplotu a na základe toho reguluje teplotu v prívodnej vetve vykurovacieho systému. Ekvitermický systém vykurovania zvyšuje úroveň komfortu a šetrí energiu.

Regulátor ECL Comfort 310 je nakonfigurovaný so zvolenou aplikáciou podľa aplikačného kľúča ECL.

Internetový portál ECL Portal komunikuje s regulátorom ECL Comfort 310 vďaka efektívnemu a ľahko použiteľnému komplexnému nástroju SCADA (Supervisory Control And Data Acquisition) pre všetkých užívateľov, servisný personál a pri preskúšaní. Je možné zvýšiť úroveň servisnej podpory a/alebo znížiť náklady na servis. Montáž vykurovania a/alebo chladenia cez prenosné počítače alebo Smartfóny je dostupná prakticky odkiaľkoľvek a kedykoľvek, čím sa zvyšuje úroveň servisnej podpory a znižuje čas odozvy na alarm.

Softvér ECL Tool pre ECL Comfort 310 ponúka v súvislosti s portálom ECL Portal a serverovým softvérom OPC možnosti pre alternatívnu diaľkovú reguláciu.

ECL Comfort 310 je navrhnutý pre komfortné teploty, optimálnu spotrebu energie, jednoduchú montáž prostredníctvom aplikačného kľúča ECL (Plug-and-Play) a užívateľsky prívetivú obsluhu.

Vylepšené šetrenia energie sú umožnené meteorologickou kompenzáciou, úpravou teploty podľa plánu, optimalizáciou a aj obmedzením teploty vo vratnej vetve, obmedzením prietoku a výkonu.

ECL Comfort 310 sa ľahko ovláda prostredníctvom otočného gombíka (multifunkčného ovládača) alebo jednotky diaľkového ovládania (RCU). Otočný gombík a podsvietený displej usmerňujú užívateľa cez textové ponuky vo zvolenom jazyku.

Regulátor ECL Comfort 310 má elektronický výstup pre reguláciu ventilov s motorickým pohonom, výstupné relé obehového čerpadla/reguláciu ventilov a rovnako aj výstup pre alarm.

Je možné pripojiť 6 teplotných snímačov Pt 1000. Pri nahrávaní aplikácie sú navyše nakonfigurované 4 vstupy. Konfigurácia môže obsahovať vstup pre teplotný snímač Pt 1000, analógový vstup (0 – 10 V) alebo digitálny vstup.

V závislosti od aplikácie dokáže interný prídavný modul ECA 32 (vložený do podstavy regulátora) poskytnúť ďalšie vstupné a výstupné signály.

Popis (pokračovanie)

Kryt je navrhnutý pre montáž na stenu a konzolu typu DIN. K dispozícii je variant ECL Comfort 310 B (bez displeja a otočného gombíka). Môže sa použiť na montáž vo vnútri panela a je ovládaný prostredníctvom RCU ECA 30/31, ktorú je možné umiestniť na prednú časť panela.

ECL Comfort 310 dokáže pracovať ako samostatný regulátor a komunikovať až s dvoma jednotkami RCU a s prídavným modulom ECA 32 s ďalšími vstupmi/výstupmi.

ECL Comfort 310 dokáže tiež spolupracovať až s 2x RCU, ECA 32 a inými regulátormi ECL Comfort 210/310 cez komunikačnú zbernicu ECL 485.

Sieťové pripojenie je integrované do regulátora. Navyše v systémoch SCADA (Supervisory Control and Data Acquisition) je zabudovaná komunikácia Modbus a v meračoch množstva tepla komunikácia M-bus.

Aplikačný kľúč ECL a aplikácie:


Rôzne aplikačné kľúče ECL uľahčujú hardvéru ECL Comfort 310, aby na ňom bežali rôzne aplikácie. Regulátory ECL Comfort 310 disponujú požadovanou aplikáciou v závislosti od aplikačného kľúča ECL, ktorý obsahuje informácie o aplikáciách (jednoduché náčrty aplikácií sú zobrazené na displeji), jazykoch a prednastaveniach z výroby.

Aplikačné kľúče ECL radu A2xx je možné použiť v regulátoroch ECL Comfort 210 a ECL Comfort 310. Väčšina aplikačných kľúčov A2xx poskytuje pri ich používaní v regulátore ECL Comfort 310 rozšírené funkcie, akými sú napríklad ďalšie teplotné snímače a komunikácia M-bus.

Aplikačné kľúče ECL radu 3xx je možné použiť iba v regulátore ECL Comfort 310.

Parametre aplikácie sú uložené v regulátore a výpadok prúdu na ne nemá vplyv. Príslušné aplikačné kľúče ECL pre regulátory ECL Comfort 210/310 je možné nájsť v časti Objednanie.

Jednotka diaľkového ovládania (RCU):

Jednotky diaľkového ovládania RCU ECA 30 a ECA 31 sa používajú na reguláciu izbovej teploty a zrušenie ECL Comfort 310. Displej má podsvietenie. Jednotky RCU sú za účelom komunikácie a napájania (komunikačná zbernica ECL 485) pripojené k regulátorom ECL Comfort prostredníctvom dvoch párov točených káblov.

ECA 30/31 má zabudovaný snímač izbovej teploty. Externý snímač izbovej teploty je možné pripojiť ako náhradu zabudovaného snímača teploty.

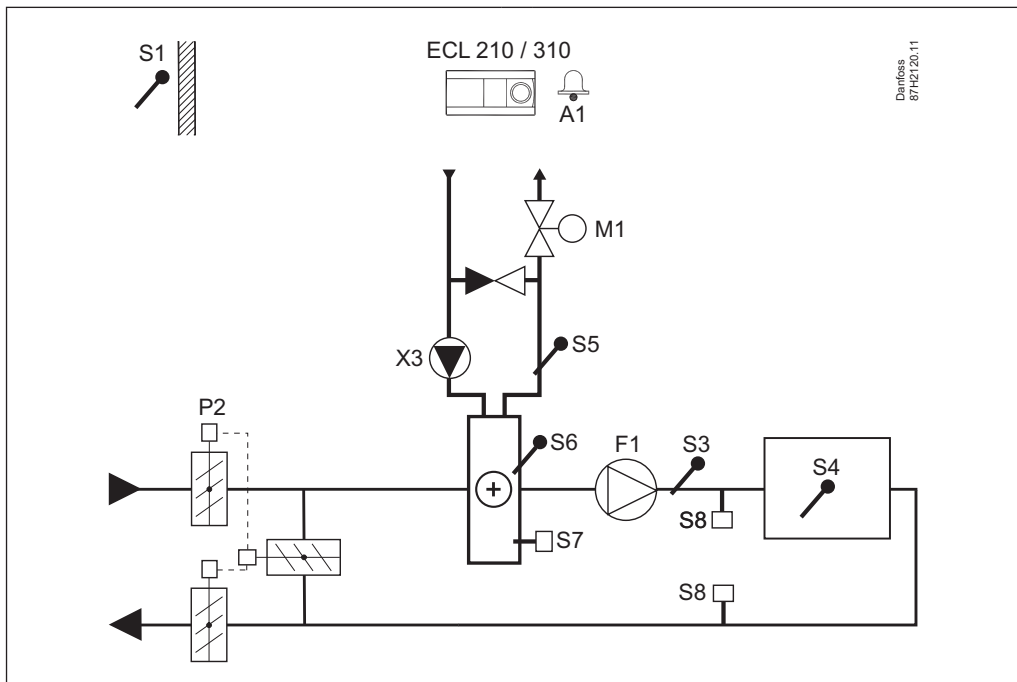
ECA 31 má navyše zabudovaný aj snímač relatívnej vlhkosti a tento signál sa použije v príslušných aplikáciách. Ku komunikačnej zbernici ECL 485 je možné pripojiť až 2 jednotky RCU. Jedna jednotka RCU dokáže monitorovať max. 10 regulátorov ECL Comfort (hlavných/vedľajších systémov).

**Prehľad kľúčov, pod-
okruhy, kombinácie**

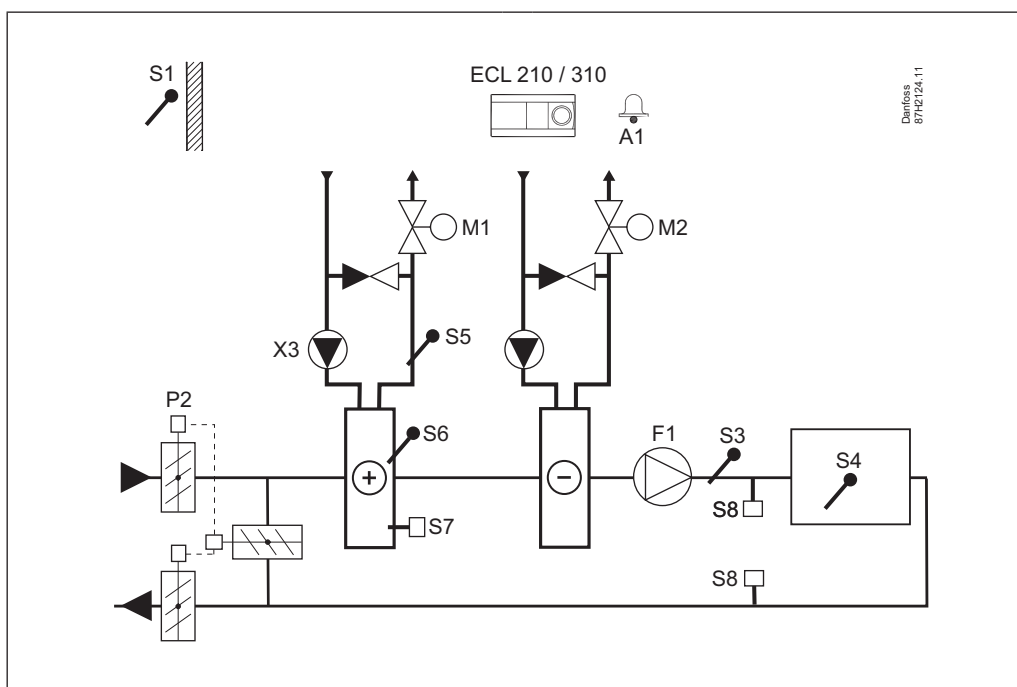
	ECL Comfort 210	ECL Comfort 310
Kľúč		
A214	A214.1, A214.2, A214.3, A214.4, A214.5, A214.6	A214.1, A214.2, A214.3, A214.4, A214.5, A214.6 A314.1, A314.2, A314.3, A314.4, A314.5, A314.6, A314.7
A217	A217.1, A217.2, A217.3	A217.1, A217.2, A217.3 A317.1, A317.2
A230	A230.1, A230.2	A230.1, A230.2
A231	A231.1, A231.2	A231.1, A231.2 A331.1, A331.2
A232	A232.1	A232.1 A332.1, A332.2
A237	A237.1, A237.2	A237.1, A237.2 A337.1, A337.2
A247	A247.1, A247.2	A247.1, A247.2 A347.1, A347.2
A260	A260.1, A260.2	A260.1, A260.2
A266	A266.1, A266.2, A266.9	A266.1, A266.2, A266.9
A275	A275.1, A275.2, A275.3	A275.1, A275.2, A275.3 A375.1, A375.2, A375.3
A333		A333.1, A333.2, A333.3
A361		A361.1, A361.2
A367		A367.1, A367.2
A368		A368.1, A368.2, A368.3, A368.4
A376		A376.1, A376.2, A376.3, A376.9
A377		A377.1, A377.2

Toto je prehľad aplikačných kľúčov momentálne dostupných pre regulátory ECL Comfort. Nie všetky aplikačné kľúče sú predajné vo všetkých krajinách. Obráťte sa na miestne obchodné zastúpenie spoločnosti Danfoss.

A214.3, príklad a:
Aplikácia vykurovania, ponorná teplota na základe izbovej teploty

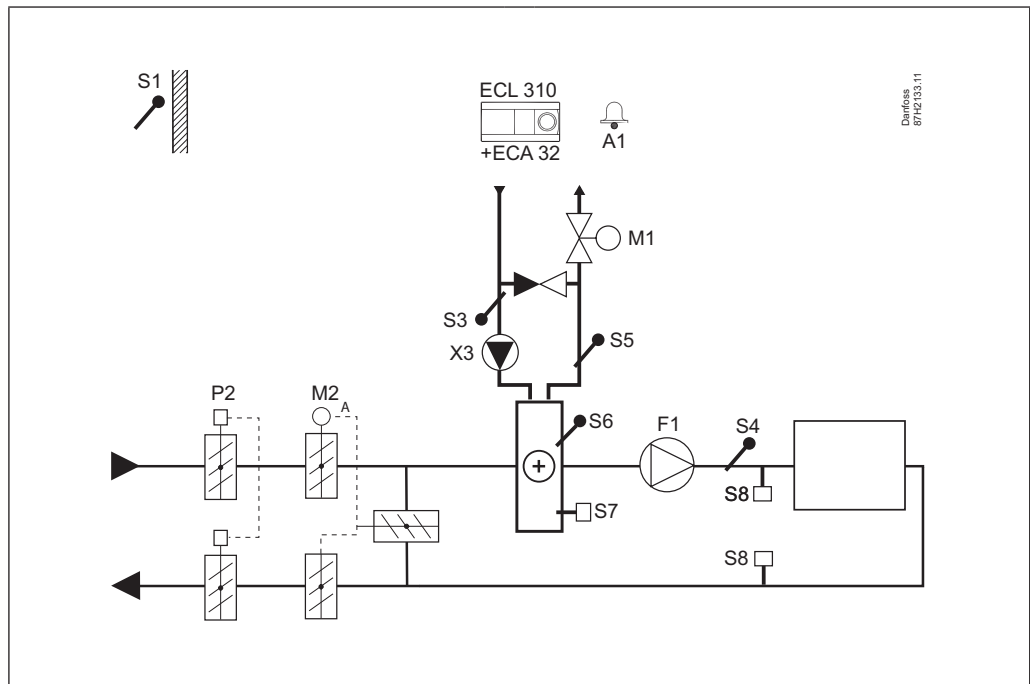


A214.5, príklad a:
Aplikácia vykurovania/chladienia, ponorná teplota na základe izbovej teploty



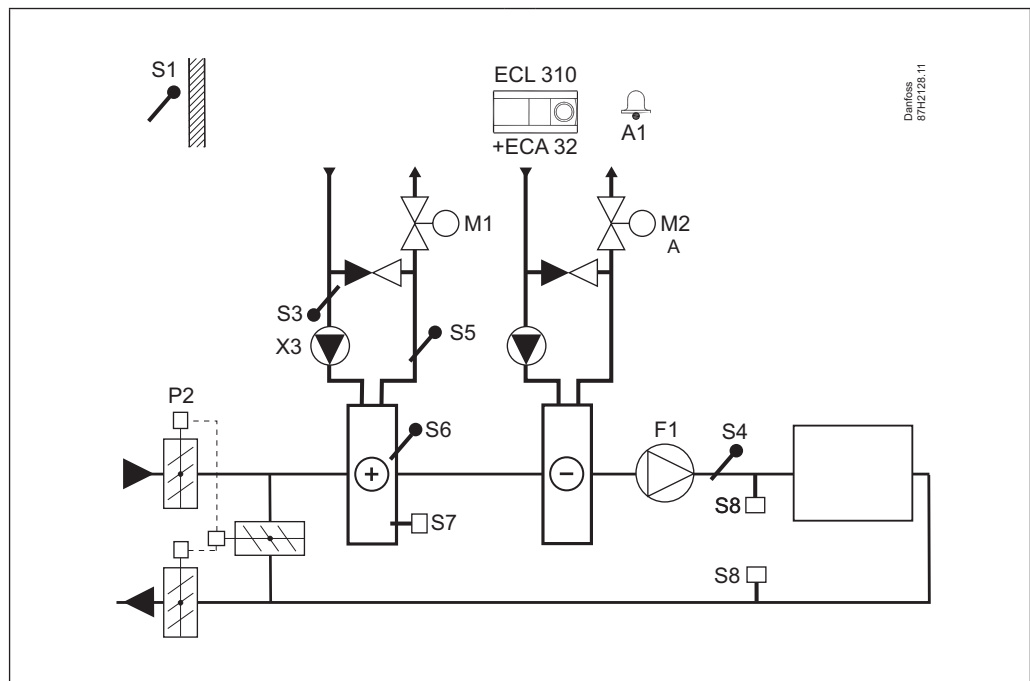
A314.1, príklad a:

Systém vetrania s vykurovaním, pasívnym chladením (vonkajší vzduch) a reguláciou konštantnej ponornej teploty. Fáza (M2), analógová regulácia pasívneho chladenia

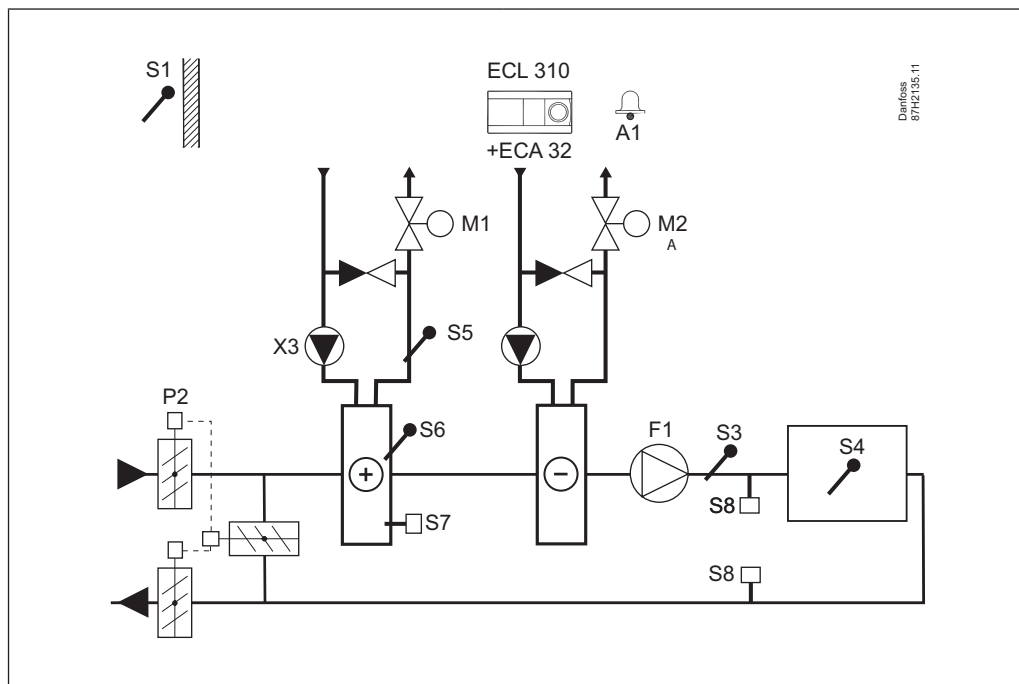


A314.1, príklad b:

Systém vetrania s vykurovaním, chladením a reguláciou ponornej teploty. Fáza (M2) analógová regulácia chladenia

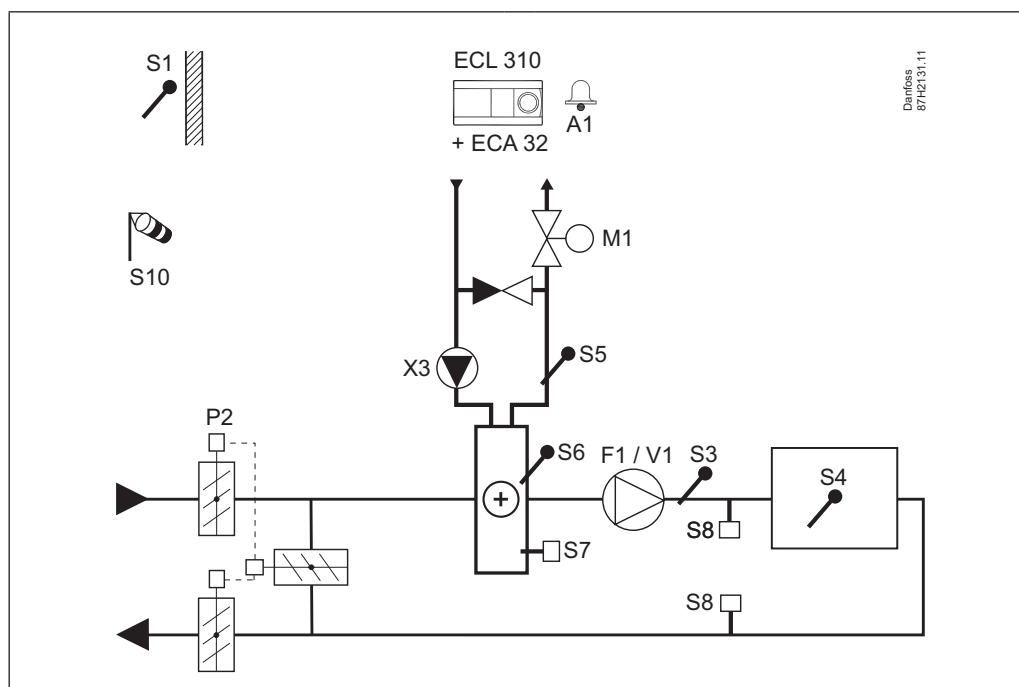


A314.2, príklad b:
 Systém vetrania s vykurovaním, chladením a reguláciou izbovej teploty.
 Fáza (M2), analógová regulácia chladenia



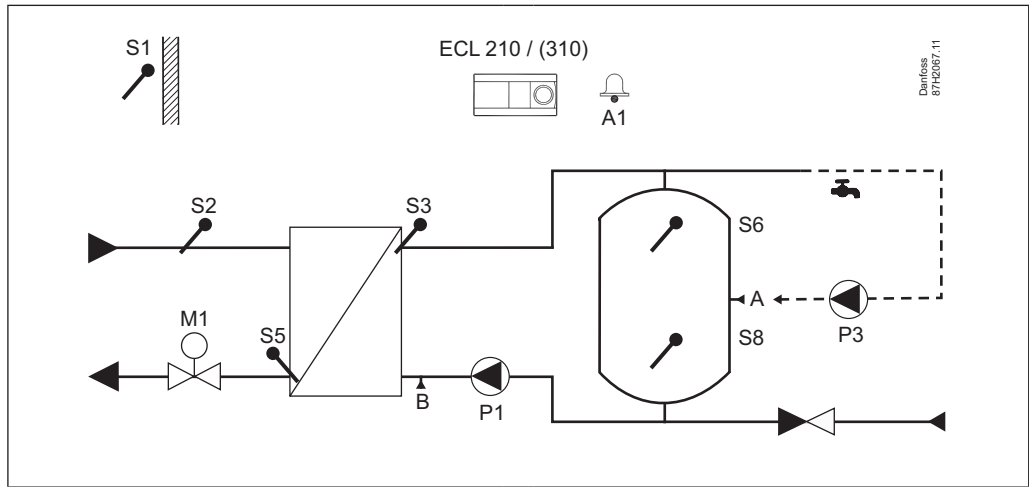
Danfoss
87H2133.11

A314.3, príklad a:
 Systém vetrania s vykurovaním a reguláciou izbovej teploty. Ventilátor s reguláciou rýchlosti

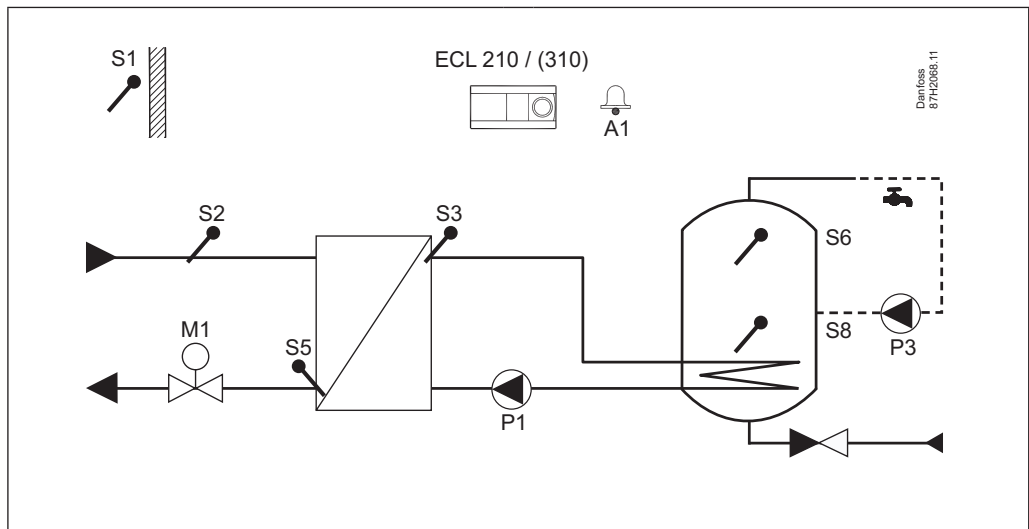


Danfoss
87H2131.11

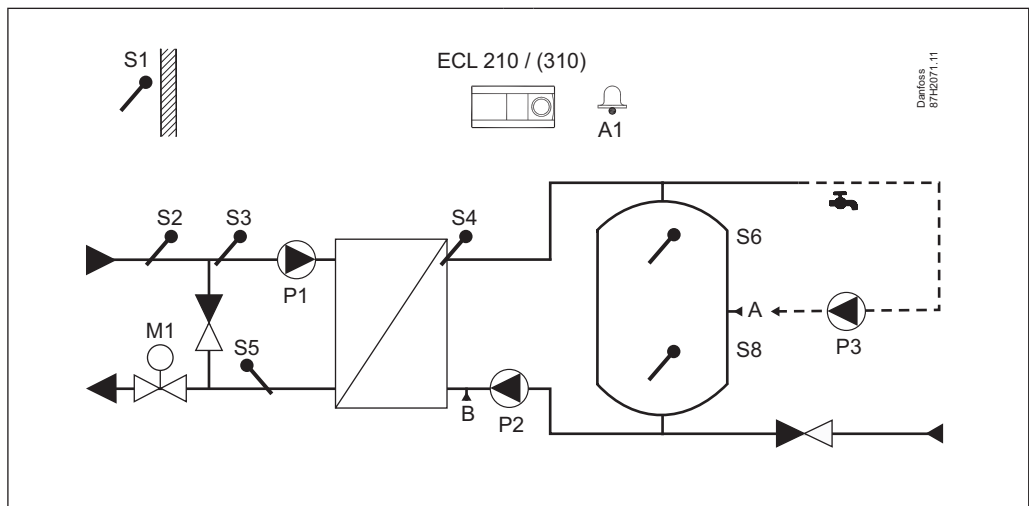
A217.1, príklad a:
Aplikácia nabíjania zásobníka TUV



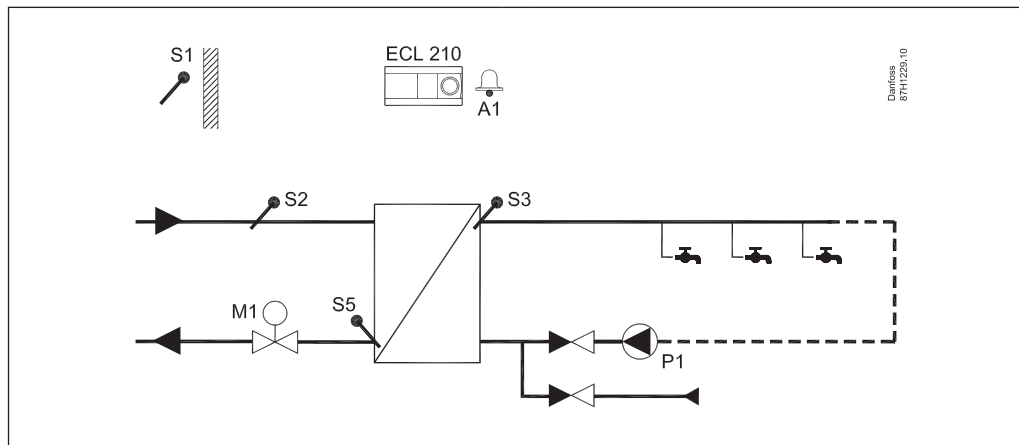
A217.1, príklad b:
Aplikácia vykurovania zásobníka TUV



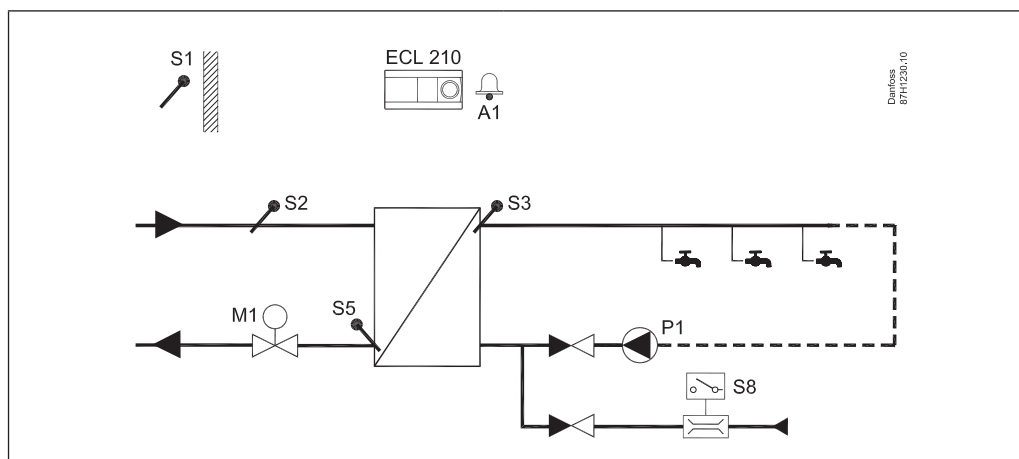
A217.2, príklad a:
Nabíjanie zásobníka TUV s predhrevom okruhu



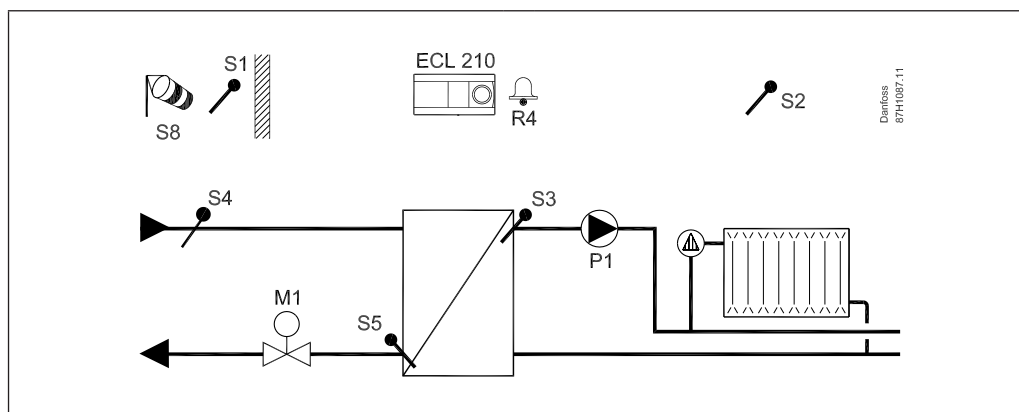
A217.3, príklad a:
Príprava TÚV



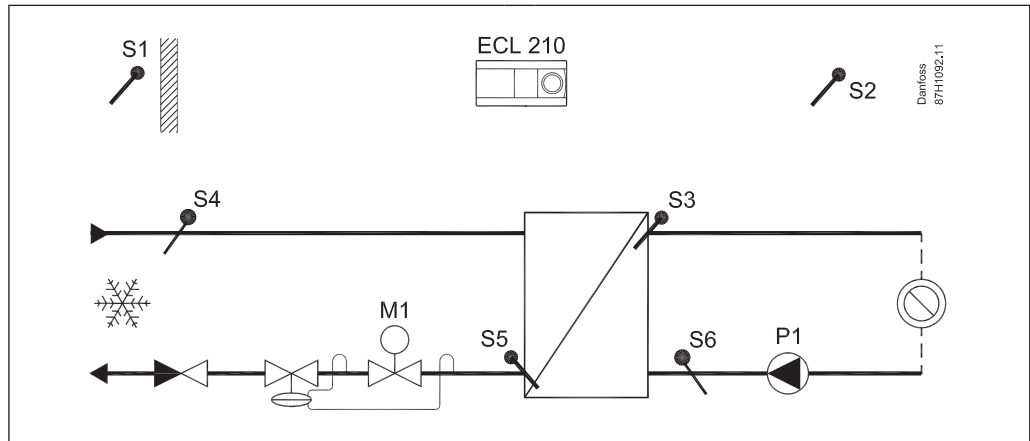
A217.3, príklad c:
Príprava TÚV na požiadanie (spínač prietoku). S alebo bez cirkulácie



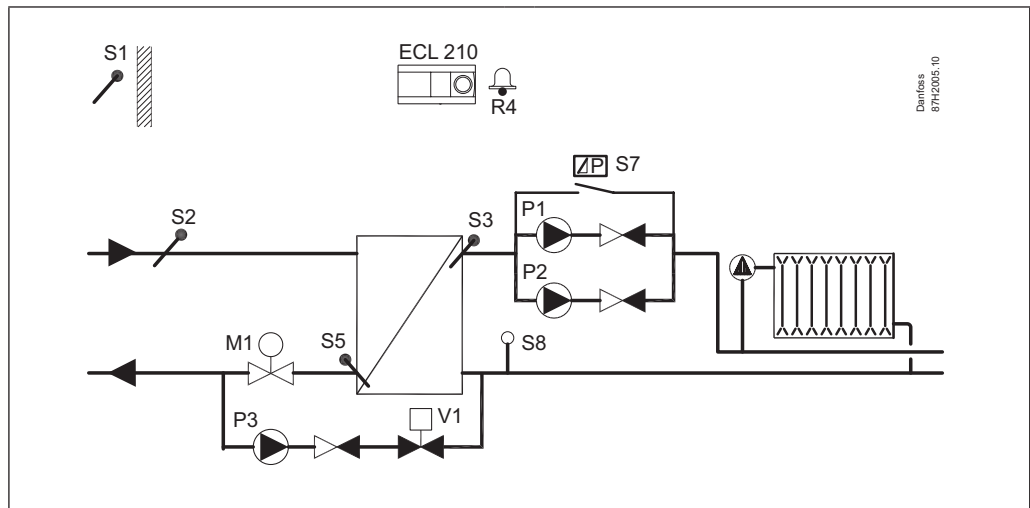
A230.1, príklad a:
Nepriamo zapojený systém vykurovania. Veterná kompenzácia ako voliteľná možnosť



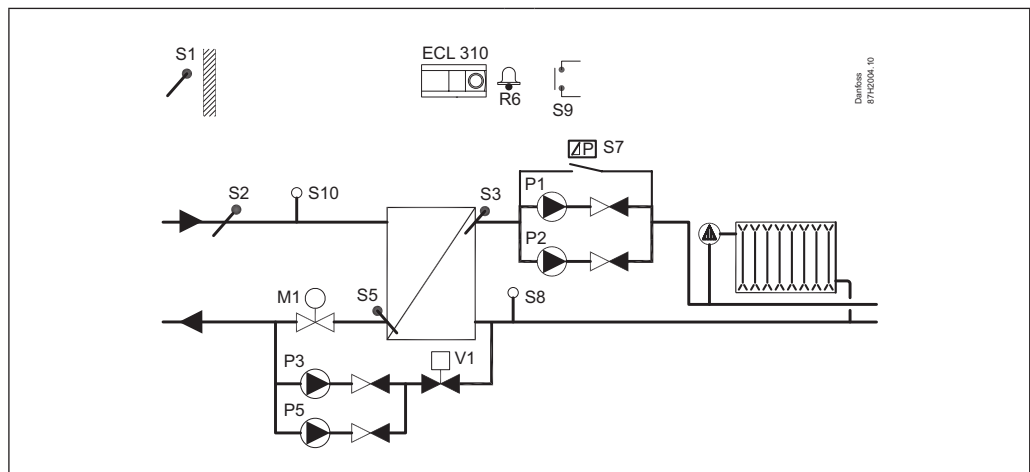
A230.2, príklad a:
 Nepriamo zapojený systém chladenia (centrálné chladenie)



A231.2:
 Nepriamo zapojený systém vykurovania s reguláciou dvojice čerpadiel a funkciou dopĺňovania vody

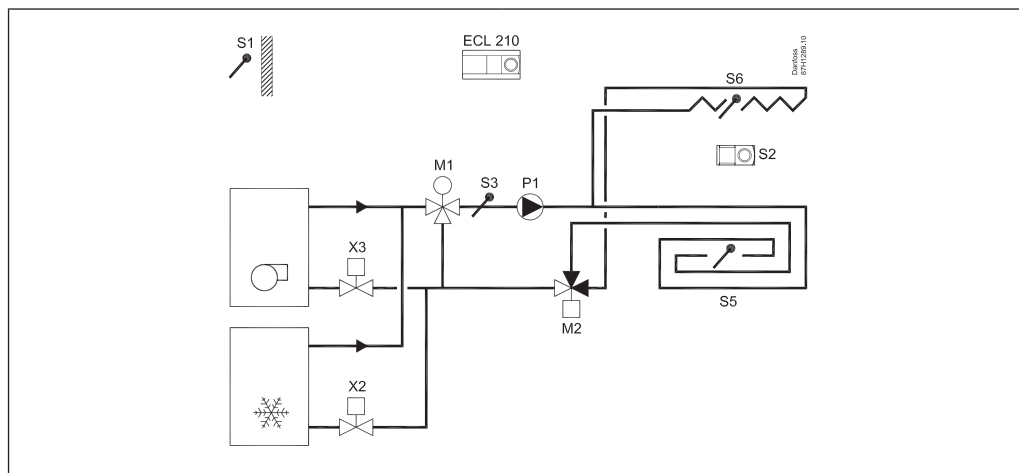


A331.2, príklad a:
 Systém vykurovania s reguláciou dvojice čerpadiel a funkciou dopĺňovania vody.
 Regulácia teploty v prívode v závislosti od teploty zdroja



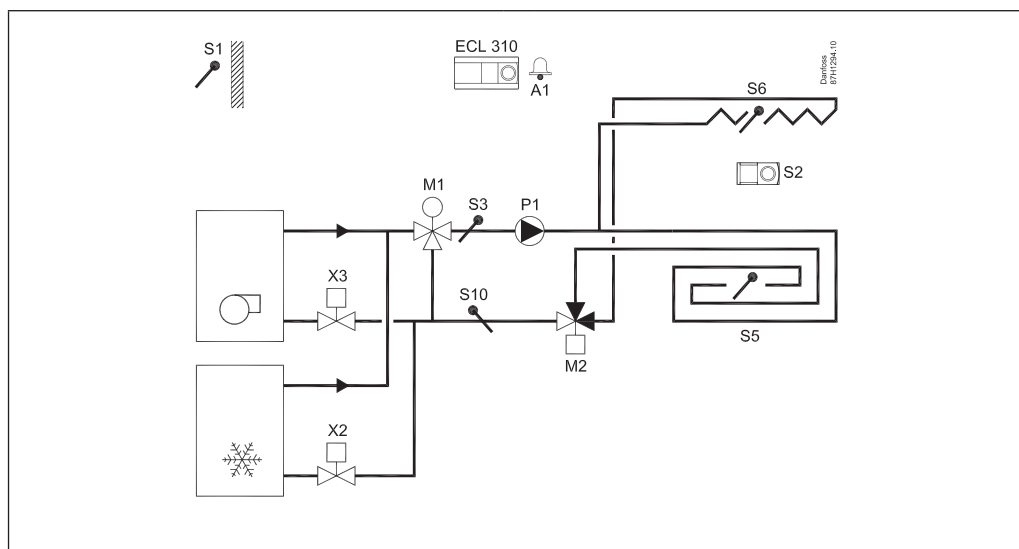
A232.1, príklad a:

Regulácia teploty v prívode (podlahové vykurovanie/chladenie v strope) v závislosti od vonkajšej teploty, izbovej teploty a teploty rosného bodu



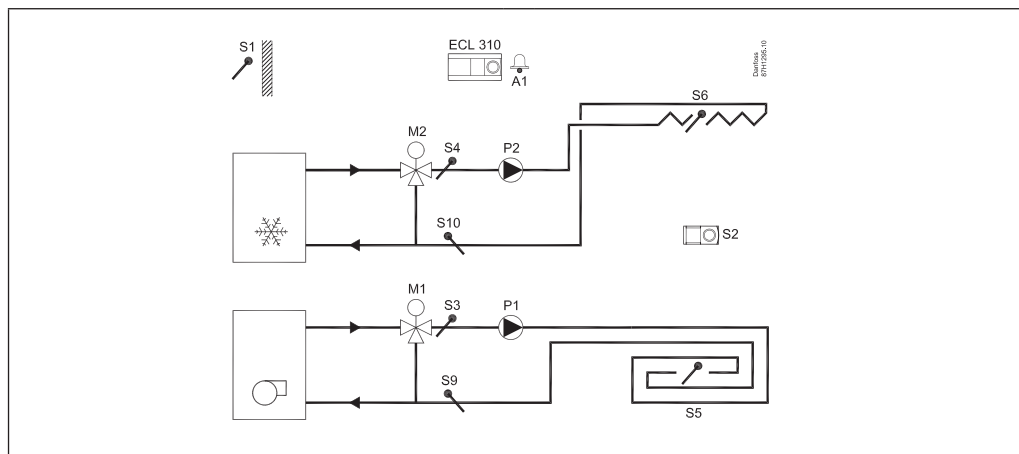
A332.1, príklad a:

Regulácia teploty v prívode (podlahové vykurovanie/chladenie v strope) v závislosti od vonkajšej teploty, izbovej teploty a teploty rosného bodu. Voliteľné obmedzenie teploty vratnej vetvy

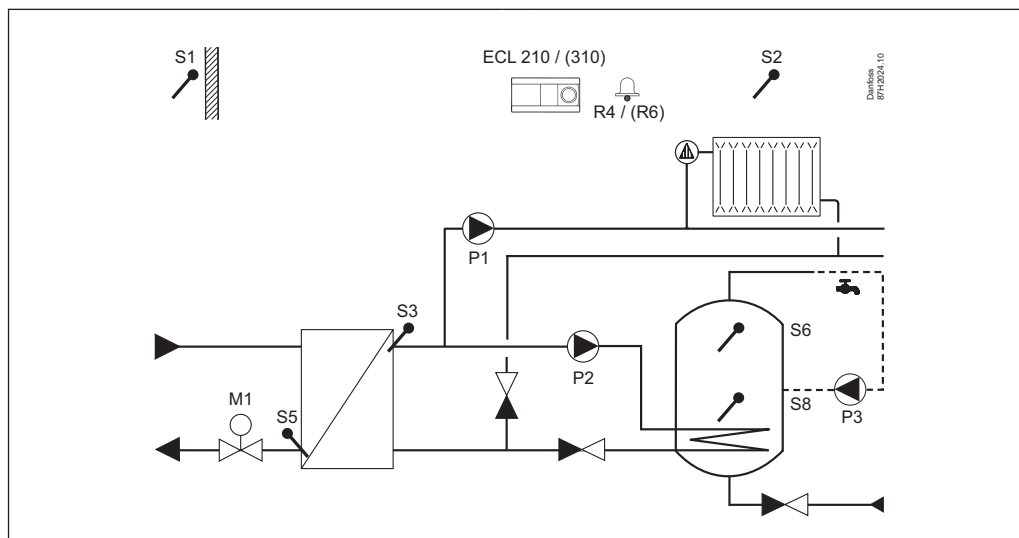


A332.2, príklad a:

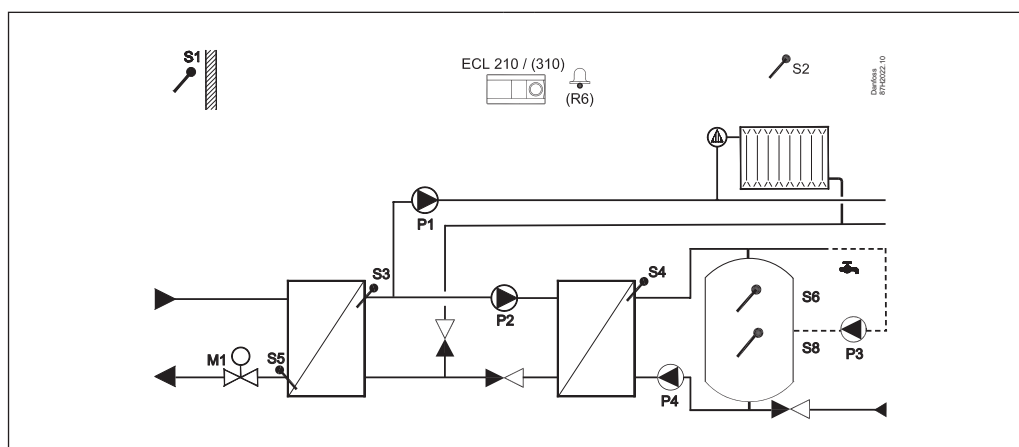
Oddelená regulácia teplôt v prívode pre vykurovanie/chladenie v závislosti od vonkajšej teploty, izbovej teploty a teploty rosného bodu. Voliteľné obmedzenia teploty vratnej vetvy



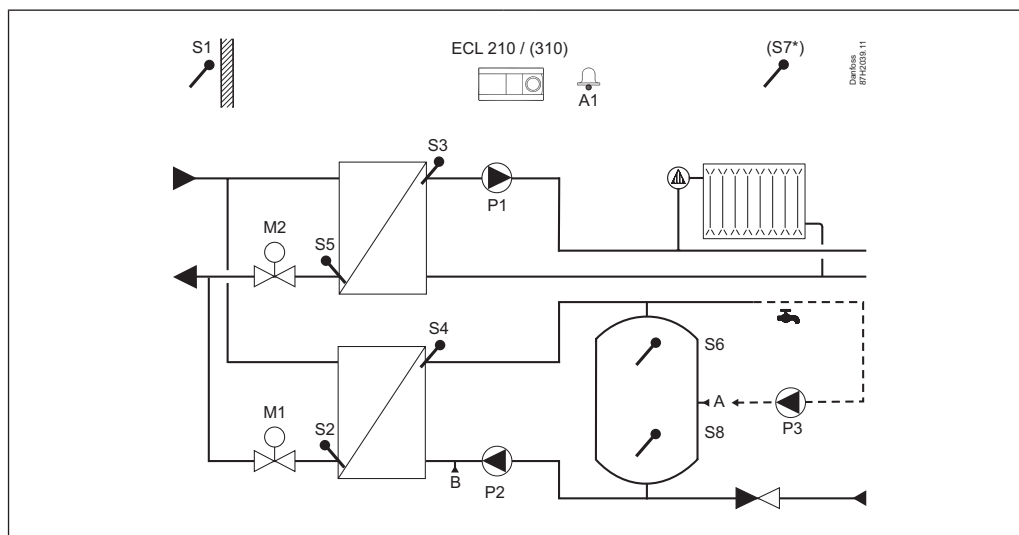
A237.1, príklad a:
Nepriamo zapojený systém vykurovania a prípravy TÚV



A237.2, príklad a:
Nepriamo zapojený systém vykurovania a systém nabíjania TÚV

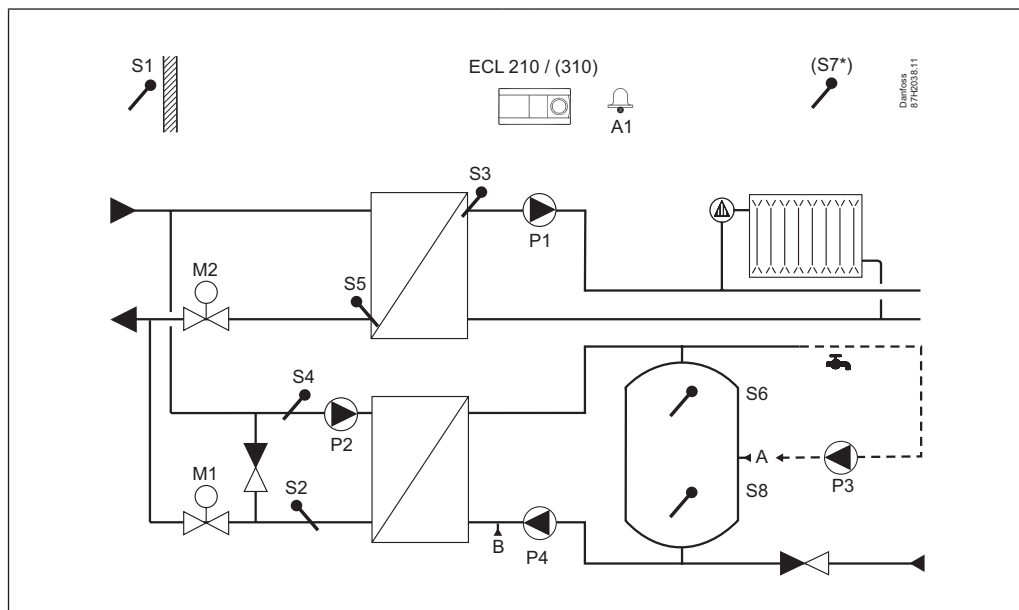


A247.1, príklad a:
Nepriamo zapojený systém vykurovania a systém nabíjania zásobníka TÚV.
Paralelný režim alebo priorita TÚV



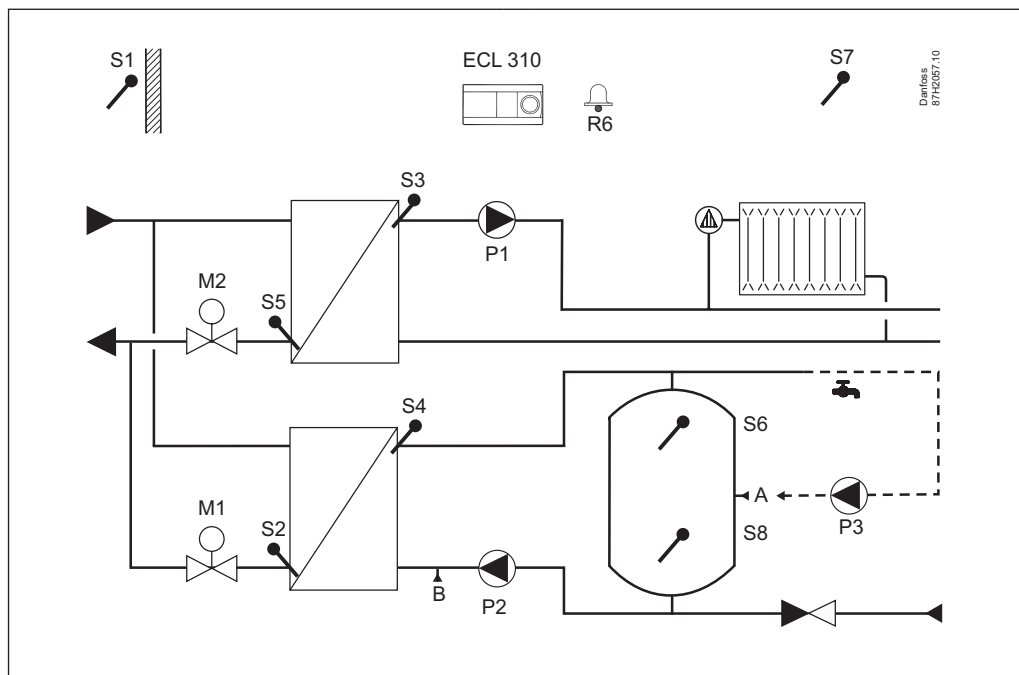
(S7*) = voliteľné v regulátore ECL Comfort 310

A247.2, príklad a:
 Nepriamo zapojený systém vykurovania a nabíjania zásobníka TÚV s predohrevom okruhu.
 Paralelný režim alebo priorita TÚV

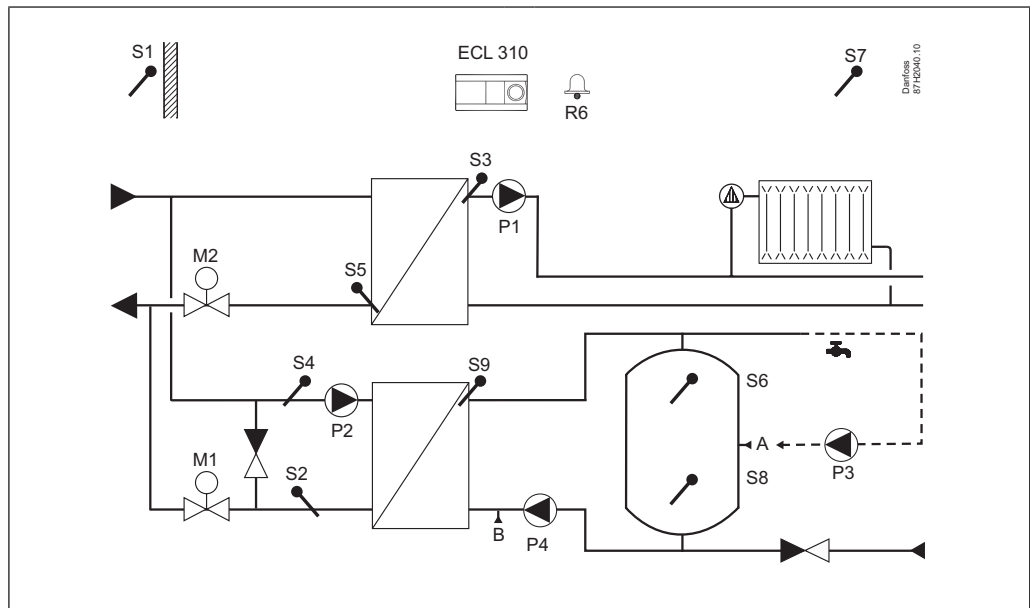


(S7*) = voliteľné v regulátore ECL Comfort 310

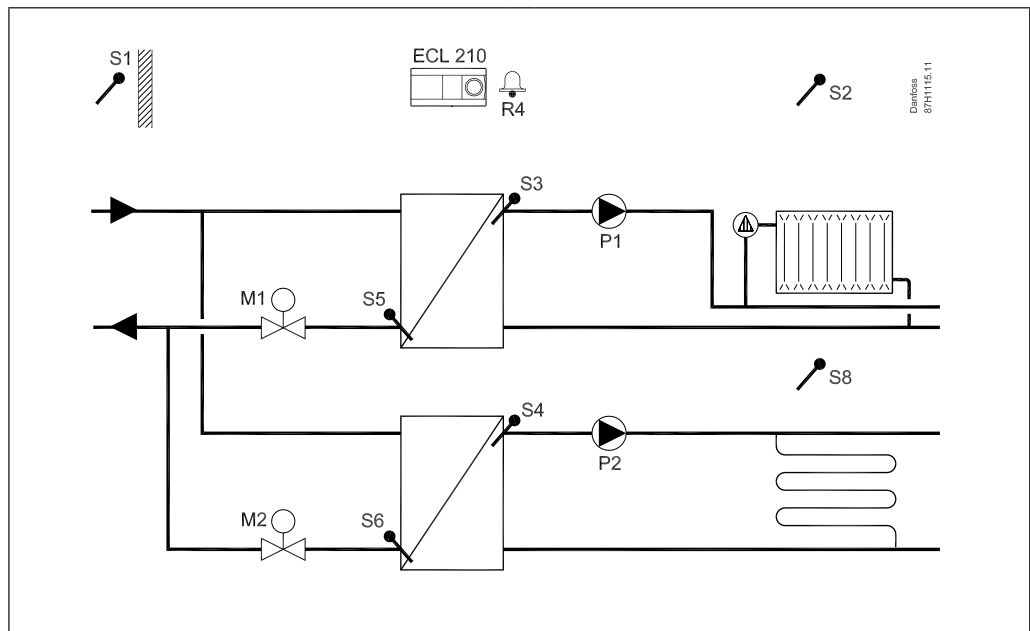
A347.1, príklad a:
 Nepriamo zapojený systém vykurovania a nabíjania zásobníka TÚV.
 Paralelný režim alebo priorita TÚV



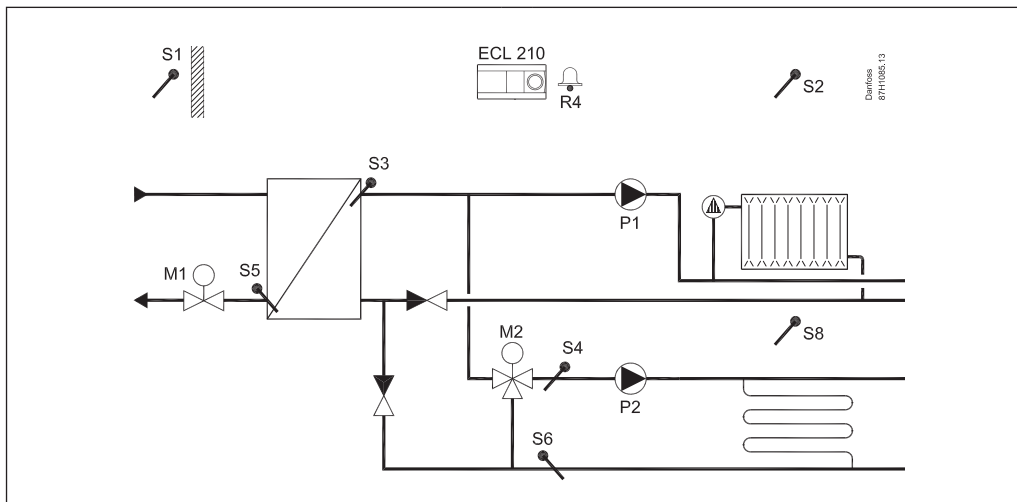
A347.2, príklad a:
 Nepriamo zapojený systém vykurovania a nabíjania zásobníka TÚV s predohrevom okruhu.
 Paralelný režim alebo priorita TÚV



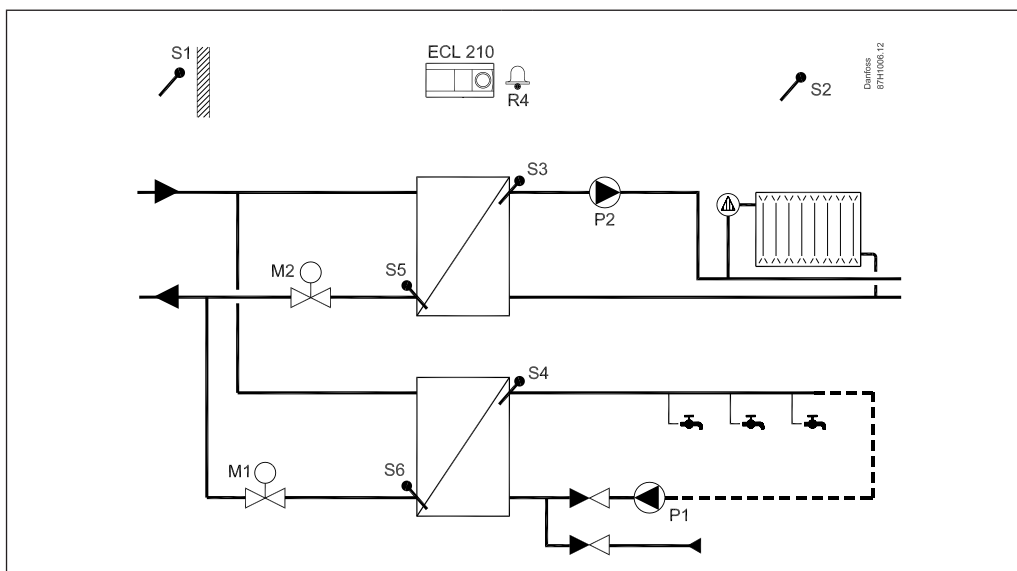
A260.1, príklad a:
 Dva systémy vykurovania



A260.1, príklad d:
Dva systémy vykurovania. Okruh 2 je pod-okruh okruhu 1

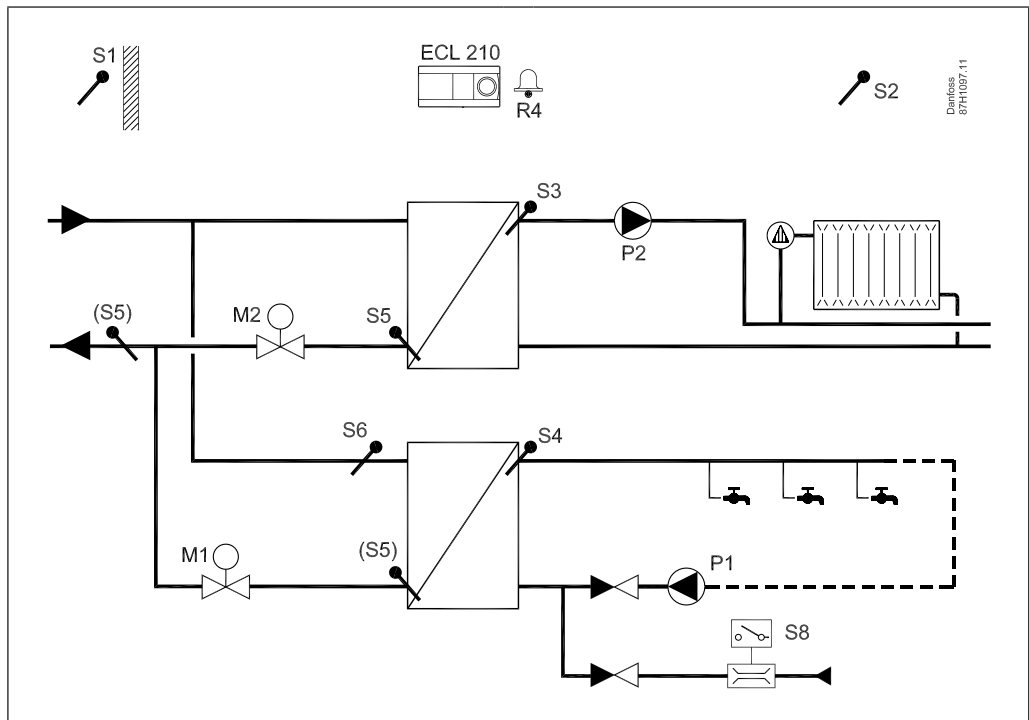


A266.1, príklad a:
Systém vykurovania a priamy systém prípravy TÚV. Paralelný režim alebo priorita TÚV



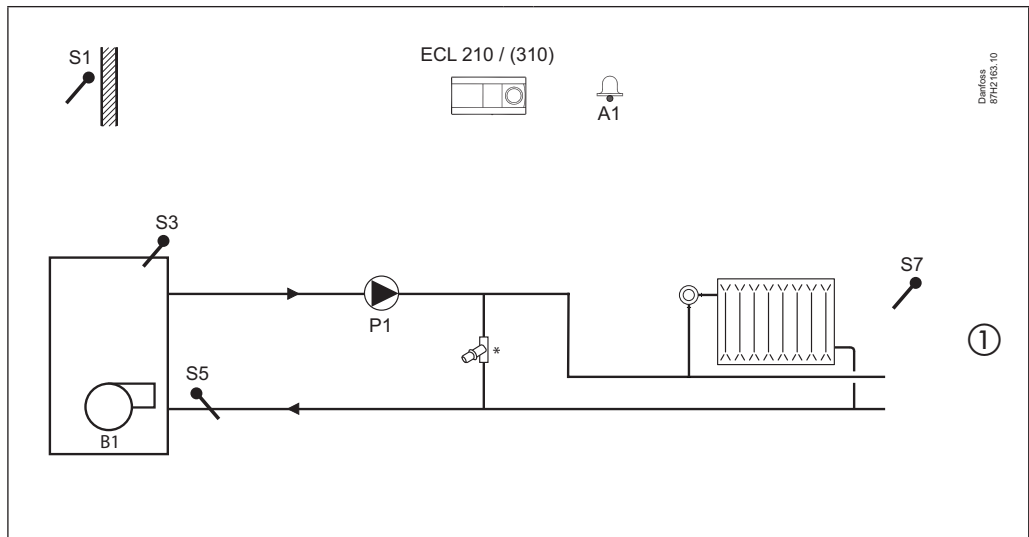
A266.2:

Systém vykurovania a priamy systém prípravy TUV. Paralelný režim alebo priorita TUV. Príprava TUV na požiadanie (spínač prietoku)

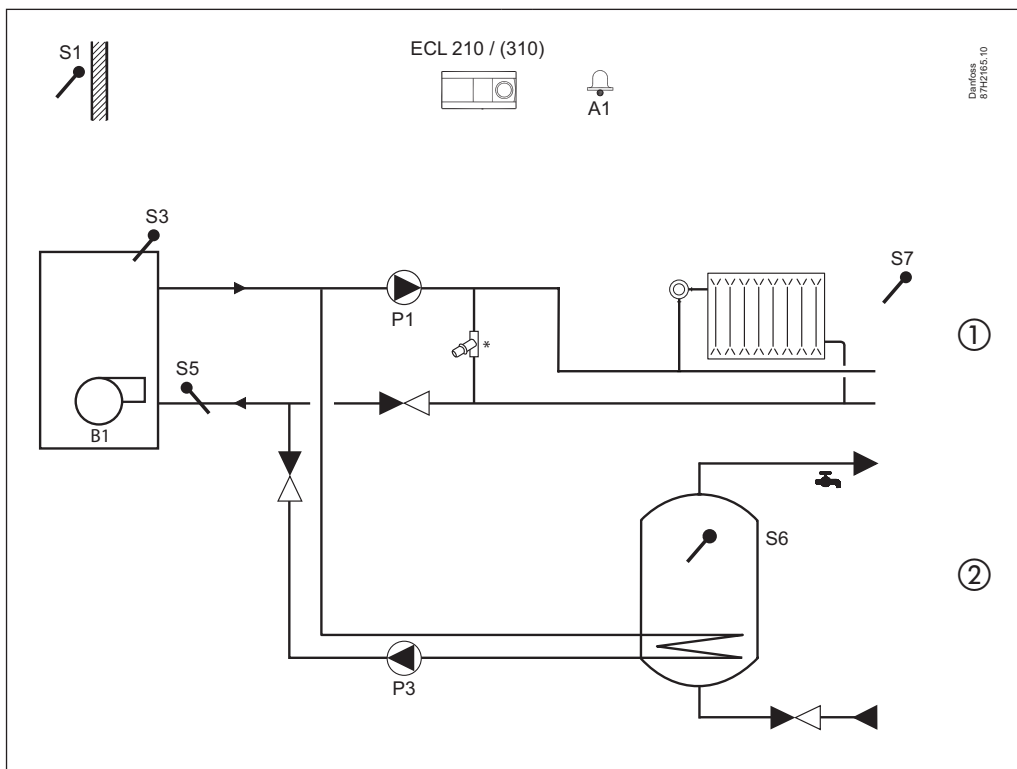


A275.1, príklad a:

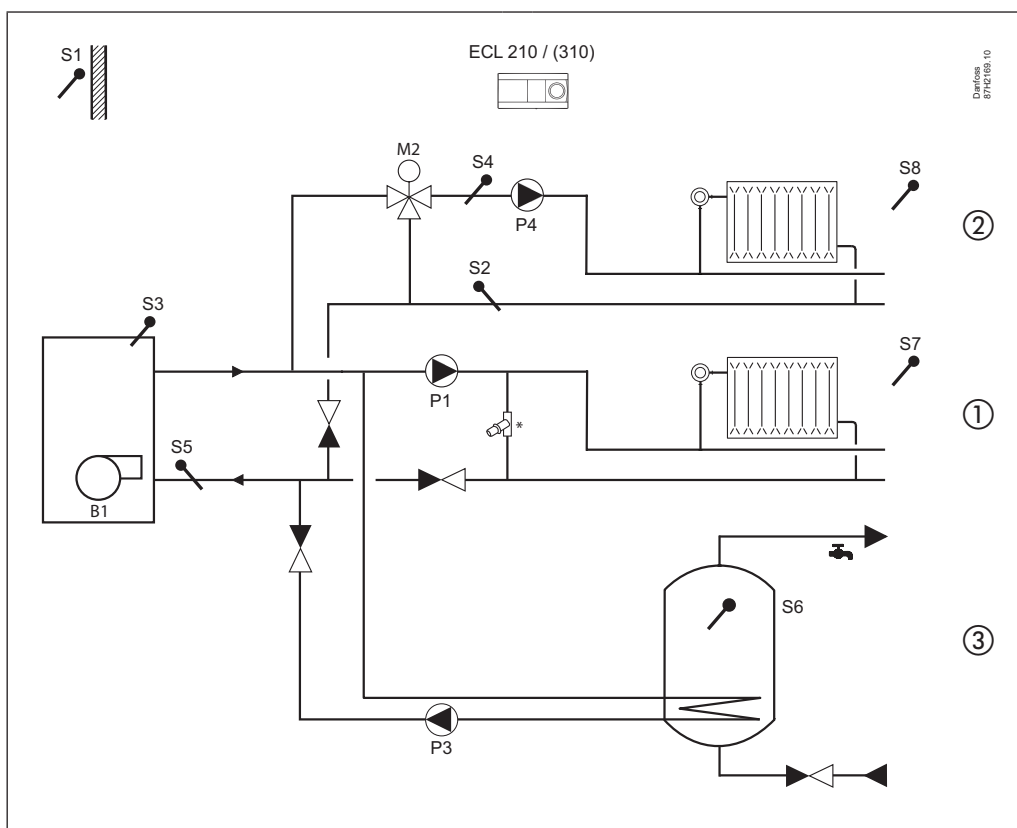
Systém vykurovania s 1-stupňovým kotlom



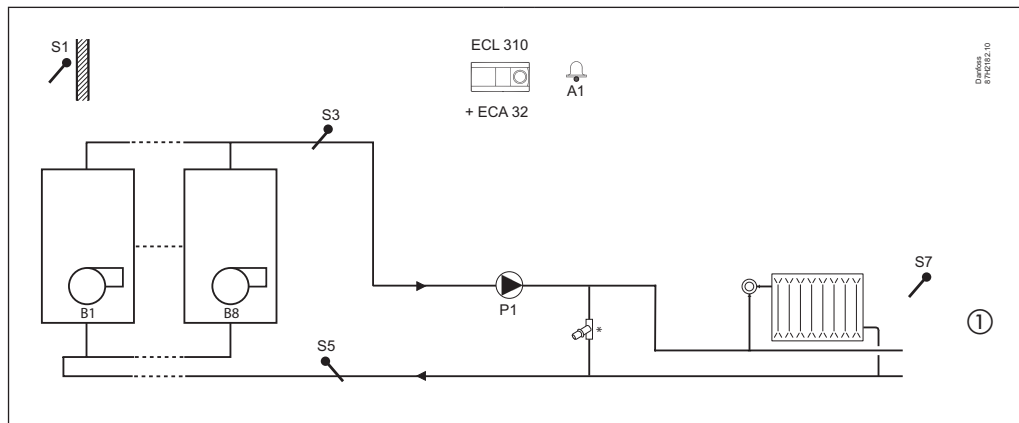
A275.2, príklad a:
 Systém vykurovania s 1-stupňovým kotlom a zásobníkom TUV



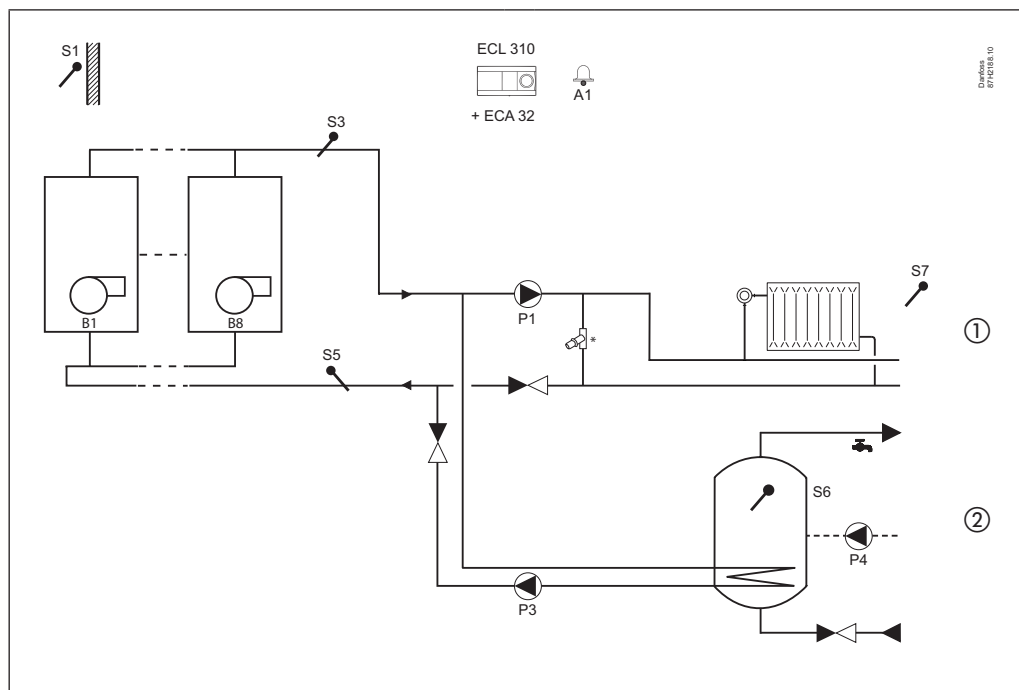
A275.3, príklad a:
 Systém vykurovania s 1-stupňovým kotlom, miešacím okruhom a zásobníkom TUV



A375.1, príklad a:
 Max. 8 kotlov s reguláciou zapnutia/vypnutia (ON/OFF) pre okruh vykurovania

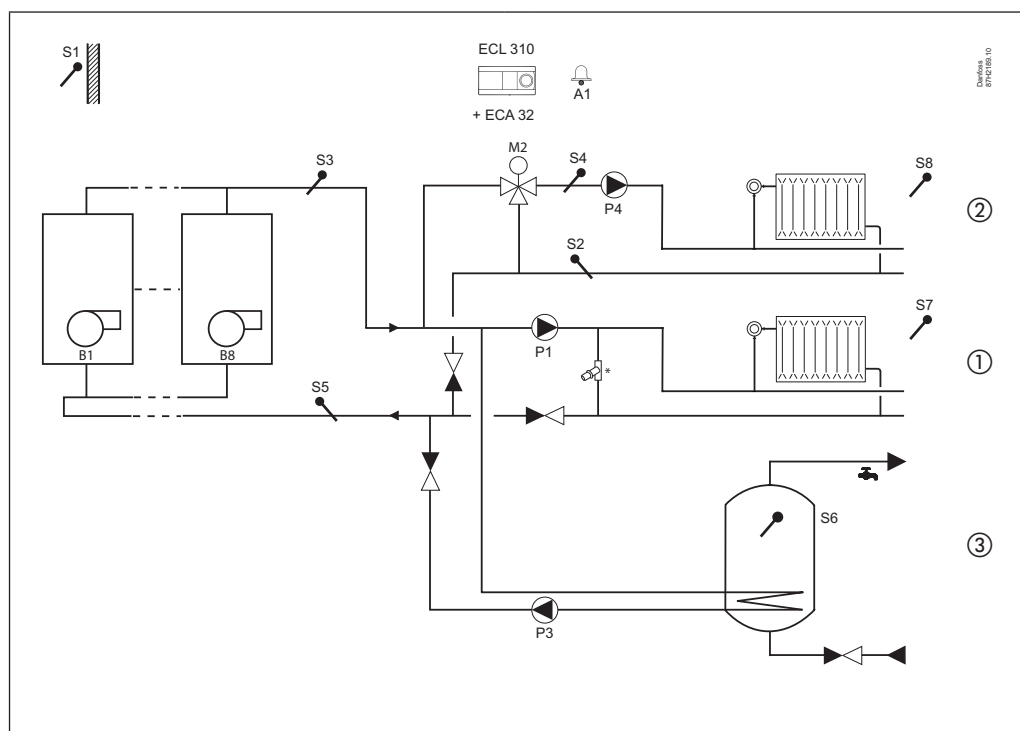


A375.2, príklad a:
 Max. 8 kotlov s reguláciou zapnutia/vypnutia (ON/OFF) pre okruh vykurovania a okruh TÚV.
 Voliteľná priorita TÚV

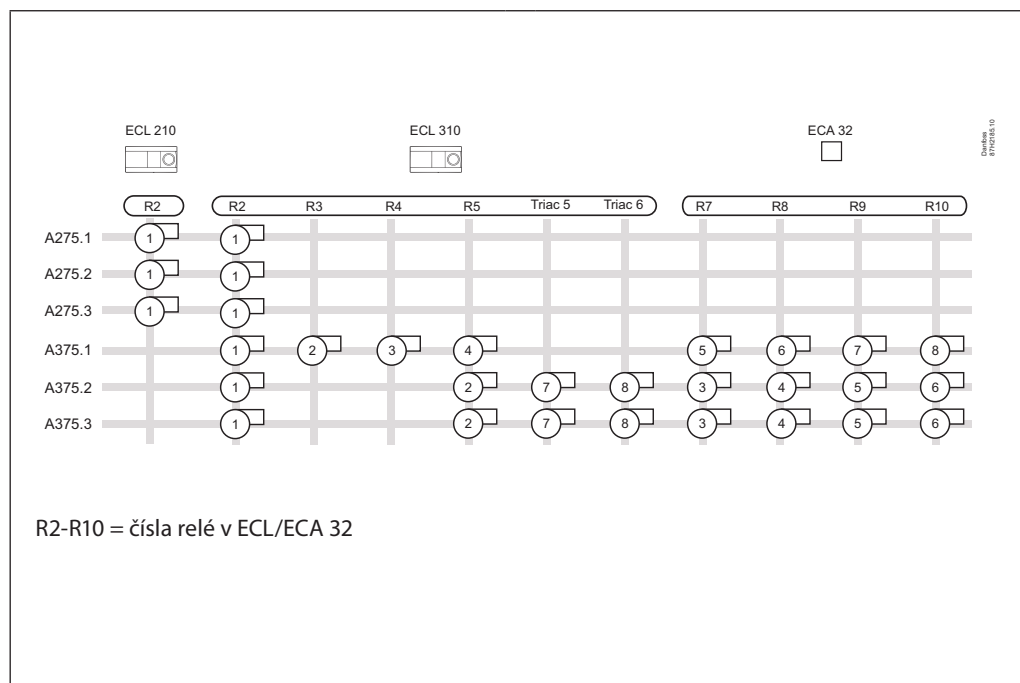


A375.3, príklad a:

Max. 8 kotlov s reguláciou zapnutia/vypnutia (ON/OFF) pre priamy okruh vykurovania (1), miešací okruh (2) a okruh TÚV (3). Voliteľná priorita TÚV

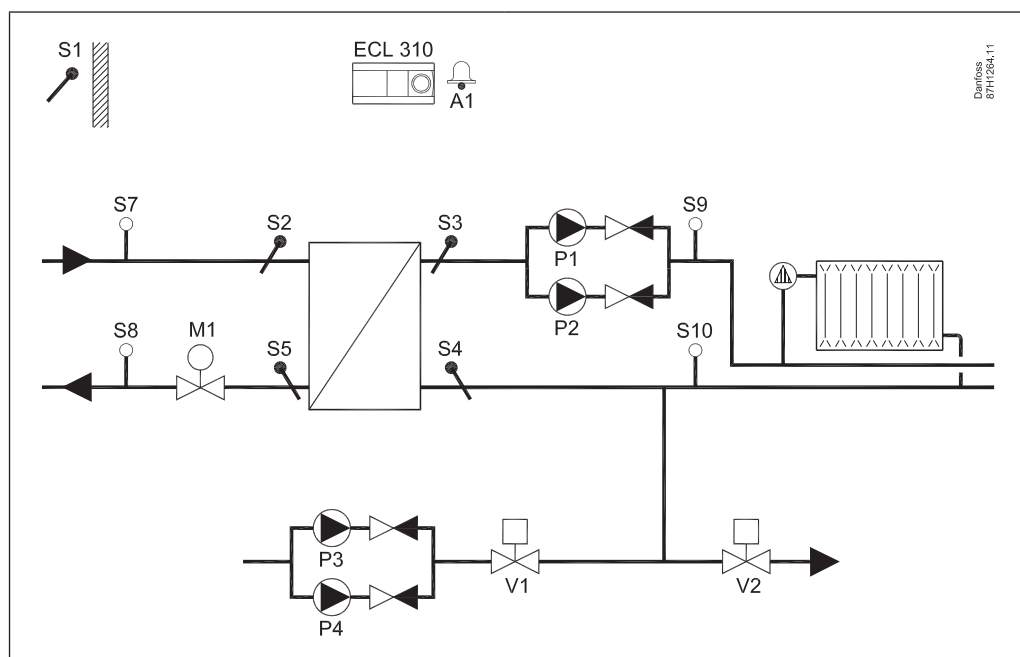


Prehľad ovládania horáka:



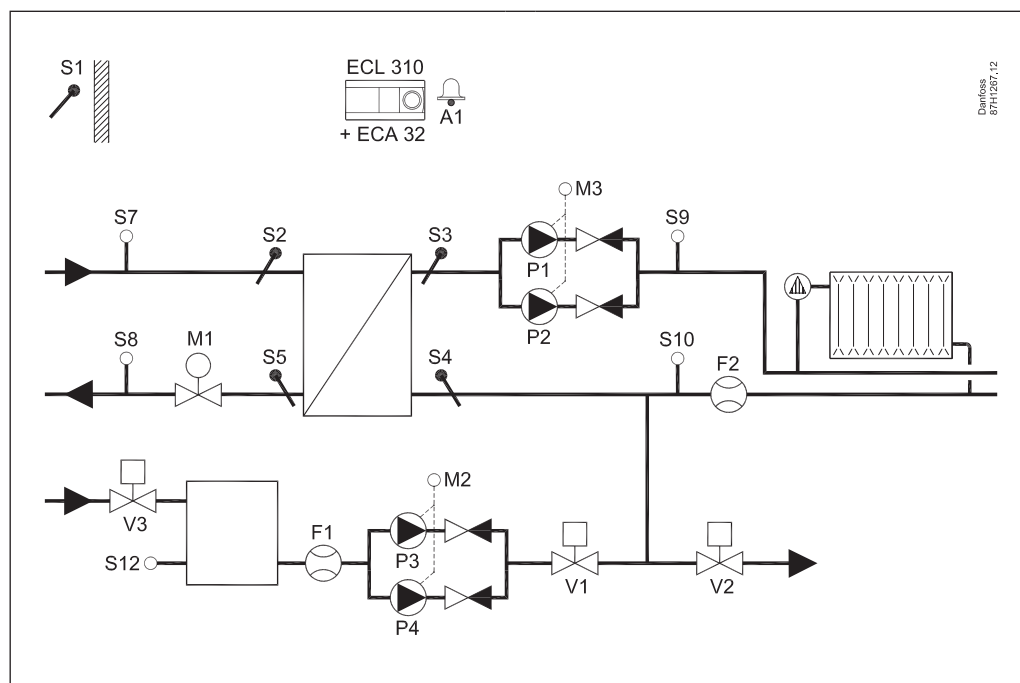
A333.1, príklad a:

Systém vykurovania s reguláciou 1 alebo 2 obehových čerpadiel. Funkcia dopĺňovania vody s reguláciou 1 alebo 2 obehových čerpadiel. Tlakové merania v systéme


 Danfoss
87H1284.11

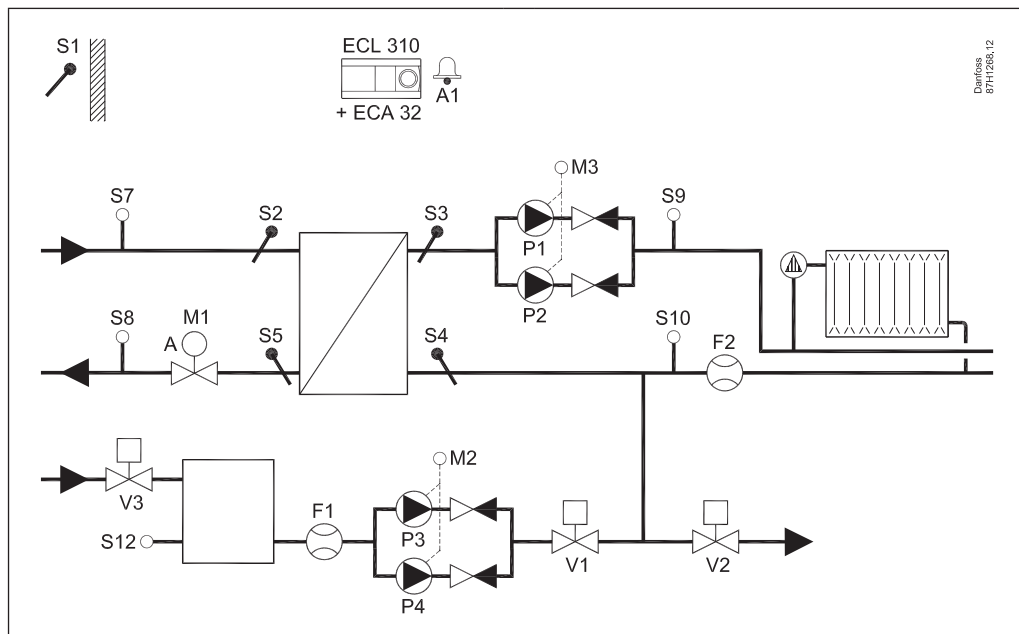
A333.2, príklad a:

Systém vykurovania s možnosťou zapnutia/vypnutia (ON/OFF) a s reguláciou rýchlosti 1 alebo 2 obehových čerpadiel. Funkcia dopĺňovania vody s možnosťou zapnutia/vypnutia (ON/OFF) a reguláciou rýchlosti 1 alebo 2 obehových čerpadiel. Regulácia hladiny zásobníka dopĺňovanej vody. Tlakové merania v systéme


 Danfoss
87H1287.12

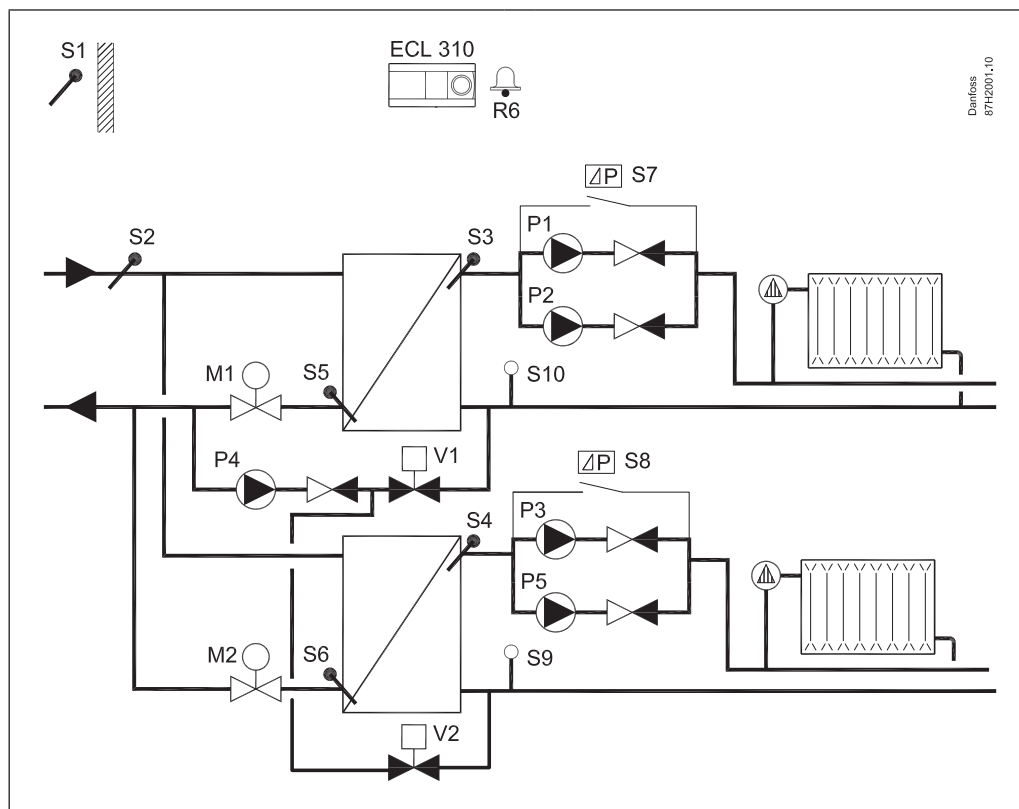
A333.3, príklad a:

Systém vykurovania s možnosťou zapnutia/vypnutia (ON/OFF) a s reguláciou rýchlosti 1 alebo 2 obehových čerpadiel. Regulačný ventil M1 je riadený signálom 0 – 10 V. Funkcia doplňovania vody s možnosťou zapnutia/vypnutia (ON/OFF) a reguláciou rýchlosti 1 alebo 2 obehových čerpadiel. Regulácia hladiny zásobníka doplňovanej vody. Tlakové merania v systéme

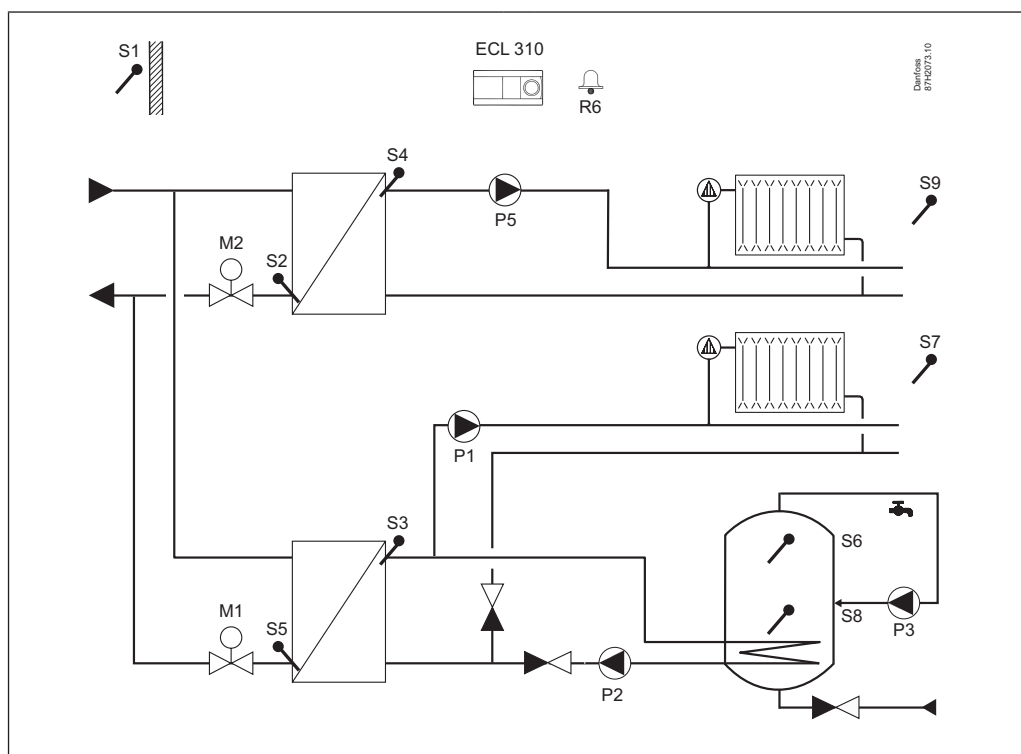


A361.2, príklad a:

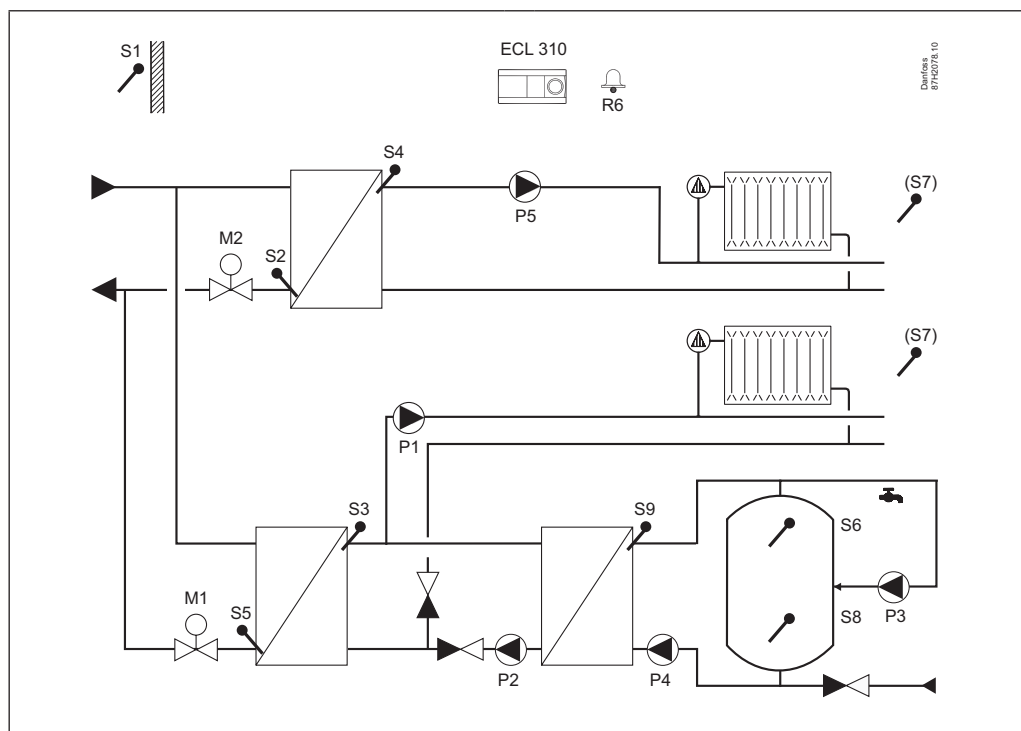
Dva systémy vykurovania s reguláciou dvojice čerpadiel a funkciou doplňovania vody. Regulácia teploty v prívrde závislá od teploty zdroja



A367.1, príklad a:
 Systém s 2 okruhmi vykurovania a sekundárne zapojeným zásobníkom TÚV s vnútorným tepelným výmenníkom. Voliteľná priorita TÚV

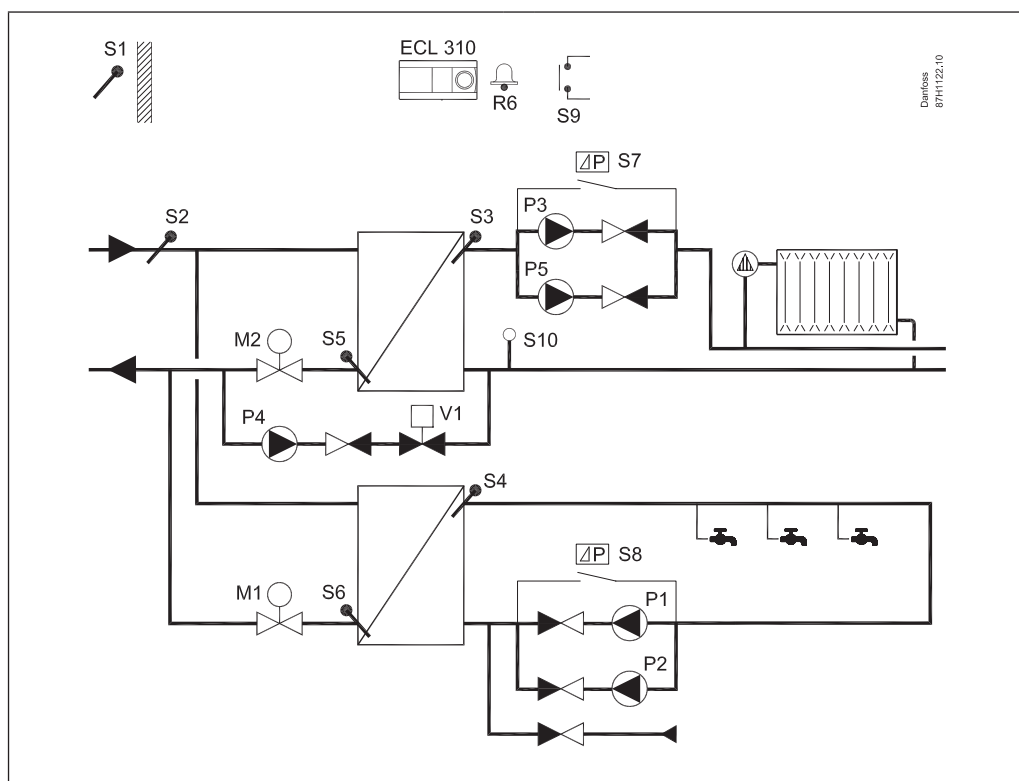


A367.2, príklad a:
 Systém s 2 okruhmi vykurovania a sekundárne zapojeným systémom nabíjania zásobníka TÚV. Voliteľná priorita TÚV



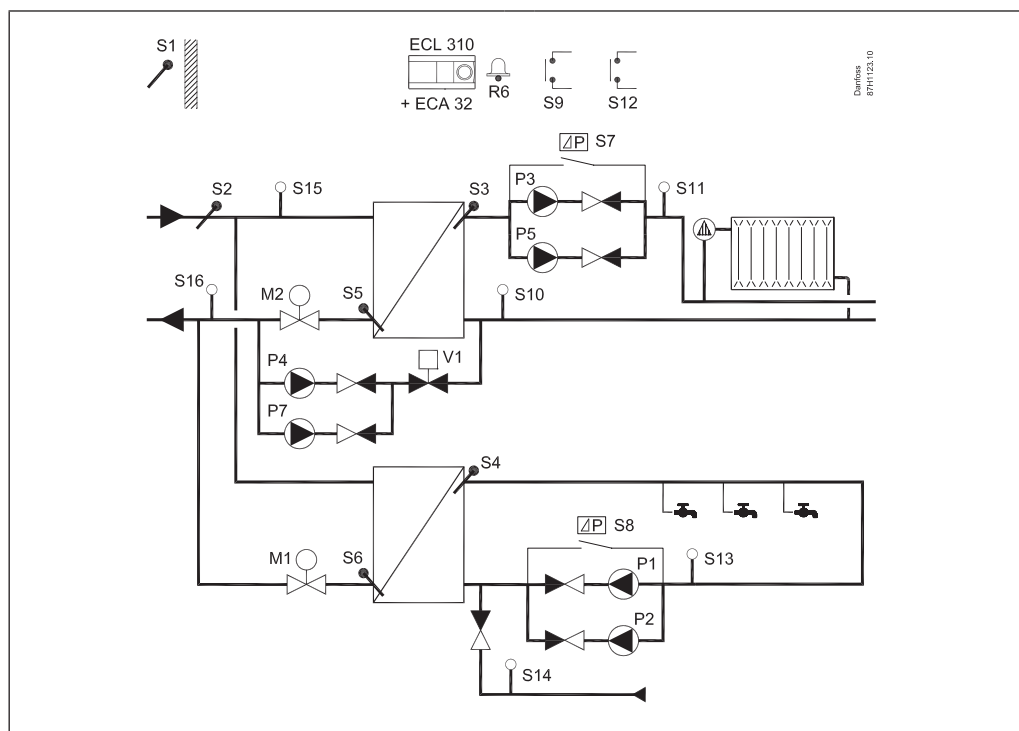
A368.2, príklad a:

Systém vykurovania s reguláciou dvojice čerpadiel a funkciou dopĺňovania vody. Regulácia teploty v prívode závislá od teploty zdroja. Systém prípravy TUV s reguláciou 1 alebo 2 obehových čerpadiel

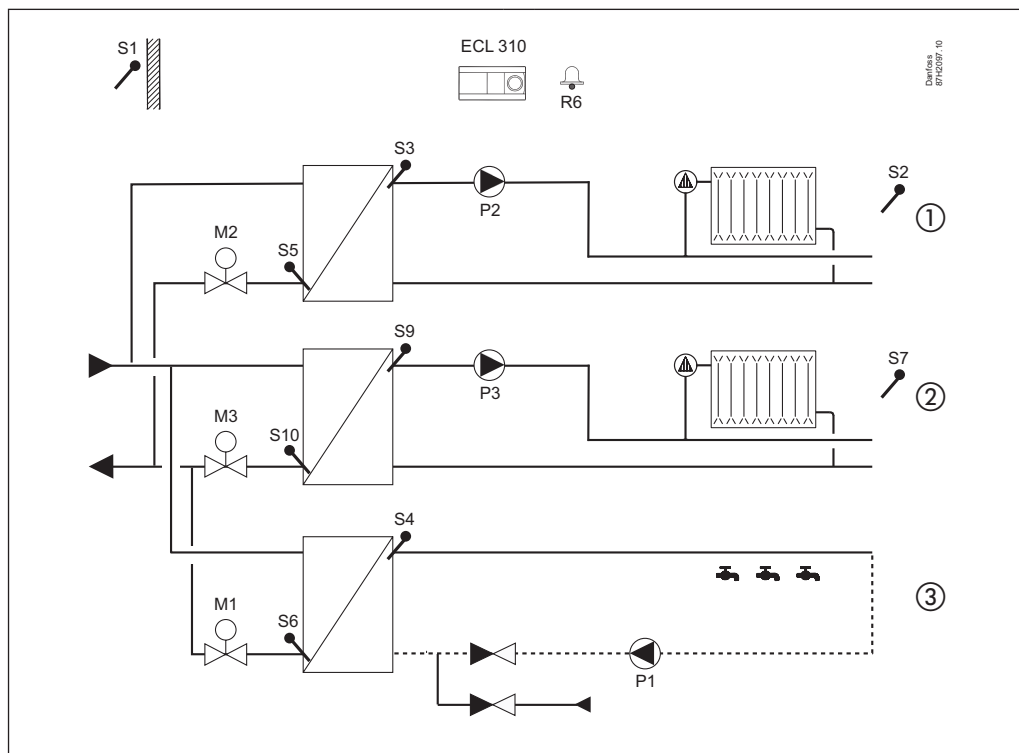


A368.4, príklad a:

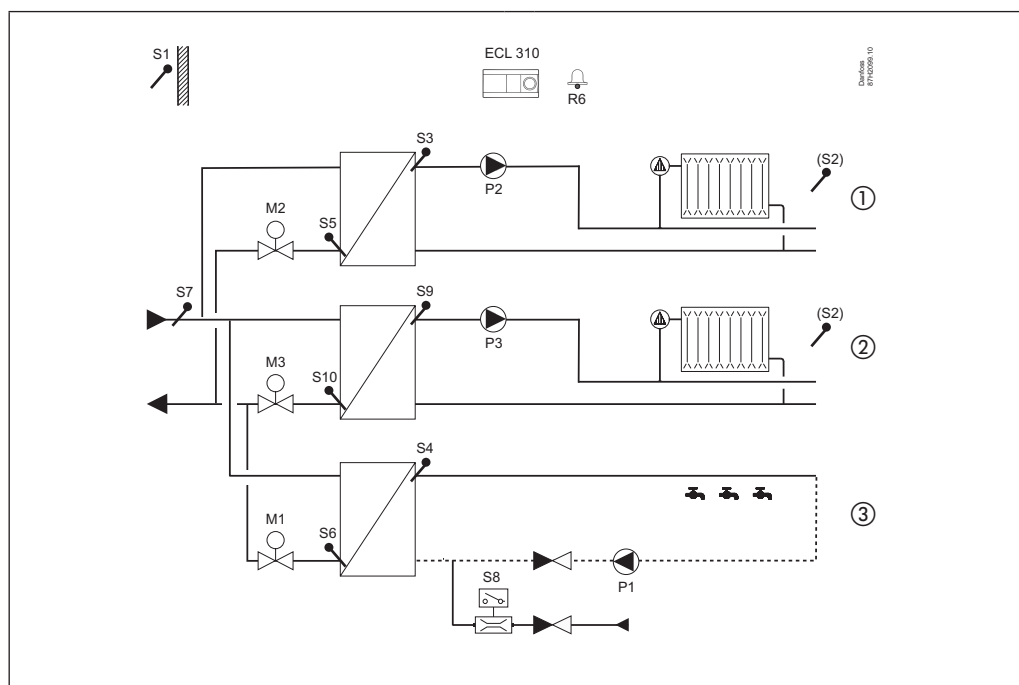
Systém vykurovania s reguláciou dvojice čerpadiel a funkciou dopĺňovania vody s 1 alebo 2 čerpadlami. Regulácia teploty v prívode závislá od teploty zdroja. Systém prípravy TUV s reguláciou 1 alebo 2 obehových čerpadiel. Tlakové merania v systémoch



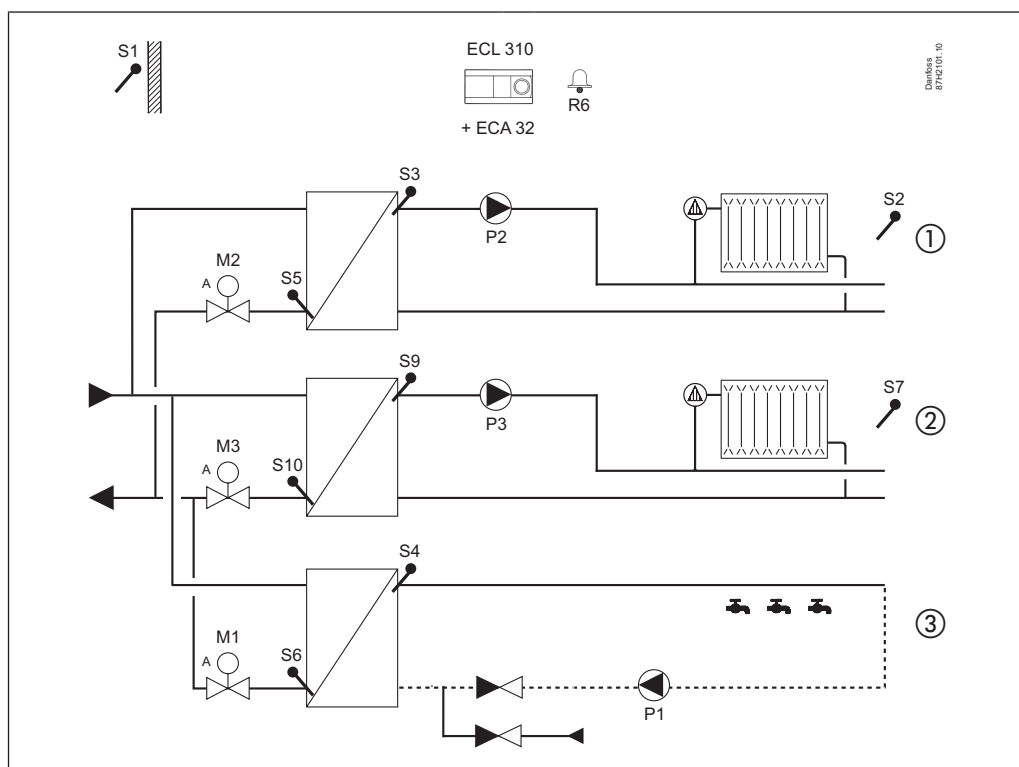
A376.1, príklad a:
 Dva okruhy vykurovania a jeden priamy okruh prípravy TÚV. Paralelný režim alebo priorita TÚV



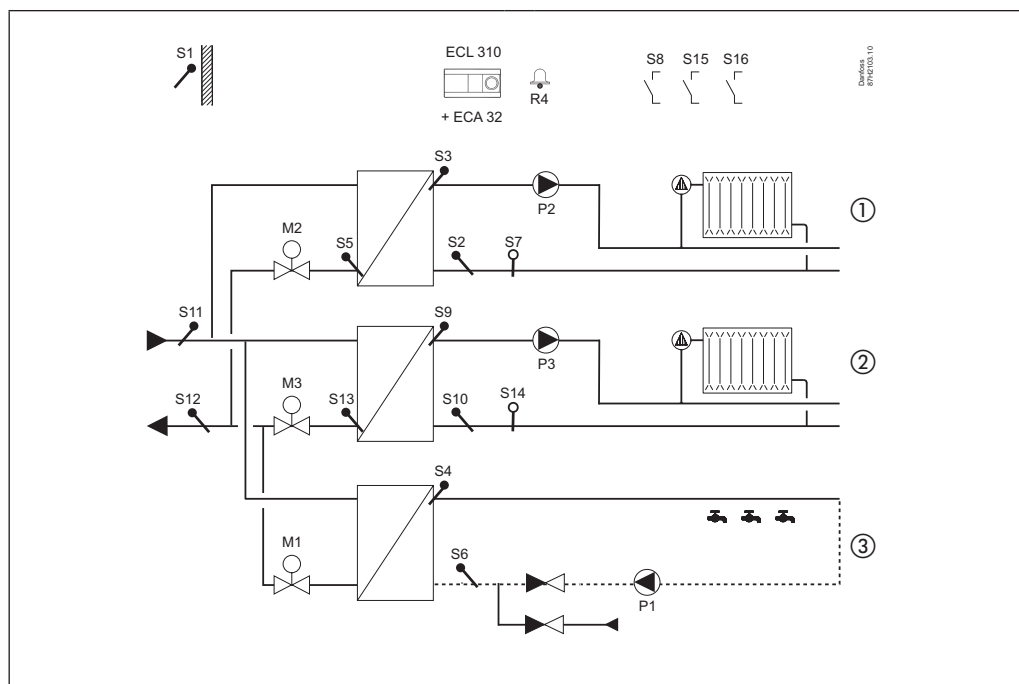
A376.2, príklad a:
 Dva okruhy vykurovania a jeden priamy okruh prípravy TÚV. Paralelný režim alebo priorita TÚV.
 Ohrev TÚV na požiadanie (spínač prietoku)



A376.3, príklad a:
 Dva okruhy vykurovania a jeden priamy okruh prípravy TÚV. Paralelný režim alebo priorita TÚV.
 Regulačné ventily M1, M2 a M3 sú riadené signálom 0 – 10 V

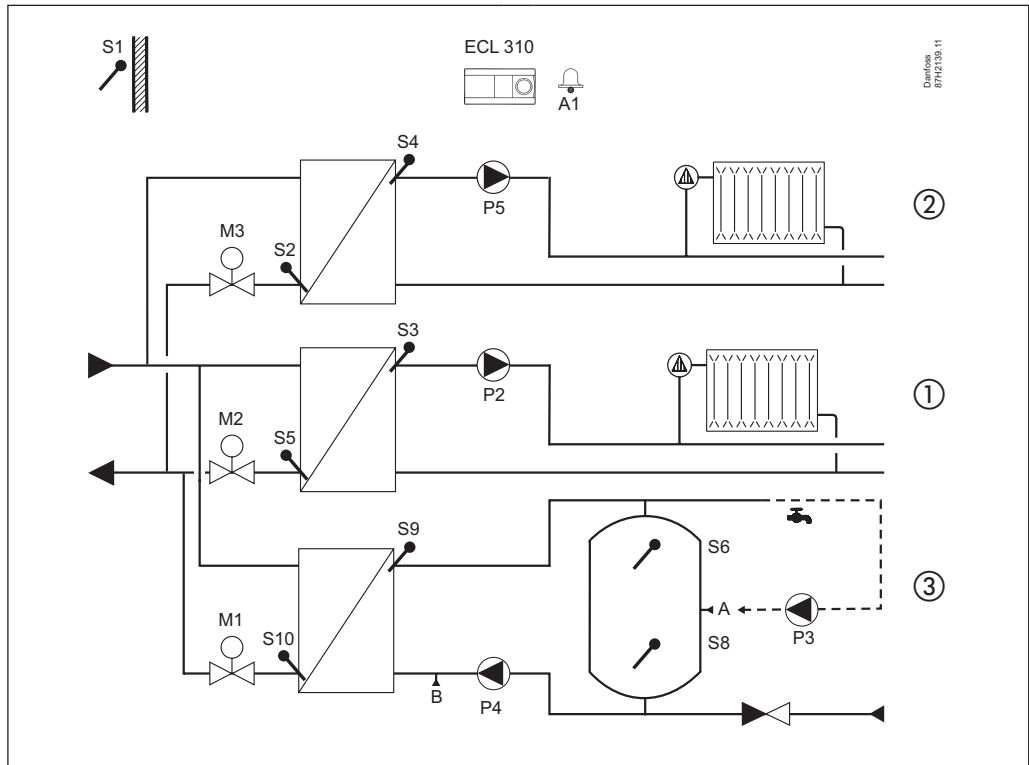


A376.9, príklad a:
 Dva okruhy vykurovania a jeden priamy okruh prípravy TÚV. Paralelný režim alebo priorita TÚV.
 Tlakové merania a monitorovanie teploty v systéme



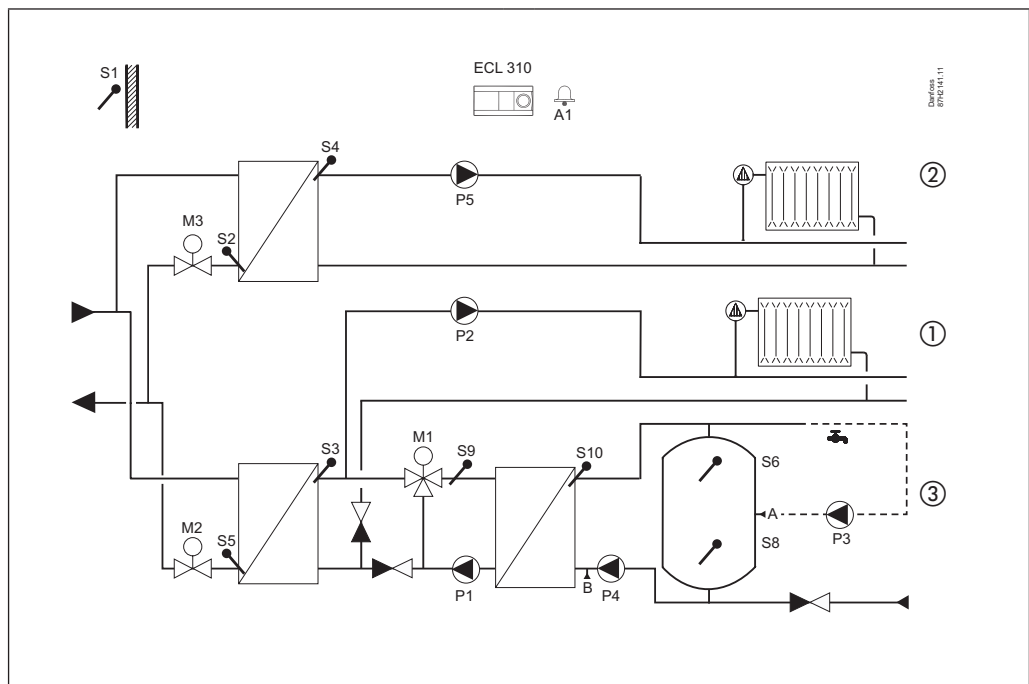
A377.1, príklad a:

Dva okruhy vykurovania a jeden okruh nabíjania zásobníka TUV. Paralelný režim alebo priorita TUV



A377.2, príklad a:

Dva okruhy vykurovania a jeden okruh nabíjania zásobníka TUV. Regulácia teploty prípravy TUV. Paralelný režim alebo priorita TUV



Objednávania

Regulátor, podstava a príslušenstvo:

Typ	Označenie	Obj. číslo
ECL Comfort 310	Univerzálny hardvér – zdroj striedavého napätia 230 V Podstava nie je súčasťou. Montážna príručka (bez textu) je súčasťou.	087H3040
ECL Comfort 310	Univerzálny hardvér – zdroj striedavého napätia 24 V Podstava nie je súčasťou. Montážna príručka (bez textu) je súčasťou.	087H3044
ECL Comfort 310B	Univerzálny hardvér – zdroj striedavého napätia 230 V Bez displeja a otočného gombíka. Vyžaduje jednotku diaľkového ovládania. Podstava nie je súčasťou. Montážna príručka (bez textu) je súčasťou.	087H3050
Podstava ECL Comfort 310	Pre montáž na stenu alebo konzolu typu DIN (35 mm). Regulátor ECL Comfort 210 možno namontovať na podstavu regulátora ECL Comfort 310 (pre budúce rozšírenie). Montážna príručka (bez textu) a príslušenstvo prívodných káblov sú súčasťou.	087H3230

Jednotky diaľkového ovládania a príslušenstvo

Typ	Označenie	Obj. číslo
ECA 30	Jednotka diaľkového ovládania s integrovaným snímačom izbovej teploty a možnosťou pripojenia externého snímača izbovej teploty Pt 1000. Súčasťou je podstava pre montáž na stenu. Montážna príručka (bez textu) je súčasťou.	087H3200
ECA 31	Jednotka diaľkového ovládania s integrovaným snímačom izbovej teploty a snímačom vlhkosti. Možnosť pripojenia externého snímača izbovej teploty Pt 1000. Používa sa pre vybrané aplikácie. Súčasťou je podstava pre montáž na stenu. Montážna príručka (bez textu) je súčasťou.	087H3201
Rámová súprava ECA 30/31 pre montáž na prednú časť panela	Pre montáž do výrezu panela. Formát 144 x 96 mm, skutočný výrez 139 x 93 mm. Montážna príručka (bez textu) je súčasťou.	087H3236
ECA 32	Interný prídavný modul s dodatočnými vstupmi a výstupmi. Určené na umiestnenie do podstavy regulátora ECL Comfort 310. Pozri samostatný Údajový list.	087H3202

Príslušenstvo:

Typ	Označenie	Obj. číslo
ECA 99	Transformátor striedavého napätia 230 V na striedavé napätie 24 V (35 VA)	087B1156

Aplikačné kľúče ECL

Typ	Popis typu aplikácie	Výstupné signály regulátora	Obj. číslo
A214	<ul style="list-style-type: none"> Regulácia teploty (vykurovanie/chladenie) systémov vetrania. Regulácia ponornej teploty/izbovej teploty. Obmedzenie teploty vratnej vetvy. Obmedzenie prietoku/výkonu. Protipožiarna a protimrazová ochrana a tiež funkcia alarmu. Aplikačný kľúč A214 obsahuje aplikácie súvisiace s regulátorom ECL Comfort 310 pre zvýšenie funkčnosti (regulácia otáčania tepelného výmenníka). 	2 x 3-bodové, 2 x 2-bodové	087H3811
A217	<ul style="list-style-type: none"> Rozšírená regulácia teploty okruhu TUV (teplej úžitkovej vody) s/bez nabíjania zásobníka. Regulácia obehového čerpadla. Obmedzenie teploty vratnej vetvy. Protimrazová ochrana a funkcia alarmu. Aplikačný kľúč A217 obsahuje aplikácie súvisiace s regulátorom ECL Comfort 310 pre zvýšenie funkčnosti (M-bus). 	1 x 3-bodové, 3 x 2-bodové	087H3807
A230	<ul style="list-style-type: none"> (A230.1) Ekvitermická regulácia teploty v prívodnej vetve systémov vykurovania. Regulácia obehového čerpadla. Regulácia izbovej teploty a pohyblivá regulácia obmedzenia teploty vratnej vetvy. Obmedzenie prietoku/výkonu. Veterná kompenzácia, protimrazová ochrana a funkcia alarmu. (A230.2) Regulácia teploty v prívide systémov chladenia. Kompenzácia vonkajšej a izbovej teploty. Obmedzenie teploty vratnej vetvy. Aplikačný kľúč A230 pracuje v regulátore ECL Comfort 310 pre zvýšenie funkčnosti (M-bus). 	1 x 3-bodové, 2 x 2-bodové	087H3802
A231	<ul style="list-style-type: none"> Ekvitermická regulácia teploty v prívodnej vetve systémov vykurovania. Regulácia dvojice čerpadiel pre cirkuláciu a funkciu dopĺňovania vody. Pohyblivá regulácia obmedzenia teploty vratnej vetvy. Protimrazová ochrana a funkcia alarmu. Aplikačný kľúč A231 obsahuje aplikácie súvisiace s regulátorom ECL Comfort 310 pre zvýšenie funkčnosti (2 čerpadlá pre dopĺňovanie vody a M-bus). 	1 x 3-bodové, 3 x 2-bodové	087H3805
A232	<ul style="list-style-type: none"> Ekvitermická regulácia teploty v prívodnej vetve vykurovacieho/chladiaceho okruhu(-ov). Automatické prepínanie medzi vykurovaním a chladením. Regulácia obehového čerpadla. Kompenzácia teploty rosného bodu (iba režim chladenia) a teploty povrchu. Aplikačný kľúč A232 obsahuje aplikácie súvisiace s regulátorom ECL Comfort 310 pre zvýšenie funkčnosti (obmedzenie teploty vratnej vetvy a samostatná regulácia vykurovacích a chladiacích okruhov). 	1 x 3-bodové, 3 x 2-bodové	087H3812

Aplikačné kľúče ECL (pokračovanie):

Typ	Popis typu aplikácie	Výstupné signály regulátora	Obj. číslo
A237	<ul style="list-style-type: none"> Ekvitermická regulácia teploty v prírodnej vetve systémov vykurovania. Regulácia obehového čerpadla. Regulácia izbovej teploty a pohyblivá regulácia obmedzenia teploty vratnej vetvy. Obmedzenie prietoku/výkonu. Regulácia teploty sekundárne zapojeného okruhu TUV s nabíjaním zásobníka TUV alebo s vnútorným tepelným výmenníkom zásobníka TUV. Voliteľná regulácia zapnutia/vypnutia (ON/OFF) okruhu TUV v spojení s interným tepelným výmenníkom primárne zapojeného zásobníka TUV. Regulácia obehového čerpadla TUV. Protimrazová ochrana a funkcia alarmu. Aplikačný kľúč A237 obsahuje aplikácie súvisiace s regulátorom ECL Comfort 310 pre zvýšenie funkčnosti (M-bus). 	1 x 3-bodové, 3 x 2-bodové	087H3806
A247	<ul style="list-style-type: none"> Ekvitermická regulácia teploty v prírodnej vetve systémov vykurovania. Regulácia obehového čerpadla. Pohyblivá regulácia obmedzenia teploty vratnej vetvy. Obmedzenie prietoku/výkonu. Regulácia teploty okruhu TUV s nabíjaním zásobníka TUV. Regulácia obehového čerpadla TUV cez zásobník alebo tepelný výmenník. Protimrazová ochrana a funkcia alarmu. Aplikačný kľúč A247 obsahuje aplikácie súvisiace s regulátorom ECL Comfort 310 pre zvýšenie funkčnosti (snímač izbovej teploty a M-bus). 	2 x 3-bodové, 3 x 2-bodové	087H3808
A260	<ul style="list-style-type: none"> Ekvitermická regulácia teploty v prírodnej vetve systémov vykurovania. Regulácia obehového čerpadla, regulácia izbovej teploty a pohyblivá regulácia obmedzenia teploty vratnej vetvy pre dva nezávislé okruhy vykurovania. Obmedzenie prietoku/výkonu, protimrazová ochrana a funkcia alarmu. Aplikačný kľúč A260 pracuje v regulátore ECL Comfort 310 pre zvýšenie funkčnosti (M-bus). 	2 x 3-bodové, 2 x 2-bodové	087H3801
A266	<ul style="list-style-type: none"> Ekvitermická regulácia teploty v prírodnej vetve systémov vykurovania. Regulácia obehového čerpadla, regulácia izbovej teploty a pohyblivá regulácia obmedzenia teploty vratnej vetvy. Regulácia teploty okruhu TUV s cirkuláciou TUV. Obmedzenie teploty vratnej vetvy, pohyblivá priorita TUV, protimrazová ochrana a funkcia alarmu. Voliteľná regulácia prípravy TUV na základe požiadavky TUV. Aplikačný kľúč A266 pracuje v regulátore ECL Comfort 310 pre zvýšenie funkčnosti (M-bus). 	2 x 3-bodové, 2 x 2-bodové	087H3800
A275	<ul style="list-style-type: none"> Ekvitermická regulácia systémov vykurovania s 1-stupňovým kotlom. Jeden priamy okruh vykurovania a jeden miešací okruh. Regulácia obehových čerpadiel, regulácia izbovej teploty a pohyblivá regulácia obmedzenia teploty vratnej vetvy. Regulácia teploty vnútorného tepelného výmenníka v zásobníku TUV. Protimrazová ochrana a funkcia alarmu. Aplikačný kľúč A275 obsahuje aplikácie súvisiace s regulátorom ECL Comfort 310 pre zvýšenie funkčnosti (niekoľko stupňov kotla). 	1 x 3-bodové, 4 x 2-bodové	087H3814
A333	<ul style="list-style-type: none"> Ekvitermická regulácia teploty v prírodnej vetve systému vykurovania. Zapnutie/vypnutie (ON/OFF) a regulácia rýchlosti 1 alebo 2 obehových čerpadiel a pohyblivá regulácia obmedzenia teploty vratnej vetvy. Obmedzenie prietoku/výkonu. Protimrazová ochrana a funkcia alarmu. Zapnutie/vypnutie (ON/OFF) a regulácia rýchlosti 1 alebo 2 čerpadiel doplňovania vody. Regulácia zásobníka doplňovania vody. Funkcia uvoľnenia tlaku. Monitorovanie tlaku a teploty. Protimrazová ochrana a funkcia alarmu. 	1 x 3-bodové, 7 x 2-bodové* alebo regulácia signálom 1 x 0 – 10 V*, 7 x 2-bodové*	087H3818
A361	<ul style="list-style-type: none"> Ekvitermická regulácia teploty v prírodnej vetve 2 systémov vykurovania. Regulácia teploty v prírode závislá od teploty zdroja. Regulácia dvojice čerpadiel pre cirkuláciu. Pohyblivá regulácia obmedzenia teploty vratnej vetvy. Obmedzenie prietoku/výkonu. Funkcia doplňovania vody. Protimrazová ochrana a funkcia alarmu. 	2 x 3-bodové, 7 x 2-bodové*	087H3804
A367	<ul style="list-style-type: none"> Ekvitermická regulácia teploty v prírodnej vetve 2 systémov vykurovania. Regulácia obehového čerpadla. Regulácia izbovej teploty a pohyblivá regulácia obmedzovania teploty vratnej vetvy. Obmedzenie prietoku/výkonu. Regulácia teploty sekundárne zapojeného okruhu TUV s nabíjaním zásobníka TUV alebo s vnútorným tepelným výmenníkom zásobníka TUV. Voliteľná regulácia zapnutia/vypnutia (ON/OFF) okruhu TUV v spojení s interným tepelným výmenníkom primárne zapojeného zásobníka TUV. Regulácia obehového čerpadla TUV. Protimrazová ochrana a funkcia alarmu. 	2 x 3-bodové, 5 x 2-bodové	087H3813
A368	<ul style="list-style-type: none"> Ekvitermická regulácia teploty v prírodnej vetve okruhu vykurovania. Regulácia teploty v prírode závislá od teploty zdroja. Regulácia dvojice čerpadiel pre cirkuláciu. Pohyblivá regulácia obmedzenia teploty vratnej vetvy. Obmedzenie prietoku/výkonu. Funkcia doplňovania vody. Regulácia okruhu TUV s cirkuláciou TUV, obmedzenie teploty vratnej vetvy a pohyblivá priorita TUV. Protimrazová ochrana a funkcia alarmu. 	2 x 3-bodové, 5 x 2-bodové	087H3803

* ECA 32 modul szükséges

Aplikačné kľúče ECL (pokračovanie):

Typ	Popis typu aplikácie	Výstupné signály regulátora	Obj. číslo
A376	<ul style="list-style-type: none"> • Ekvitermická regulácia teploty v prívodnej vetve 2 systémov vykurovania. Regulácia obehového čerpadla. Regulácia izbovej teploty a pohyblivá regulácia obmedzenia teploty vratnej vetvy. Obmedzenie prietoku/výkonu. • Regulácia okruhu TUV s cirkuláciou TUV, obmedzenie teploty vratnej vetvy a pohyblivá priorita TUV. Voliteľná regulácia prípravy TUV na základe požiadavky TUV. Protimrazová ochrana a funkcia alarmu. 	3 x 3-bodové, 5 x 2-bodové alebo regulácia signálom 3 x 0 – 10 V*, 5 x 2-bodové	087H3810
A377	<ul style="list-style-type: none"> • Ekvitermická regulácia teploty v prívodnej vetve 2 systémov vykurovania. Regulácia obehového čerpadla. Regulácia izbovej teploty a pohyblivá regulácia obmedzenia teploty vratnej vetvy. Obmedzenie prietoku/výkonu. • Regulácia teploty okruhu TUV so systémom nabíjania zásobníka TUV alebo s vnútorným tepelným výmenníkom v zásobníku TUV. Regulácia obehového čerpadla TUV. Voliteľná regulácia teploty prípravy TUV. Protimrazová ochrana a funkcia alarmu. 	3 x 3-bodové, 5 x 2-bodové	087H3817

* Potrebný modul ECA 32

Každý z vyššie uvedených typových označení zahŕňa 1 aplikačný kľúč ECL, 1 príručku k inštalácii a 1 súpravu viacjazyčných užívateľských príručiek.

Snímače teploty Pt 1000 (IEC 751B, 1000 Ω/0 °C):

Typ	Označenie	Obj. číslo
ESMT	Snímač vonkajšej teploty	084N1012
ESM-10	Snímač izbovej teploty	087B1164
ESM-11	Príložný snímač teploty	087B1165
ESMB-12	Univerzálny snímač teploty	087B1184
ESMC	Príložný snímač teploty, vrátane kábla s dĺžkou 2 m	087N0011
ESMU-100	Ponorný snímač, 100 mm, meď	087B1180
ESMU-250	Ponorný snímač, 250 mm, meď	087B1181
ESMU-100	Ponorný snímač, 100 mm, oceľ	087B1182
ESMU-250	Ponorný snímač, 250 mm, oceľ	087B1183
Príslušenstvo a náhradné diely:		
Puzdro snímača	Ponorný, oceľový 100 mm, pre ESMU-100, Cu (087B1180)	087B1190
Puzdro snímača	Ponorný, oceľový 250 mm, pre ESMU-250, Cu (087B1181)	087B1191
Puzdro snímača	Ponorný, oceľový 100 mm, pre ESMB-12, (087B1184)	087B1192
Puzdro snímača	Ponorný, oceľový 250 mm, pre ESMB-12, (087B1184)	087B1193

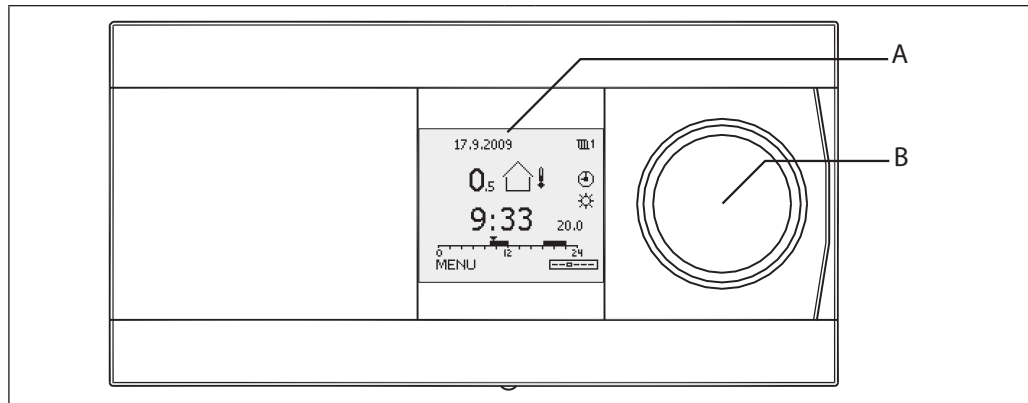
Typické objednávanie, typy:

Regulátor ECL Comfort	Podstava	Aplikačný kľúč	Jednotka diaľkového ovládania	Snímače teploty	Pohony/ventily
ECL 310, 230 V, striedavé napätie ECL 310 B, 230 V, striedavé napätie ECL 310, 24 V, striedavé napätie	pre ECL 310	A2xx A3xx	ECA 30 ECA 31	ESMT (vonkajší) ESM-11 (príložný) ESMC (príložný) ESMU (ponorný) ESM-10 (izbový) ESMB-12 (univerzálny)	pozri k tomu určenú literatúru

Referencie, prídavné výrobky/softvér:

ECL Portal	Prístup k regulátoru ECL Comfort 310 cez internetový prehliadač. Po vytvorení konta je možné vytvoriť prístup k regulátoru ECL Comfort 310 aj pomocou Smartfónu.	Pozri samostatný Údajový list
Nástroj ECL Tool	Softvér pre notebook. Pripojte regulátor ECL Comfort 210/310 priamo do notebooku za účelom získania prehľadov parametrov, zostáv o preskúšaní, atď.	Stiahni z internetu
OPC server	Pre ECL Comfort 210 (pripojenie Modbus) a ECL Comfort 310 (pripojenie Modbus alebo TCP Ethernet).	Pozri samostatný Údajový list a stiahni z internetu

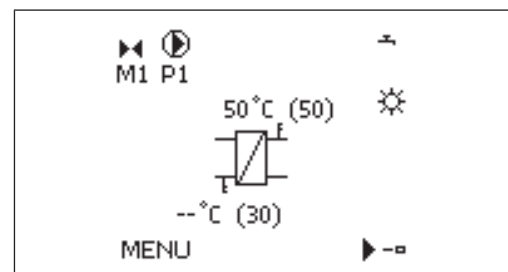
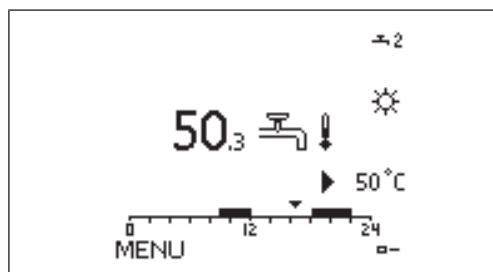
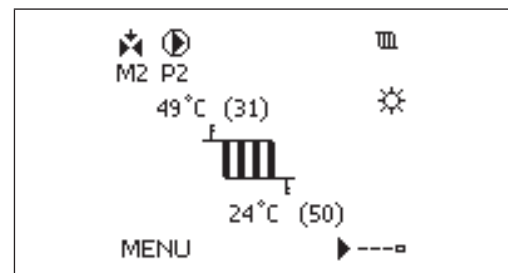
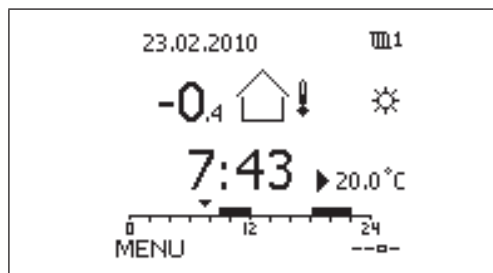
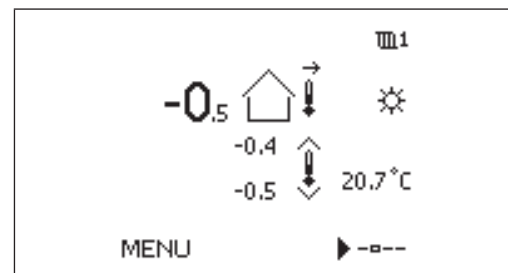
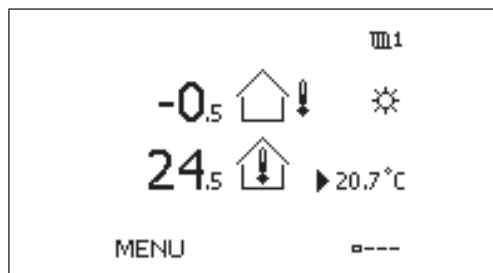
Prevádzka



Grafický čiernobiely displej (A) zobrazuje všetky hodnoty teploty a rovnako aj informácie o stave a používa sa na nastavenie regulačných parametrov. Displej disponuje podsvietením. Je možné zvoliť rôzne obľúbené zobrazenia. Navigácia, prehliadanie a výber aktuálnej položky v ponuke sa vykonáva prostredníctvom otočného gombíka (multifunkčného ovládača (B)).

Jednotky diaľkového ovládania ECA 30/31 sa používajú na diaľkové nastavenie a ovládanie regulátora ECL Comfort. Za účelom udržania konštantnej izbovej teploty na komfortnej úrovni alebo úspory teploty je možné korigovať teplotu v prívodnej vetve prostredníctvom zabudovaného snímača izbovej teploty. ECA 30/31 možno regulovať, ako ECL Comfort 310, pomocou otočného gombíka a podsvieteného displeja.

Príklady obľúbených zobrazení:



Funkcie

Všeobecné funkcie:

- ECL Comfort 310 disponuje všetkými požadovanými funkciami moderného elektronického regulátora teploty pre aplikácie vykurovania a prípravy TUV
- regulátor možno použiť ako hlavný („master“) alebo vedľajší („slave“) regulátor v systémoch s hlavnými/vedľajšími regulátormi ECL Comfort 210/310
- aplikačný kľúč ECL obsahuje aplikačný softvér pre flexibilnú konfiguráciu. V prípade potreby sa navyše automaticky vykoná aktualizácia softvéru regulátora
- ECL Comfort 310 obsahuje okrem štandardných funkcií aj funkcie logovania a signalizácie
- zabudované hodiny reálneho času poskytujú automatickú zmenu letného/zimného času, týždňa a rozvrh sviatkov
- pre väčšinu aplikácií je k dispozícii ochrana motora, ktorá zabezpečuje stabilnú reguláciu a dlhú životnosť regulačného ventilu s motorickým pohonom. V obdobiach bez požiadaviek na teplo sa regulačný ventil s motorickým pohonom preskúšava za účelom predchádzania jeho zablokovaniu
- plánovaná regulácia (komfortný alebo úsporný režim) je založená na plánovanom režime týždňa. Program Dovolenka umožňuje vybrať dni s komfortným alebo úsporným režimom
- regulátor ECL Comfort 310 môže prijímať impulzy z merača množstva tepla alebo prietokomera za účelom obmedzenia výkonu alebo prietoku. Údaje možno prípadne prijímať z merača množstva tepla alebo prietokomera cez pripojenie M-bus
- v mnohých aplikáciách je analógový vstup (0 – 10 V) nakonfigurovaný na tlak, meraný medzi ostatnými. Ciachovanie sa vykonáva na regulátore
- niektoré aplikácie sú predkonfigurované pre spracovanie digitálneho vstupu. Túto funkciu je možné použiť, ak by ste mali externý prepínač za účelom komfortného alebo úsporného režimu alebo za účelom reakcie na signál prepnutia toku
- regulačné parametre, pásmo proporcionality (X_p), integračnú dobu (T_n), prevádzkovú dobu regulačného ventilu s motorickým pohonom a neutrálnu zónu (N_z) je možné nastaviť samostatne pre každý výstup (3-bodová regulácia)
- regulačné ventily s motorickým pohonom je možné pri niektorých aplikáciách ovládať signálom 0 – 10 V
- niekoľko aplikácií vyžaduje funkciu doplňovania systému a/alebo reguláciu dvojice čerpadiel.

Funkcie vykurovania:

- vykurovací krivka (vzťah medzi vonkajšou teplotou a požadovanou teplotou v prívode) sa nastavuje pomocou 6 súradnicových bodov alebo hodnoty nábehu. Je možné nastaviť max./min. obmedzenie teploty v prívode. V podtypoch niektorých aplikácií (napríklad A337, A347, A367, A375 a A377) je možné nastaviť teplotu v prívode pomocou napätia v rozsahu 0 – 10 V
- obmedzenie teploty vratnej vetvy dokáže pracovať v spojení s vonkajšou teplotou alebo môže mať fixnú hodnotu
- funkcia odpojenia vykurovania môže vypnúť vykurovanie a zastaviť obehové čerpadlo pri vysokých vonkajších teplotách
- na základe izbovej teploty dokáže ECL Comfort 310 skorigovať požadovanú teplotu v prívodnej vetve za účelom zvýšenia úrovne pohodlia
- optimalizačná funkcia zabezpečuje vykurovanie v požadovaných cykloch (čím nižšia je vonkajšia teplota, tým skôr sa zapne vykurovanie)
- funkcia nábehu vykonáva plynulé spúšťanie vykurovania (montáž diaľkového vykurovania)
- funkcia rýchleho nábehu vykonáva výkonné spúšťanie vykurovania (montáž založenú na kotloch)
- obehové čerpadlo je regulované v závislosti od požiadavky na teplo a protimrazovú ochranu. V obdobiach bez požiadaviek na teplo sa obehové čerpadlo preskúšava za účelom predchádzania jeho zablokovaniu
- úsporná funkcia poskytuje dve možnosti:
 - zníženú teplotu v prívodnej vetve s fixnou redukciou alebo redukciami vo vzťahu k vonkajšej teplote (čím je nižšia vonkajšia teplota, tým je menšia redukcia),
 - vypínanie vykurovania, neustále s aktívnou protimrazovou ochranou

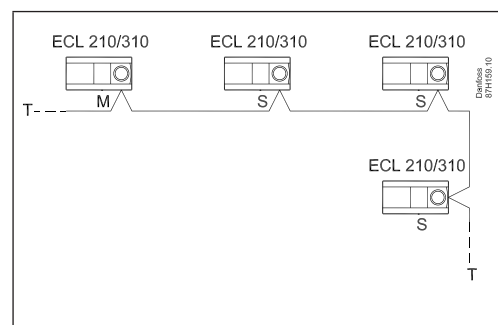
Funkcie prípravy TUV:

- funkcia Auto Tuning s automatickým nastavením regulačných parametrov pre konštantnú teplotu TUV, ktorá je integrovaná do aplikácie A217, A266, A368 a A376). Funkcia Auto Tuning je však použiteľná iba s ventilmi, ktoré sú pre funkciu Auto Tuning schválené, t. j. typy VB 2 a VM 2 značky Danfoss s delenou charakteristikou a tiež logaritmické ventily, akými sú VF a VFS
- antibakteriálna funkcia môže byť riadená plánovaným režimom týždňa
- okruh vykurovania môže mať pohyblivú prioritu TUV

Komunikácia

Regulátor ECL Comfort 310 má:

- zbernicu **ECL 485**, negalvanicky izolovanú, na uzatvorenú komunikáciu medzi hlavným a vedľajším regulátorom a jednotkami RCU;
- zbernicu **RS 485**, negalvanicky izolovanú, na komunikáciu Modbus;
- **M-bus**, negalvanicky izolovaný, na komunikáciu s M-bus meračmi;
- **USB**, typ B, pre ECL Tool (softvér pre PC);
- **Ethernet**, RJ 45, na komunikáciu TCP so systémami SCADA.



Zapojenia master/slave (hlavný/vedľajší)


Jazyky

Jazyková ponuka prináša možnosť výberu z 20 jazykov. Pozri časť „Zoznam jazykov“.

Paralelne so zvoleným jazykom sa navyše vždy nahráva aj anglický jazyk.

Všeobecné údaje

Údaje o regulátore ECL Comfort a o jednotke diaľkového ovládania:

	ECL Comfort 310/310B	ECA 30/31
Teplota prostredia	0 – 55 °C	
Teplota pri transporte a uskladnení	-40 – 70 °C	
Montáž	Vertikálne, na stenu alebo na konzolu typu DIN (35 mm)	Vertikálne, na stenu alebo do výrezu panela
Pripojenie	Svorky v podstave	Svorky v podstave
Počet vstupov	Celkovo 8: 6 snímačov teploty 4*) snímač Pt 1000, digitálny, analógový alebo impulzný	-
Typ snímača teploty	Pt 1000 (1000 Ohm pri 0 °C), IEC 751B Rozsah: -60 – 150 °C	Alternatíva pre zabudovaný snímač izbovej teploty: Pt 1000 (1000 Ohm pri 0 °C), IEC 751B
Digitálny vstup	Možný nábeh 12 V	-
Analógový vstup	0 – 10 V, rozlíšenie 9 bitov	-
Impulzný vstup	Max. 200 Hz	-
Hmotnosť	0,46/0,42 kg	0,14 kg
Displej (iba ECL Comfort 310 a ECA 30/31)	Grafický čiernobiely s podsvietením a rozlíšením 128 x 96 bodov Režim zobrazovania: čierne pozadie, biely text	
Nastavenie (iba ECL Comfort 310 a ECA 30/31)	Otočný gombík s funkciou intuitívneho stlačenia a otáčania	
Nastavenie (ECL Comfort 310 B)	ECA 30/31	
Min. doba zálohovania času a dátumu	72 hodín	-
Záloha nastavení a údajov	Pamäť Flash	Pamäť Flash
Krytie IP	IP 41	IP 20
 – označenie v súlade s normami	Smernica o elektromagnetickej kompatibilite (EMC) 2004/108/ES Odolnosť: EN 61000-6-1:2007 Emisie: EN 61000-6-3:2007 Smernica LVD 2006/95/ES EN 60730	

*) Konfiguruje sa pri nahrávaní aplikácie

Aplikačný kľúč ECL:

Typ úložného priestoru	Pamäť Flash
Segmentácia	Časť 1: Aplikačné údaje, nemeniteľné Časť 2: Prednastavenia z výroby, nemeniteľné Časť 3: Aktualizácia softvéru pre regulátor ECL Comfort, nemeniteľné Časť 4: Užívateľské nastavenia, meniteľné
Aplikácie	Kľúče A2xx fungujú v regulátoroch ECL Comfort 210 a ECL Comfort 310 Kľúče A3xx fungujú iba v regulátore ECL Comfort 310
Funkcia uzamknutia	Ak nie je vložený v regulátore ECL Comfort, všetky nastavenia je možné vidieť, ale nedajú sa meniť

Údaje o komunikačnej zbernici ECL 485:

Účel	Iba na interné použitie v regulátore ECL Comfort 210/310 a ECA 30/31 (patentovaná zbernica spoločnosti Danfoss)
Pripojenie	Svorky v podstave Negalvanicky izolované
Typ kábla	Tienený kábel, 2 páry točených káblov Min. prierez vodiča: 0,22 mm (AWG 24) Príklady: LiYCY 2 x 2 x 0,25 mm ² (AWG 24) alebo Ethernet CAT5
Max. celková dĺžka kábla (zbernicový kábel + káble snímačov)	200 m celkom (vrátane káblov snímačov)
Max. počet pripojených vedľajších („slave“) jednotiek ECL	Jednotky s originálnou adresou (1 – 9): 9 Jednotky s adresou „0“: 5
Max. počet pripojených jednotiek diaľkového ovládania	2
Údaje odoslané z hlavnej („master“) jednotky	Dátum Čas Vonkajšia teplota Požadovaná izbová teplota Prioritný signál systému TÜV
Údaje odoslané z adresovaného vedľajšieho („slave“) regulátora	Požadovaná teplota v prívode z každého okruhu
Údaje odoslané z ECA 30/31	<ul style="list-style-type: none"> • Skutočná a požadovaná izbová teplota • Režim prepínača režimu • (ECA 31) Relatívna vlhkosť

Komunikačné údaje Modbus:

Účel	Pre systém SCADA
Pripojenie	Svorky 34 a 35 v podstave. Musí byť pripojený referenčný okruh Modbus (konektor 36). Galvanicky izolované (500 V)
Protokol	Modbus RTU
Typ kábla	Tienený kábel, 2 páry točených káblov + signálne uzemnenie. Min. prierez vodiča: 0,22 mm ² (AWG 24). Príklad: LiYCY 2 x 2 x 0,25 mm ² (AWG 24)
Max. dĺžka zbernicového kábla	1200 m (závisí od typu kábla a inštalácie)
Komunikačná rýchlosť	Polovičný duplex. 9,6 Kbit/s (predvolená) / 19,2 Kbit/s / 38,4 Kbit/s
Sériový režim	8 dátových bitov, párna parita a 1 stop bit.
Sieť	Podľa implementačnej príručky štandardného sériového vedenia Modbus V1.0

Údaje o komunikácii M-bus:

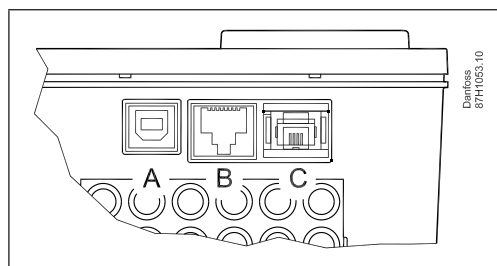
Účel	Pripojenie k meračom množstva tepla, max. 5 meračov
Pripojenie	Svorky 37 a 38 v podstave. Negalvanicky izolované
Hlavná zbernica M-Bus podľa	DS / EN 1434-3: 1997
Typ kábla	2 x 0,8 mm ² Príklad: JY(St)Y 2 x 0,8 mm ² (netočený pár)
Max. dĺžka kábla	50 m
Prenosová rýchlosť	300 Baud (nastaviteľné)
Čas aktualizácie	60 s (nastaviteľné)
Funkcia brány	Umožňuje portálu ECL Portal čítať priamo z meračov množstva tepla
Podporované merače množstva tepla	Infocal 6 a mnoho iných značiek a typov. Informácie o iných meračoch množstva tepla dostupné na vyžiadanie
Prenesené údaje z meračov množstva tepla	Závislosť od typu merača množstva tepla: <ul style="list-style-type: none"> • teplota v primárnej prívodnej vetve • teplota v primárnej vratnej vetve • skutočný prietok/akumulovaný prietok • aktuálne teplo/výkon • akumulovaná tepelná energia
Odporúčania:	Spoločnosť Danfoss odporúča merače množstva tepla so zdrojom striedavého napätia 230 V

Komunikačné údaje USB:

USB CDC (Communication Device Class)	Na servisné účely (aby systém Windows dokázal rozpoznať jednotku ECL ako virtuálny COM port, je potrebný ovládač pre systém Windows)
Modbus cez USB	Podobné sériovému rozhraniu Modbus, ale s voľným časovaním
Zapojenie, typ kábla	Štandardný USB kábel (USB A ----- USB B)

Údaje o ethernetovej komunikácii (Modbus/TCP):

Účel	pre systém SCADA
Pripojenie	zásuvka RJ45
Protokol	Modbus/TCP
Typ kábla	štandardný ethernetový kábel (CAT 5)
Max. dĺžka zbernicového kábla	podľa štandardu Ethernet
Automatická detekcia prechodu	aktivovaná
Predvolená ethernetová adresa (IP adresa)	192.168.1.100
Číslo portu	502 (Modbus/TCP port)
Počet pripojení	1
Bezpečnosť	musí byť poskytnutá ethernetovou infraštruktúrou



Port A: USB (zásuvka typu B)
 Port B: Ethernet
 Port C: Aplikačný kľúč ECL

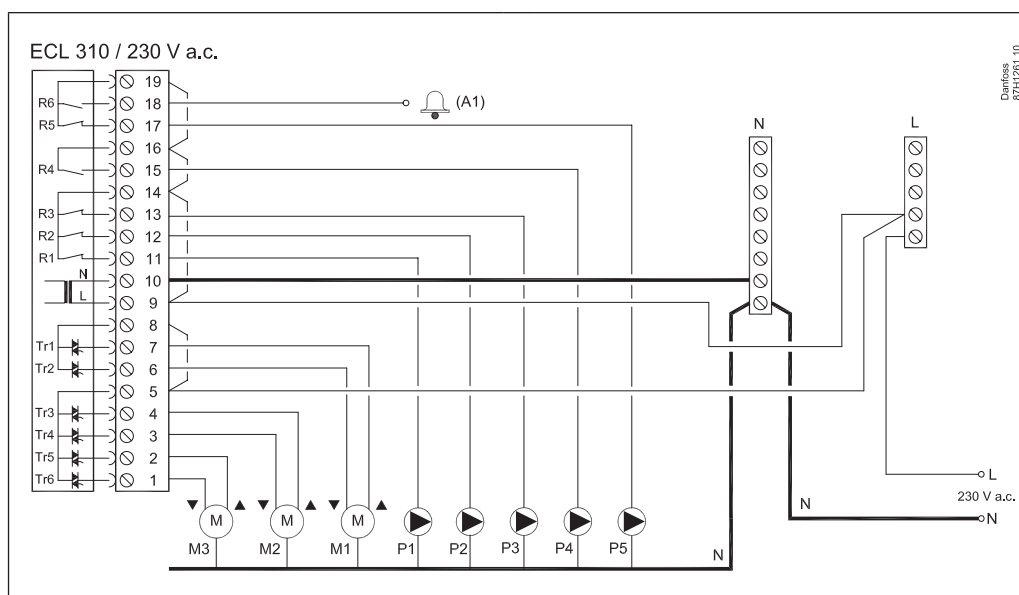
**Jazyky
(podľa abecedy)**

anglický	fínsky	maďarský	slovenský
bulharský	francúzsky	nemecký	slovinský
chorvátsky	holandský	poľský	srbský
český	litovský	rumunský	švédsky
dánsky	lotyšský	ruský	talianký
estónsky			

Pri nahrávaní aplikácie sa nahrá zvolený jazyk + anglický jazyk.

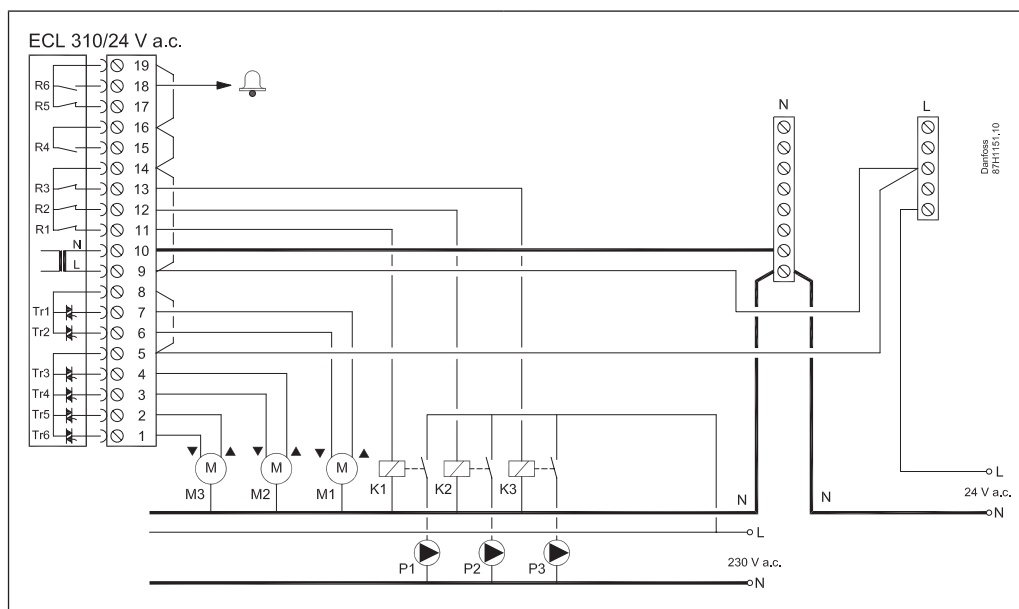
**Porovnanie
ECL Comfort 310/210**

	ECL Comfort 310	ECL Comfort 210
Komunikácia M-bus	áno	nie
Pripojenie Modbus	áno, galvanicky izolované	áno, negalvanicky izolované
Ethernet	áno, pripojenie RJ45, Modbus/TCP. Pre riešenia SCADA a portál ECL Portal	nie
Vstupy	10	8
Reléové výstupy	6	4
Výstupné ventily pohonu	3 páry	2 páry
Rozšírenie vstupov/výstupov	áno, ECA 32, umiestnené v podstave <ul style="list-style-type: none"> • 6 vstupov • 2 impulzné vstupy • 3 analógové výstupy (0 – 10 V) • 4 relé 	nie

Zapojenie – 230 V, striedavé napätie


Príklad zapojenia regulátora ECL Comfort 310

Napájacie napätie	230 V, striedavé napätie – 50 Hz
Rozsah napätia	207 až 244 V, striedavé napätie (IEC 60038)
Príkion	5 VA
Max. záťaž na reléových výstupoch	4(2) A – 230 V, striedavé napätie (4 A pre ohmickú záťaž, 2 A pre indukčnú záťaž)
Max. záťaž na výstupoch pohonu	0,2 A – 230 V, striedavé napätie

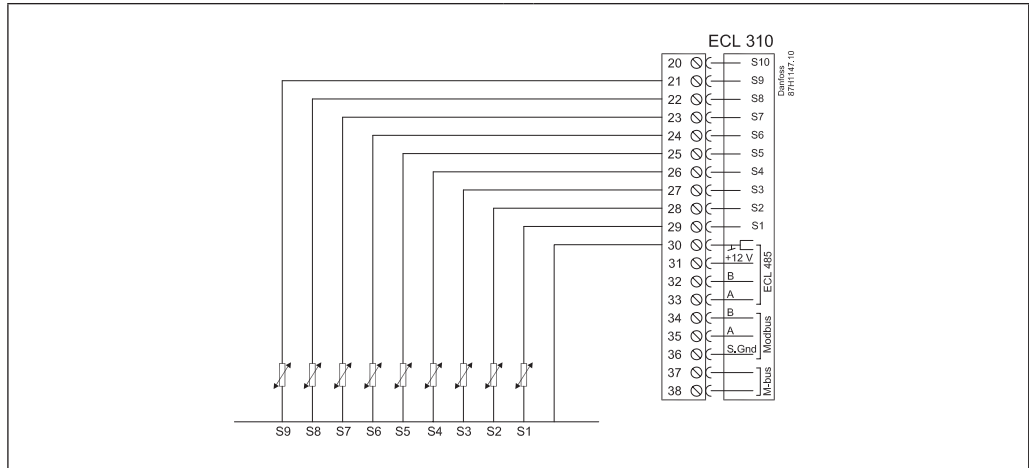
Zapojenie – 24 V, striedavé napätie


Príklad zapojenia regulátora ECL Comfort 310

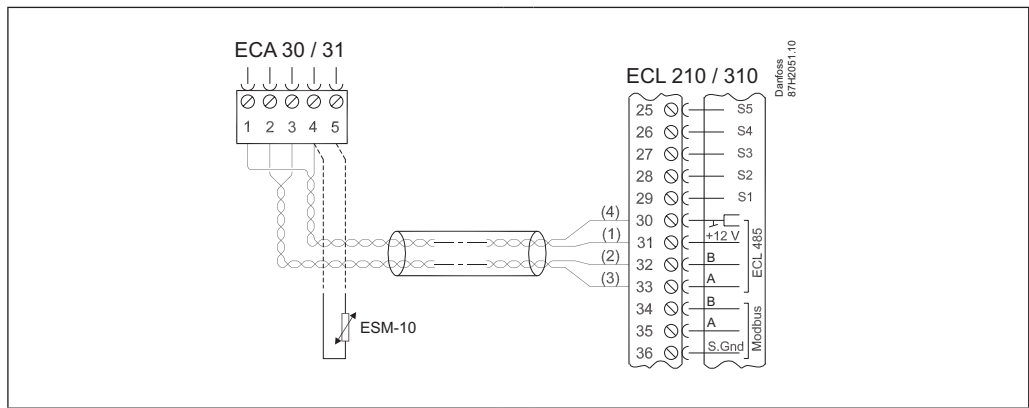
Pomocné relé (K) je nutné použiť na oddelenie striedavého napätia 230 V od zdroja striedavého napätia 24 V regulátora.

Napájacie napätie	24 V, striedavé napätie – 50 Hz
Rozsah napätia	21,6 až 26,4 V, striedavé napätie (IEC 60038)
Príkion	5 VA
Max. záťaž na reléových výstupoch	4(2) A – 24 V, striedavé napätie (4 A pre ohmickú záťaž, 2 A pre indukčnú záťaž)
Max. záťaž na výstupoch pohonu	1 A – 24 V, striedavé napätie

Zapojenie – vstup



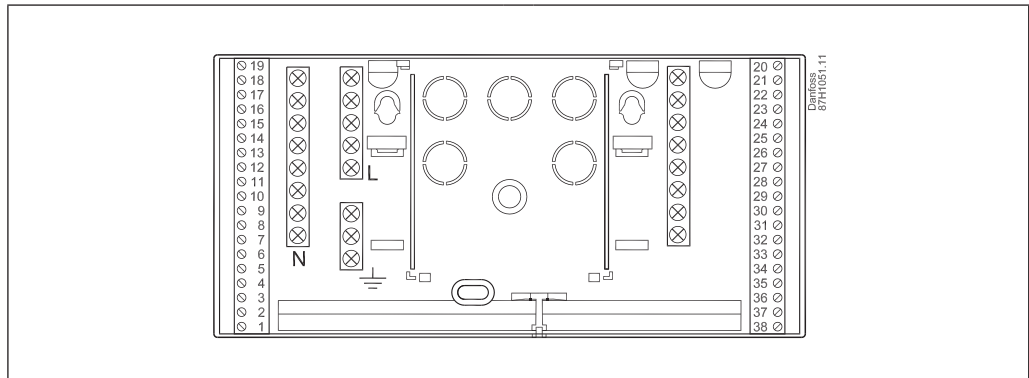
Zapojenie – jednotka diaľkového ovládania ECA 30/31



Zapojenie ECL Comfort 310/310B a ECA 30/31

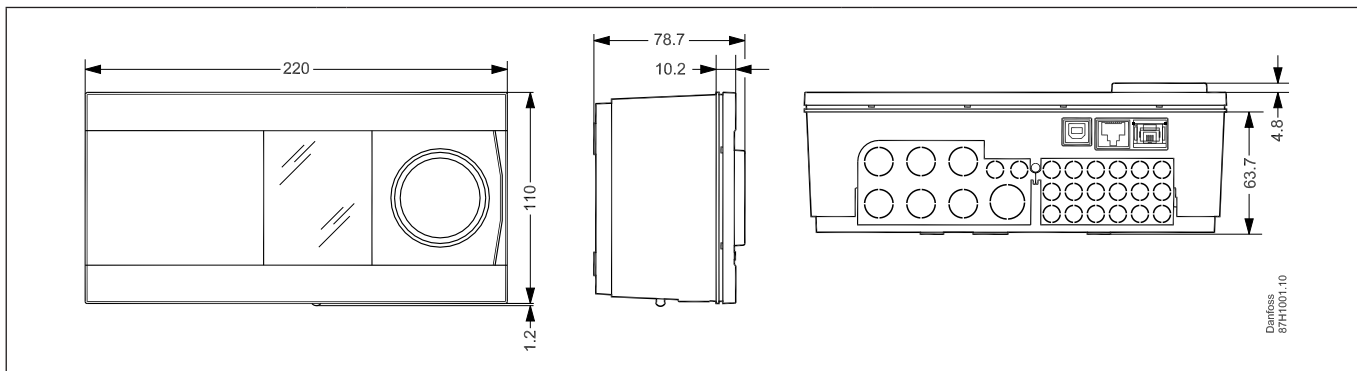
Napájacie napätie	Z komunikačnej zbernice ECL 485
Príkon	1 VA
Externý snímač izbovej teploty	Pt 1000 (ESM-10), nahrádza zabudovaný snímač izbovej teploty
Iba ECA 31	Obsahuje snímač vlhkosti, používaný pre špeciálne aplikácie

Podstava

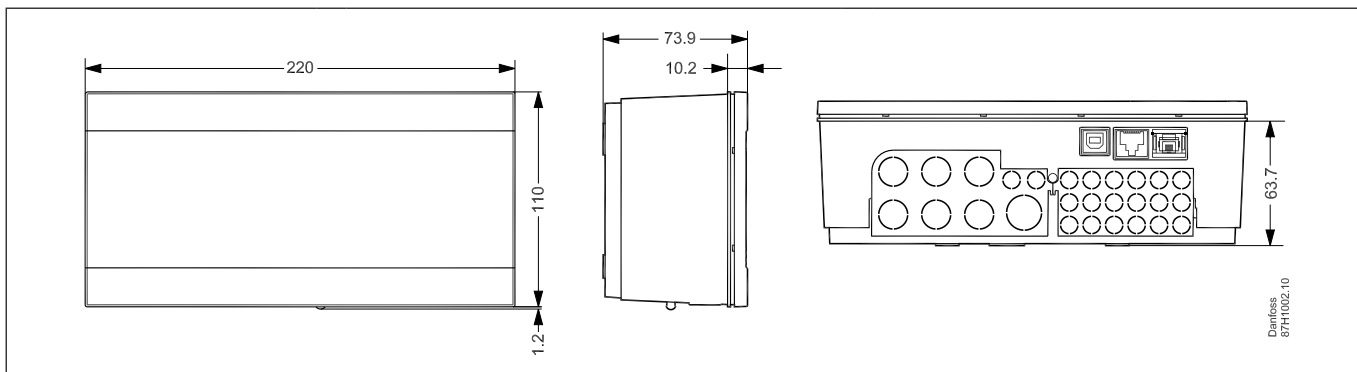


Podstava ECL Comfort 310 (je možné použiť aj pre ECL Comfort 210).

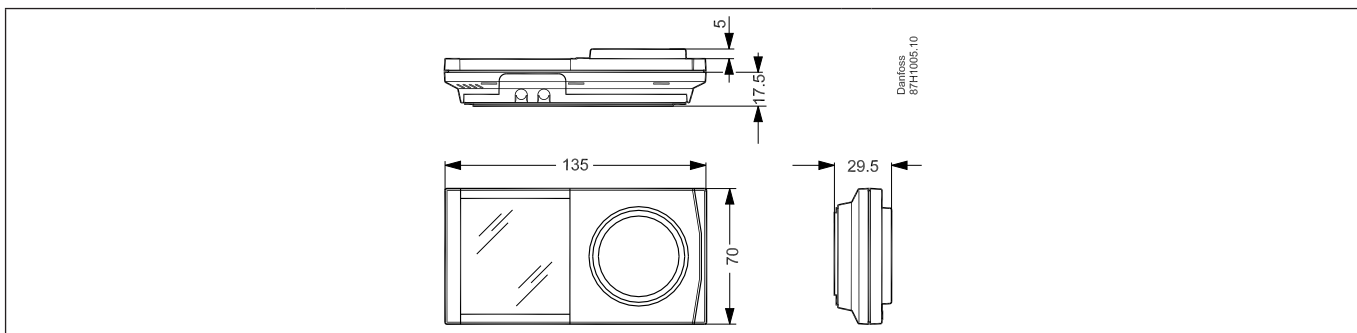
Rozmery



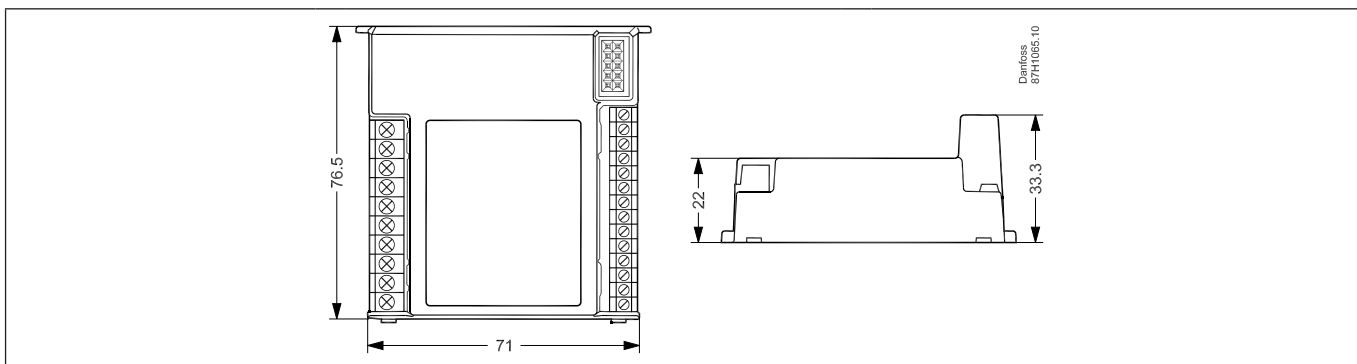
ECL Comfort 310



ECL Comfort 310B

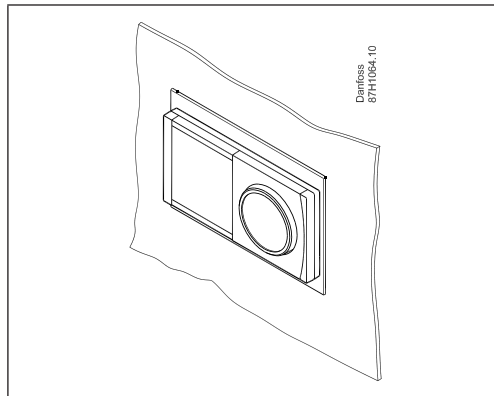


ECA 30/31



ECA 32

Výrez pre montáž na prednú časť panela ECA 30/31



Rám (obj. č. 087H3236) je umiestnený vo výreze (139 × 93 mm), do ktorého sa vkladá ECA 30/31.

Stručný text:

Elektronický regulátor pre aplikácie vykurovania a prípravy teplej úžitkovej vody**1a**

Elektronická kompenzácia počasia pre reguláciu teploty v prívode v inštaláciách vykurovania a teplej úžitkovej vody.

Otočný-stláčací gombík, podsvietený grafický displej a obsluha vychádzajúca z ponuky miestnych jazykov. Regulátor dokáže obsluhovať viacero aplikácií stiahnutých prostredníctvom aplikačných softvérových kľúčov.

1b

- Nastavenie vykurovacej krivky v 6 súradniciach alebo podľa sklonu
- Obmedzenia teploty v prívode
- Kompenzácia izbovej teploty a komfortné/úsporné obdobia podľa plánovaného režimu týždňa
- Program Dovolenka
- Obmedzenie teploty vratnej vetvy ako fixná teplota (TÚV) alebo v závislosti od vonkajšej teploty (vykurovanie)
- Čerpadlá sú regulované podľa požiadaviek na teplo a protimrazovú ochranu
- Funkcia alarmu a logovania obrázkov pre všetky snímače
- Manuálne zrušenie individuálnych výstupov
- Komunikácia: M-bus (až do 5 metrov), Modbus, Ethernet, ECL 485 (interná dátová zbernica)
- Pripojenie na preskúšanie/servis cez PC
- 6 vstupov pre snímače teploty (Pt 1000)
- 4 súvisiace aplikácie a nakonfigurované vstupy
- 6 výstupových relé
- 3 páry elektronického výstupu pre nehučnú prevádzku regulačného ventilu s motorickým pohonom

Prídavný modul umožňuje:

- ďalších 6 konfigurovateľných vstupov
- 2 čítače impulzov
- 4 výstupné relé
- 3 analógové výstupy.

1c

Základné údaje:

- napájacie napätie, striedavé napätie 230 V, 50 Hz: ECL 310 a ECL 310 B
- napájacie napätie, striedavé napätie 24 V, 50 Hz: ECL 310
- príkon: max. 5 VA
- teplota prostredia: 0 – 55 °C
- teplota skladovania: -40 – 70 °C

2

Technické údaje výrobku:

- trieda ochrany: IP 41
- integrovaný adaptér lišty DIN
- rozmery (vrátane podstavy) D*Š*V, 220*110*80 mm
- Obj. č.: ECL Comfort 310, 230 V: 087H3040
- Obj. č.: ECL Comfort 310B, 230 V: 087H3050
- Obj. č.: ECL Comfort 310, 24 V: 087H3044

Ďalšia dokumentácia pre ECL Comfort 310, moduly a príslušenstvo sú k dispozícii na www.sk.danfoss.com.

Danfoss spol. s r.o.

Továrenská 49
953 01 Zlaté Moravce
Slovenská republika
Tel.: (+421) 37 6406 283
Telefax: (+421) 37 6406 290
E-mail: danfoss.sk@danfoss.com
www.sk.danfoss.com

Danfoss nezodpovedá za prípadné chyby v katalógoch, brožúrkach či iných tlačivách. Danfoss si vyhradzuje právo upraviť svoje produkty bez upozornenia. Týka sa to aj produktov, ktoré sú už objednané, za predpokladu, že úpravy možno urobiť bez toho, aby potom bolo potrebné meniť aj predtým dohodnuté parametre. Všetky obchodné značky v tomto materiáli sú majetkom daných podnikov. Danfoss a logo Danfoss sú obchodnými značkami podniku Danfoss A/S. Všetky práva sú vyhradené.