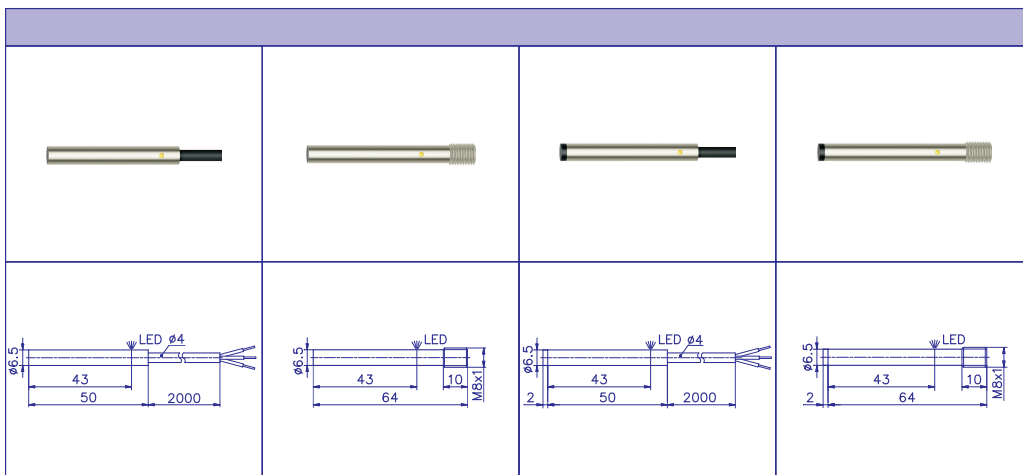


Séria PDI

3-vodičové

ø 6,5



		TECHNICKÉ PARAMETRE			
NOMINÁLNY SPÍNACÍ DOSAH	Sn	2 mm	2 mm	3 mm	3 mm
REÁLNY SPÍNACÍ DOSAH	Sr	1,6 - 2,4 mm	1,6 - 2,4 mm	2,4 - 3,6 mm	2,4 - 3,6 mm
PUZDRO		ø 6,5	ø 6,5	ø 6,5	ø 6,5
MATERIÁL PUZDRA		poniklovaná mosadz	poniklovaná mosadz	poniklovaná mosadz	poniklovaná mosadz
ZABUDOVATEĽNOSŤ		zabudovateľný	zabudovateľný	nezabudovateľný	nezabudovateľný
HYSTERÉZIA	Sa	(0,01 - 0,15) x Sn	(0,01 - 0,15) x Sn	(0,01 - 0,15) x Sn	(0,01 - 0,15) x Sn
NOMINÁLNE NAPÄTIE	Un	24 VDC	24 VDC	24 VDC	24 VDC
NAPÁJACIE NAPÄTIE	Uc	10 - 30 VDC	10 - 30 VDC	10 - 30 VDC	10 - 30 VDC
NAPÁJACÍ PRÚD	Ic	< 10 mA	< 10 mA	< 10 mA	< 10 mA
VÝSTUPNÝ PRÚD	Iz	< 200 mA	< 200 mA	< 200 mA	< 200 mA
ROZSAH PRACOVNÝCH TEPLÔT	T	-25°C...+70°C	-25°C...+70°C	-25°C...+70°C	-25°C...+70°C
KRYTIE		IP 68	IP 67	IP 68	IP 67
TYP PRIPOJENIA		kábel PVC 3 x 0,25 mm ² ; 2m	konektor M8	kábel PVC 3 x 0,25 mm ² ; 2m	konektor M8

		OBJEDNÁVACIE ČÍSLO			
VÝSTUP	SPÍNACIA FREKVENCIA ft	PREVEDENIE S KÁBLOM	PREVEDENIE S KONEKTOROM	PREVEDENIE S KÁBLOM	PREVEDENIE S KONEKTOROM
NPN spínací	normálna	PDI 061 311	PDI 061 411	PDI 063 311	PDI 063 411
	spomalená S	PDI 061 311 S	PDI 061 411 S	PDI 063 311 S	PDI 063 411 S
NPN rozpínací	normálna	PDI 061 312	PDI 061 412	PDI 063 312	PDI 063 412
	spomalená S	PDI 061 312 S	PDI 061 412 S	PDI 063 312 S	PDI 063 412 S
PNP spínací	normálna	PDI 061 313	PDI 061 413	PDI 063 313	PDI 063 413
	spomalená S	PDI 061 313 S	PDI 061 413 S	PDI 063 313 S	PDI 063 413 S
PNP rozpínací	normálna	PDI 061 314	PDI 061 414	PDI 063 314	PDI 063 414
	spomalená S	PDI 061 314 S	PDI 061 414 S	PDI 063 314 S	PDI 063 414 S

		SPÍNACIA FREKVENCIA			
normálna		500 Hz	500 Hz	200 Hz	200 Hz
spomalená	S	50 Hz	50 Hz	50 Hz	50 Hz

