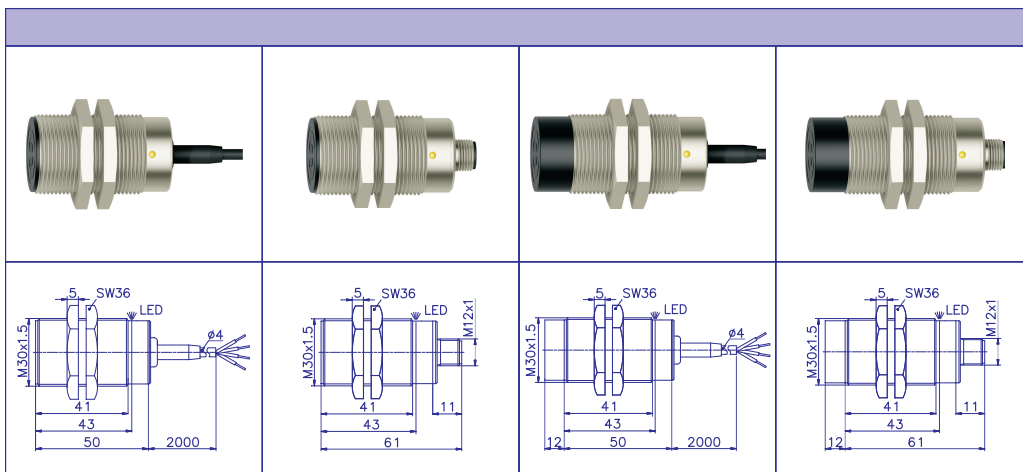


# Séria PDI

## 4-vodičové

### M30



		TECHNICKÉ PARAMETRE			
NOMINÁLNY SPÍNACÍ DOSAH	Sn	20 mm	20 mm	30 mm	30 mm
REÁLNY SPÍNACÍ DOSAH	Sr	16 - 24 mm	16 - 24 mm	24 - 36 mm	24 - 36 mm
PUZDRO		M30	M30	M30	M30
MATERIÁL PUZDRA		poniklovaná mosadz	poniklovaná mosadz	poniklovaná mosadz	poniklovaná mosadz
ZABUDOVATEĽNOSŤ		zabudovateľný	zabudovateľný	nezabudovateľný	nezabudovateľný
HYSTERÉZIA	Sa	(0,01 - 0,15) x Sn	(0,01 - 0,15) x Sn	(0,01 - 0,15) x Sn	(0,01 - 0,15) x Sn
NOMINÁLNE NAPÄTIE	Un	24 VDC	24 VDC	24 VDC	24 VDC
NAPÁJACIE NAPÄTIE	Uc	10 - 30 VDC	10 - 30 VDC	10 - 30 VDC	10 - 30 VDC
NAPÁJACÍ PRÚD	Ic	< 10 mA	< 10 mA	< 10 mA	< 10 mA
VÝSTUPNÝ PRÚD	Iz	< 200 mA	< 200 mA	< 200 mA	< 200 mA
ROZSAH PRACOVNÝCH TEPLÔT	T	-25°C...+70°C	-25°C...+70°C	-25°C...+70°C	-25°C...+70°C
KRYTIE		IP 68	IP 67	IP 68	IP 67
TYP PRIPOJENIA		kábel PVC 4 x 0,25 mm <sup>2</sup> ; 2m	konektor M12	kábel PVC 4 x 0,25 mm <sup>2</sup> ; 2m	konektor M12

		OBJEDNÁVACIE ČÍSLO				
VÝSTUP	SPÍNACIA FREKVENCIA	ft	PREVEDENIE S KÁBLOM	PREVEDENIE S KONEKTOROM	PREVEDENIE S KÁBLOM	PREVEDENIE S KONEKTOROM
NPN spínací & rozpínací	normálna		<b>PDI 306 315</b>	<b>PDI 306 415</b>	<b>PDI 308 315</b>	<b>PDI 308 415</b>
	spomalená	S	<b>PDI 306 315 S</b>	<b>PDI 306 415 S</b>	<b>PDI 308 315 S</b>	<b>PDI 308 415 S</b>
PNP spínací & rozpínací	normálna		<b>PDI 306 316</b>	<b>PDI 306 416</b>	<b>PDI 308 316</b>	<b>PDI 308 416</b>
	spomalená	S	<b>PDI 306 316 S</b>	<b>PDI 306 416 S</b>	<b>PDI 308 316 S</b>	<b>PDI 308 416 S</b>

		SPÍNACIA FREKVENCIA			
normálna		100 Hz	100 Hz	50 Hz	50 Hz
spomalená	S	20 Hz	20 Hz	20 Hz	20 Hz

		SCHÉMA PRIPOJENIA	
BR - hnedý S - čierny W - biely BL - modrý	NPN spínací (no) & rozpínací (nc)		
	PNP spínací (no) & rozpínací (nc)		