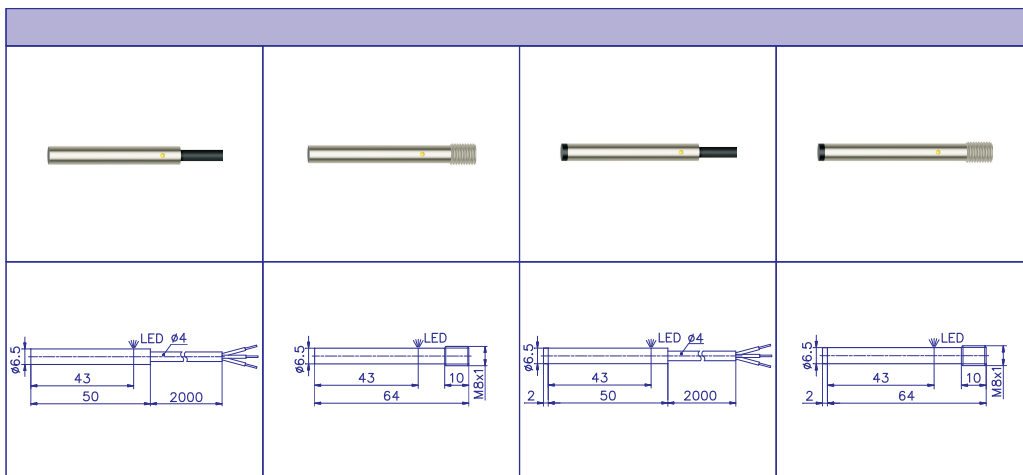


Séria PSI

3-vodičové

ø 6,5



		TECHNICKÉ PARAMETRE			
NOMINÁLNY SPÍNACÍ DOSAH	Sn	1 mm	1 mm	1,5 mm	1,5 mm
REÁLNY SPÍNACÍ DOSAH	Sr	0,8 - 1,2 mm	0,8 - 1,2 mm	1,2 - 1,8 mm	1,2 - 1,8 mm
PUZDRO		ø 6,5	ø 6,5	ø 6,5	ø 6,5
MATERIÁL PUZDRA		poniklovaná mosadz	poniklovaná mosadz	poniklovaná mosadz	poniklovaná mosadz
ZABUDOVATEĽNOSŤ		zabudovateľný	zabudovateľný	nezabudovateľný	nezabudovateľný
HYSTERÉZIA	Sa	(0,01 - 0,15) x Sn	(0,01 - 0,15) x Sn	(0,01 - 0,15) x Sn	(0,01 - 0,15) x Sn
NOMINÁLNE NAPÄTIE	Un	24 VDC	24 VDC	24 VDC	24 VDC
NAPÁJACIE NAPÄTIE	Uc	10 - 30 VDC	10 - 30 VDC	10 - 30 VDC	10 - 30 VDC
NAPÁJACÍ PRÚD	Ic	< 10 mA	< 10 mA	< 10 mA	< 10 mA
VÝSTUPNÝ PRÚD	Iz	< 200 mA	< 200 mA	< 200 mA	< 200 mA
ROZSAH PRACOVNÝCH TEPLÔT	T	-25°C...+70°C	-25°C...+70°C	-25°C...+70°C	-25°C...+70°C
KRYTIE		IP 68	IP 67	IP 68	IP 67
TYP PRIPOJENIA		kábel PVC 3 x 0,25 mm ² ; 2m	konektor M8	kábel PVC 3 x 0,25 mm ² ; 2m	konektor M8

		OBJEDNÁVACIE ČÍSLO			
VÝSTUP	SPÍNACIA FREKVENCIA ft	PREVEDENIE S KÁBLOM	PREVEDENIE S KONEKTOROM	PREVEDENIE S KÁBLOM	PREVEDENIE S KONEKTOROM
NPN spínací	normálna	PSI 061 311	PSI 061 411	PSI 063 311	PSI 063 411
	spomalená S	PSI 061 311 S	PSI 061 411 S	PSI 063 311 S	PSI 063 411 S
	zrýchlená F	PSI 061 311 F	PSI 061 411 F	PSI 063 311 F	PSI 063 411 F
NPN rozpínací	normálna	PSI 061 312	PSI 061 412	PSI 063 312	PSI 063 412
	spomalená S	PSI 061 312 S	PSI 061 412 S	PSI 063 312 S	PSI 063 412 S
	zrýchlená F	PSI 061 312 F	PSI 061 412 F	PSI 063 312 F	PSI 063 412 F
PNP spínací	normálna	PSI 061 313	PSI 061 413	PSI 063 313	PSI 063 413
	spomalená S	PSI 061 313 S	PSI 061 413 S	PSI 063 313 S	PSI 063 413 S
	zrýchlená F	PSI 061 313 F	PSI 061 413 F	PSI 063 313 F	PSI 063 413 F
PNP rozpínací	normálna	PSI 061 314	PSI 061 414	PSI 063 314	PSI 063 414
	spomalená S	PSI 061 314 S	PSI 061 414 S	PSI 063 314 S	PSI 063 414 S
	zrýchlená F	PSI 061 314 F	PSI 061 414 F	PSI 063 314 F	PSI 063 414 F

		SPÍNACIA FREKVENCIA			
normálna		500 Hz	500 Hz	200 Hz	200 Hz
spomalená	S	50 Hz	50 Hz	50 Hz	50 Hz
zrýchlená	F	5 kHz	5 kHz	1 kHz	1 kHz

