

SHV1 SNÍMAČE ZAPLAVENÍ



POPIS A POUŽITÍ

Snímače zaplavení (snímače hladiny) jsou tvořeny kovovým snímacími elektrodami a plastovou hlavicí, ve které je umístěna vyhodnocovací elektronika. Připojení napájecího napětí 24 V DC nebo 24 V AC a zároveň klidový stav na výstupu relé nebo tranzistoru je indikován zelenou LED diodou. Poruchový stav (vytvoření vodivého spojení mezi elektrodami) je signalizováno červenou LED diodou uvnitř krabičky a změnou stavu výstupního tranzistoru anebo kontaktu relé. Volba výstupu relé se provádí umístěním zkratovací propojky (jumperu) na DPS. Všechny kovové části jsou z nerez oceli DIN 1.4301, základní délka snímacích elektrod je 50 mm. Přívodní kabely jsou ke svorkovnici připojovány přes vývodky, které jsou součástí plastové hlavice. Základním materiálem hlavice je POLYAMID.

Snímače zaplavení (snímače hladiny) pracují na principu rozdílné vodivosti (konduktivity) vzduchu a vody. Voda vlivem rozpuštěných minerálních a organických látek se stává do určité míry vodivou. V běžných podmínkách (dešťová voda) má vodivost od 5 mS/m směrem k vyšším hodnotám. Od této hodnoty je nastavena s rezervou (méně než 1 mS/m) i citlivost vlastního snímače zaplavení (snímače hladiny). Při spojení elektrod vodivým médiem prochází obvodem proud (řádově μA), ten detekuje vyhodnocovací elektronika, tímto dochází k signalizaci stavu červenou LED diodou, aktivací výstupního tranzistoru (otevřený kolektor) anebo sepnutí/rozepnutí kontaktů relé.

Tyto snímače jsou určeny k signalizaci poruchových stavů souvisejících s únikem vody v průmyslových provozech, ale i ale i místnostech, kancelářích, případně ve výrobních halách v rozsahu od 0 °C do 80 °C. Snímače zaplavení (snímače hladiny) vyhovují stupni ochrany IP 65 podle ČSN EN 60529 a splňují podmínky pro provoz v běžném, chemicky neagresivním prostředí, způsob použití musí být volen s ohledem na teplotní odolnost hlavice a chemickou odolnost pouzdra a hlavice snímače.

Možné aplikace:

- Vypínání čerpadla po dosažení potřebné hladiny
- Zatopení objektů spodní vodou, záplavami, kanalizací
- Zatopení sběracích jímek, sepnutí čerpadla po dosažení hladiny
- Signalizace únik vody z pračky, boileru, darlingu apod.
- Zatopení místnosti při různých poruchách zařízení - porušený napouštěcí přívod na WC, přetečená vana, umyvadlo
- Sledování kondenzátu ve vzduchotechnickém kanálu

PROHLÁŠENÍ, CERTIFIKACE, KALIBRACE

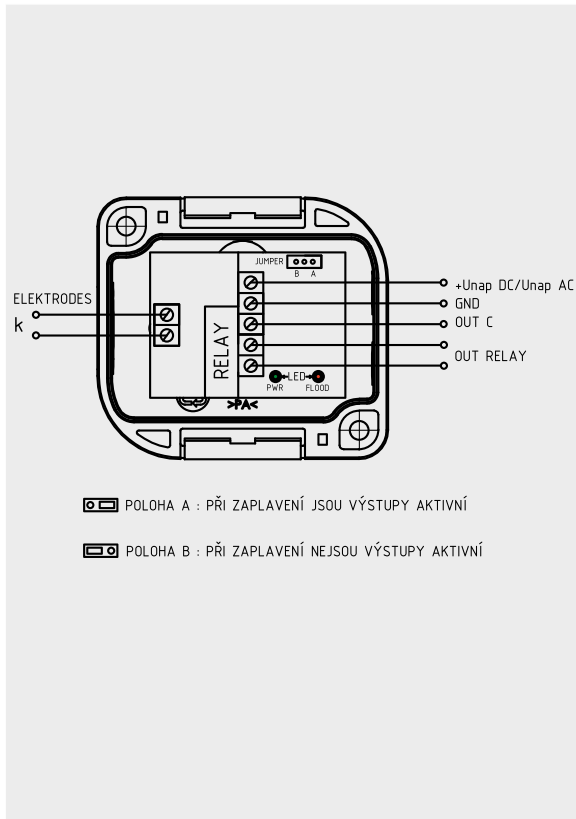
Výrobce vydává EU Prohlášení o shodě.

TECHNICKÉ PARAMETRY

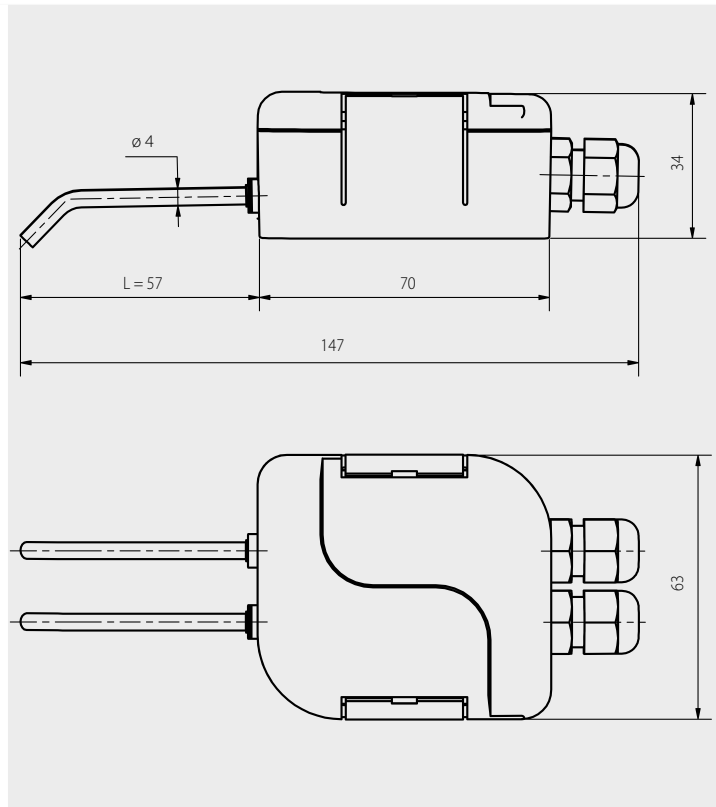
ZÁKLADNÍ ÚDAJE

Typ spínače	SHV1 OUT R	SHV1 OUT C
Napájecí napětí	15 až 30 V DC/V AC pro výstup relé; doporučené 24 V DC/V AC	12 až 30 V DC/V AC pro výstup otevřený kolektor; doporučené 24 V DC/V AC
Teplotní rozsah použití	v okolí hlavice 0 °C až 80 °C, snímací elektrody maximálně do 100 °C	
Výstupní signál	reléový výstup	výstupní svorka typu otevřený kolektor
Max. odběr bez zatížení	cca. 15 mA	
Max. odběr se zatížením	cca. 35 mA	
Max. spínaný proud	6 A	
Spínané napětí	do 24 V DC/V AC	
Signalizace	LED červená – alarmový stav LED zelená – zařízení v provozu, alarmový stav neaktivní	
Citlivost spínání	funkce alarmu aktivní při konduktivitě kapaliny od 1 mS/m ⁻¹	
Izolační odpor	mezi elektrodami ≥ 500 V DC (mezi elektrodami nepřipojenými do PCB)	
Krytí hlavice	IP 65 dle ČSN EN 60529	
Materiál hlavice	POLYAMID	
Materiál elektrod	nerezová ocel DIN 1.4301	
Rozměry	hlavice 90 x 63 x 34 mm včetně elektrod 141 x 63 x 34 mm	
Hmotnost	125 g	

SCHEMA ZAPOJENÍ



ROZMĚROVÝ NÁČRT



MONTÁŽ SNÍMAČE A JEHO OBSLUHA

- Před připojením přívodního kabelu otevřete plastovou hlavici. K otevření použijte plochý šroubovák, který postupně zasuňte do jedné a druhé drážky ve víčku a vychýlením úchytek uvolněte víčko.
- Při vertikální instalaci na vodorovnou plochu vyvrtejte dva otvory pro hmoždinky vhodného průměru odpovídající pozici otvorů ve dnu krabičky. Následně zasuňte hmoždinky do otvorů a krabičku přišroubujte odpovídajícími vruty. Do dřevěných a obdobných materiálů použijte pouze vruty bez hmoždinek.
- Pro horizontální umístění je možno hlavici volně položit na hlídanou plochu, v případě potřeby je možno ji fixovat obdobným způsobem jako u vertikální instalace.
- Přes průchodky připojte do svorek přívodní kabely podle schématu zapojení.
 - kabel s přívodem napájecího napětí připojte ke zdroji napětí 15 až 30 V DC/V AC - doporučeno 24 V DC/V AC, u DC napájení nutno dodržet polaritu.
 - kabel od výstupních svorek tranzistoru připojte na vyhodnocovací / signalizační zařízení, volbou pozice „jumperu“ zvolte funkci výstupních svorek tranzistoru.
- Po upevnění snímače uzavřete hlavici nasazením víčka. **Pro zajištění těsnosti po připojení přívodních kabelů dotáhněte průchodku a nasadte víčko. Při zavírání hlavice musí dojít k zaklapnutí úchytek do původní polohy.**

Po montáži a připojení na navazující elektrické měřicí zařízení je snímač připraven k provozu. Snímač nevyžaduje speciální obsluhu ani údržbu. **Pracovní poloha je libovolná, přívodní kabel se doporučuje k vývodce přivádět ze spodu.**