

Datenblatt

Technische Änderungen vorbehalten
Stand: 02.02.2017



Anwendung

Zur Druckerfassung in flüssigen Medien der Klima, Heizungs- und Wassertechnik. Geeignet für Anlagen mit Kältemittel.

Typenübersicht

Druckmessumformer – aktiv 0..10 V | 4..20 mA

DLF<range> V G1/4"

DLF<range> A G1/4"

<range> Messbereiche: 0..4 | 6 | 10 | 16 bar...weitere Messbereiche auf Anfrage

Sicherheitshinweis – Achtung



Der Einbau und die Montage elektrischer Geräte (Module) dürfen nur durch eine autorisierte Elektrofachkraft erfolgen.

Das Gerät ist nur für die bestimmungsgemäße Verwendung vorgesehen. Ein eigenmächtiger Umbau oder eine Veränderung ist verboten! Die Module dürfen nicht in Verbindung mit Geräten benutzt werden, die direkt oder indirekt menschlichen, gesundheits- oder lebenssichernden Zwecken dienen oder durch deren Betrieb Gefahren für Menschen, Tiere oder Sachwerte entstehen können. Der Anschluss von Geräten mit Stromanschluss darf nur bei freigeschalteter Anschlussleitung erfolgen!

Ferner gelten

- Gesetze, Normen und Vorschriften
- Der Stand der Technik zum Zeitpunkt der Installation
- Die technischen Daten sowie die Bedienungsanleitung des Gerätes

Entsorgungshinweis



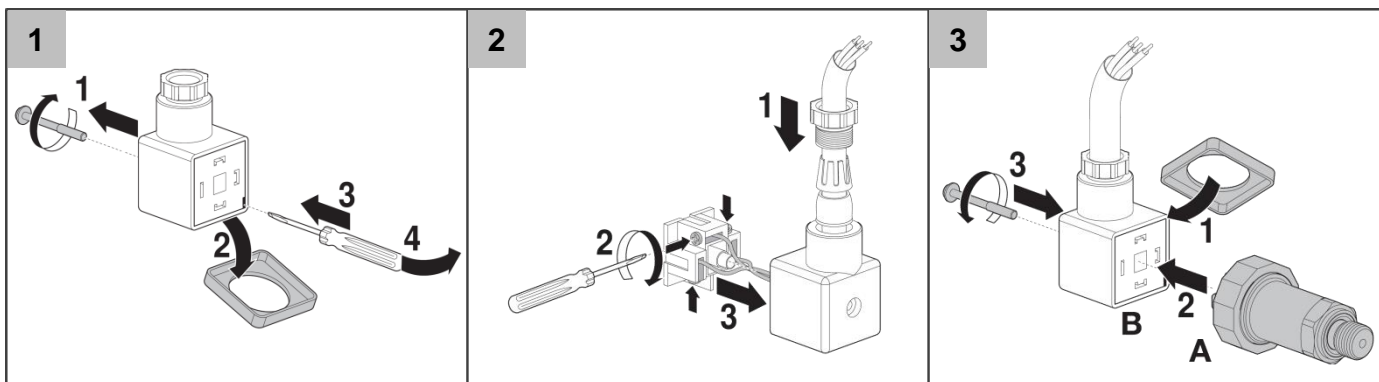
Als Einzelkomponente von ortsfest installierten Anlagen fallen Thermokon Produkte nicht unter das Elektro- und Elektronikgesetz (ElektroG). Die meisten unserer Produkte enthalten wertvolle Rohstoffe und sollten deshalb nicht als Hausmüll entsorgt, sondern einem geordneten Recycling zugeführt werden. Die örtlich gültige Entsorgungsregelung ist zu beachten.

Technische Daten

Messgrößen		Druck
Medium		flüssige Medien
Ausgang Spannung		0..10 V, min. Last 5 k Ω
Ausgang Strom		4..20 mA, max. Bürde 500 Ω
Spannungsversorgung	V	15..24 V = ($\pm 10\%$) oder 24 V ~ ($\pm 10\%$)
	A	15..24 V = ($\pm 10\%$)
Leistungsaufnahme	V	typ. 0,15 W (24 V =) 0,3 VA (24 V ~)
	A	typ. 0,5 W (24 V =)
Arbeitsbereich Temperatur		-40..+125 °C
Messbereich Druck		je nach Gerät
Genauigkeit Druck		$\pm 0,5\%$ (typ. bei +21 °C)
Max. Betriebsdruck		2-facher Nenndruck
Gehäuse		Medium berührende Teile Edelstahl V2A
Schutzart		IP65 gemäß DIN EN 60529
Kabeleinführung		Klemmverschraubung für Kabel mit max. $\varnothing=8$ mm
Anschluss elektrisch		Stecker MVS gemäß DIN EN175301-803
Anschluss mechanisch		G 1/4"
Umgebungsbedingung		-40..+105 °C
Gewicht		ca. 60 g
Hinweise		weitere Messbereiche auf Anfrage, Adapter auf 1/2" erhältlich

Montagehinweise

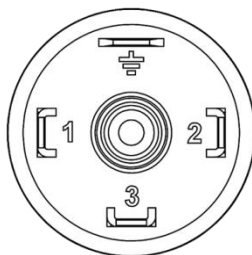
- Beim Anschließen des Gerätes müssen die Prozessleitungen drucklos sein
- Eignung des Gerätes für die zu messenden Medien beachten
- Maximalen Betriebsdruck beachten



Anschlussplan

DLF V – aktiv 0..10 V

1	15..24 V = / 24 V ~
2	GND
3	Out 0..10 V



DLF A – aktiv 4..20 mA

1	15..24 V =
2	GND Out 4..20 mA
3	-

Inbetriebnahme

Voraussetzung für die Inbetriebnahme ist die ordnungsgemäße Installation aller elektrischen Versorgungs-, Schalt- und Messleitungen und der Druckanschlussleitungen.

Vor Inbetriebnahme ist die Dichtigkeit der Druckanschlussleitungen zu prüfen.

Abmessungen (mm)

