

Údajový list

SonoMeter 30

Merače energií

Popis



SonoMeter 30 od spoločnosti Danfoss je rad ultrazvukových kompaktných meračov energií, ktoré slúžia na meranie spotreby energie vo vykurovacích a chladiacích aplikáciách pre potreby fakturácie. Merače sú navrhnuté na diaľkové odčítanie (AMR).

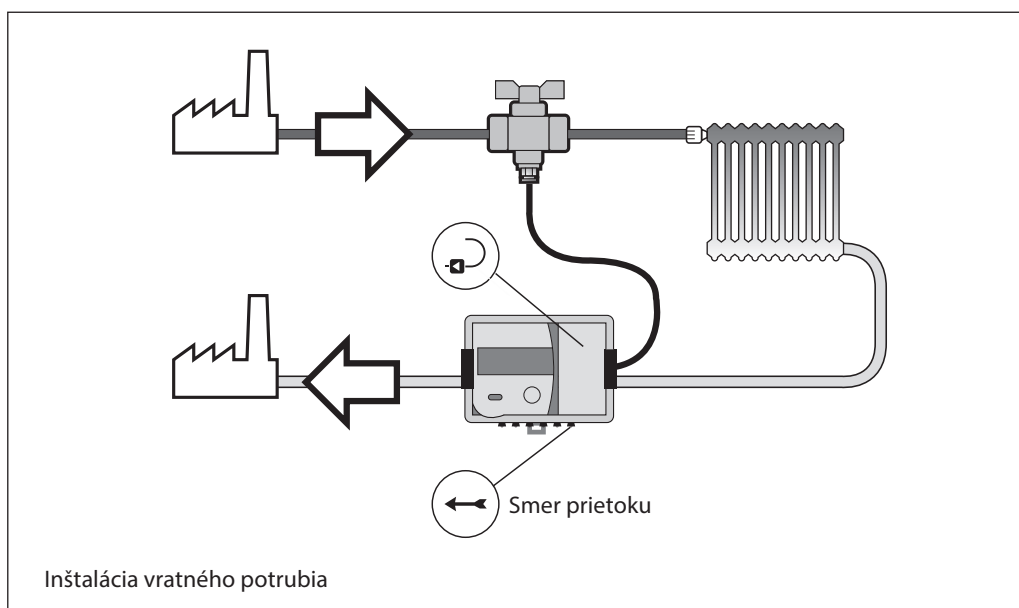
Merače energií SonoMeter 30 pozostávajú z ultrazvukového snímača prietoku, dvojice snímačov teploty Pt500 a počítača s integrovanými obvodmi na meranie teploty a výpočet prietoku i energie.

Funkcie

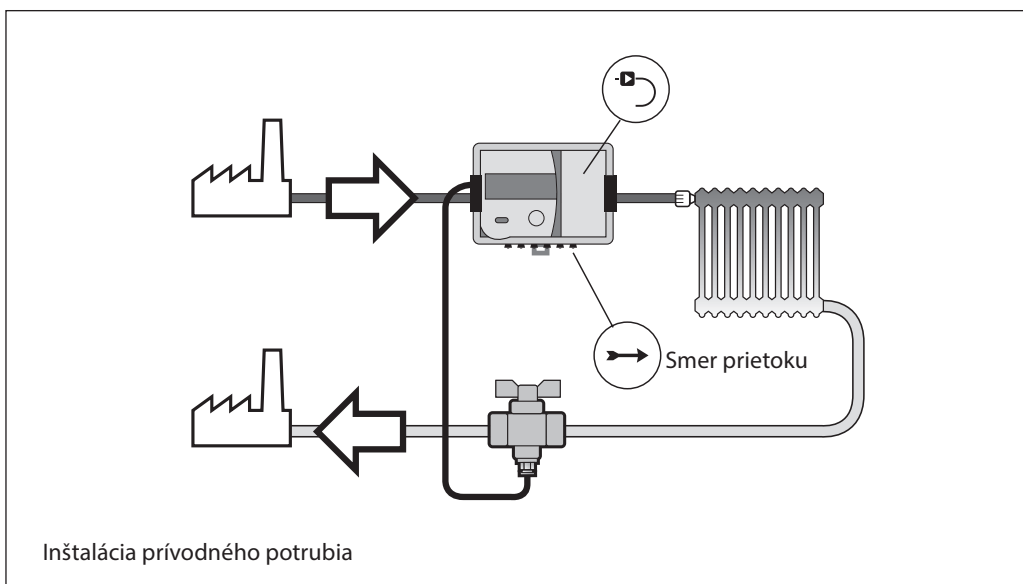
- K dispozícii s nominálnymi prietokovými rýchlosťami q_p 0,6, 1,5, 2,5, 3,5, 6,0, 10,0, 15,0, 25,0, 40,0 a 60 m³/h
- Kryty so závitovým (G $\frac{3}{4}$ až G2) alebo prírubovým (DN20 až DN100) pripojením
- Schválenie MID pre ultrazvukový merač energií s dynamickým rozsahom 1:100 ($q_i:q_p$) v triede 2
- Voliteľný dynamický rozsah 1:250 v triede 2 so schválením MID pre q_p 1,5, 2,5, 6,0, 10 a 15 m³/h
- Teplotný rozsah 5 – 130 °C, PN 16 alebo 25 bar
- Teplota krátkodobého preťaženia až do 150 °C
- Glykolové zmesi ako voliteľné až do DN50 vrátane (bez MID osvedčenia)
- Počítadlo so štandardnou triedou ochrany IP 65
- Snímač prietoku so štandardnou triedou ochrany IP 65 (IP67 pre kombinované vykurovacie a chladiace aplikácie)
- Inštalácia do vratného alebo prírodného potrubia, pre vertikálnu alebo horizontálnu montáž
- Životnosť batérie minimálne 11 rokov
- Nízke tlakové straty, necitlivé na nečistoty
- Žiadne ukludňujúce úseky nie sú potrebné pred ani za snímačom prietoku (DN15 – DN50)
- Pri DN65 až DN100 sú potrebné ukludňujúce úseky (5 x DN na vstupe a 3 x DN na výstupe snímača prietoku)
- Diaľkové odčítanie cez M-Bus, rádio OMS 868 MHz, RS 485 Modbus, BACnet, impulzový výstup alebo optické rozhranie
- Dva impulzové vstupy alebo výstupy ako štandard (pri predvolenom nastavení dodané ako impulzový výstup – možno zmeniť)

Technické špecifikácie

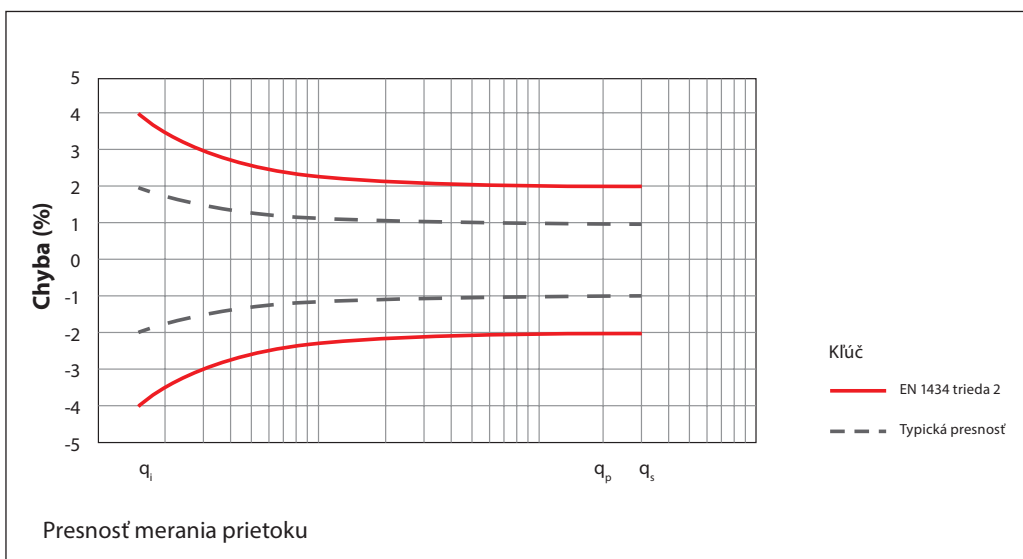
Priemer	DN15			DN20			DN25			DN32			DN40			DN50	DN65	DN80	DN100	
Typ pripojenia	G3/4B	G1B	FL	G3/4B	G1B	FL	G1B	G1B	G1B	FL	G1 1/4B	FL	G1 1/4B	FL	G2B	FL	FL	FL	FL	
Celková dĺžka, mm	110	190		110	190		130	130	190		260		260		300		270	300	300	360
Prietoková rýchlosť:																				
Nominálna (m ³ /h)	0,6			1,5			2,5			3,5			6			10	15	25	40	60
Maximálna (m ³ /h)	1,2			3			5			7			12			20	30	50	80	120
Štandardná min. (l/h)	6			15			25			35			60			100	150	350	400	600
Tlakové straty pri q _p (mbar)	70	9		171	58		72	198	94		40		100		180		120	200	180	180
Hodnoty K _{vs} (pre menovitý prietok)	2,27	6,32		3,63	6,23		5,59	5,62	8,15		17,50		18,97		23,57		43,50	55,9	94,3	141,4
Max. prevádzkový tlak	16 bar/25 bar																			
Teplotný rozsah snímača prietoku	5 až 130 °C (krátko preťaženie do 150 °C)																			
Dĺžka kábla snímača prietoku	1,2 m, 2,5 m a 5 m (voliteľné)																			
Médium	Kvalita vody s pH 7 až 9,5																			
Meracie cykly	Objem každú 1 s, energia, teplotné snímače a aktualizácia zobrazenia každých 16 s																			
Teplotné snímače	Pt 500 Ø 5,2 mm s vodičmi s 2 drôtni																			
Dĺžka kábla tepl. snímača	1,5 m voliteľné 3 m, 5 m a 10 m kábel																			
Max. rozdiel tepl. (Δθ _{max})	150 K																			
Min. rozdiel tepl. (Δθ _{min})	3,0 K																			
Začiatkový rozdiel tepl. (Δθ)	0,15 K																			
Rozsah merania teploty	0 až 180 °C																			
Napájacie napätie	Litiová batéria 3,6 V DC (článok typu AA)/sieťové napájanie 24 V AC/DC. Sieťové napájanie 230 V AC (s externým transformátorom 230 V AC – 24 V AC).																			
Životnosť batérií	min. 11 rokov (vrátane komunikácie AMR)																			
Schválenie	EN 1434 trieda 2																			
Environmentálna trieda	EN 1434 trieda C																			
Trieda okolitého prostredia	trieda E2 + M1																			
Trieda ochrany	Počítadlo: IP 65; Snímač prietoku: IP 65 (IP 67 pre merač tepla a chladu)																			
Prevádzková tepl. prostredia	Počítadlo: 5 až 55 °C; Snímač prietoku: -30 až 55 °C																			
Teplota prostredia pri skladovaní a preprave	5 až 55 °C																			
Max. vlhkosť okolia	93 % relatívna vlhkosť																			
Displej	LCD, 8-číslivový																			
Zobrazovacie jednotky	MWh – kWh – GJ – Gcal – °C – m ³ – m ³ /h																			
Hodnoty zobrazenia	Energia – objem – prietoková rýchlosť – výkon – teploty																			

Nákresy použitia


Nákresy použitia (pokračovanie)



Presnosť



Dizajn a funkcia
Optické rozhranie

Optické rozhranie je zabudované do predného panelu počítača. Je určené na odčítavanie údajov prostredníctvom protokolu M-bus a na parametrizáciu merača pomocou softvéru SonoMeter 30 UserConfig a optickej hlavy OG-1-USB.

Optické rozhranie sa aktivuje stlačením ovládacieho tlačidla a vypne sa automaticky 5 minút po poslednom stlačení tlačidla alebo po dokončení prenosu údajov cez rozhranie.

Káblové rozhranie M-Bus

Merač energií má 1 slot pre dodatočný komunikačný modul. Interný modul M-Bus poskytuje možnosť odčítavania údajov cez protokol M-Bus:

- protokol M-Bus podľa normy EN13757-3
- 2-káblové s ochranou pred zámenou polarity
- elektrická izolácia
- maximálne napätie 50 V DC
- odoberaný prúd: jedno zaťaženie M-Bus (1,5 mA)
- odosielanie hlavnej alebo vedľajšej adresy
- prenosová rýchlosť 2400 bps
- životnosť batérie min. 11 rokov (2 články typu AA)
- komunikácia s batériovým napájaním je obmedzená na každých 15 minút rýchlosťou 2400 baud alebo rýchlejšou, 70 metrov na zbernici
- najrýchlejší interval odčítavania pri napájaní zo siete: bez obmedzení

Rádiové rozhranie OMS 868,95 MHz

- Modul môže poskytnúť odčítavanie údajov prostredníctvom rádiového modulu:
- bezdrôtový protokol M-Bus podľa normy EN13757-4
- kompatibilita s OMS (otvorený merací systém), vyhovuje OMS 4.0.2
- režim T1 (jednosmerový)
- interval odosielania každých 90 sekúnd (vhodné pre odčítavanie „prejdením okolo“)

Modul Modbus RS-485

Modul RS-485 je protokol Modbus RTU a sériové rozhranie na komunikáciu s externými zariadeniami.

Prenosová rýchlosť	1200, 2400, 4800, 9600 (predvolená), 38400, 56000, 57600, 115200 bps
Napájanie	Pripojenie pre napájanie nezávislé od polarity – konektory 60 a 61. Napätie 12 – 24 V AC/DC. Maximálna spotreba energie 2 W max. Typický napájací prúd 50 mA.

BACnet

Prenosová rýchlosť	9600, 19200, 38400 – predvolené, 57600, 76800, 115200 bps
Napájanie	Pripojenie pre napájanie nezávislé od polarity – konektory 60 a 61.
	Napätie 12 – 24 V AC/DC.
	Maximálna spotreba energie 2 W max.
	Typický napájací prúd 50 mA.

2 impulzové vstupy alebo 2 impulzové výstupy (nastavené pomocou prepájacích mostíkov)

Na doske počítača je konektor J medzi teplotnými snímačmi a svorkami na pripojenie impulzového vstupu/výstupu. Spojením alebo rozpojením kontaktov konektora sa aktivujú impulzové vstupy alebo výstupy.

Poznámka: Pri doručení je merač tepla nakonfigurovaný s dvomi výstupmi.

Impulzové vstupy (nie sú predvolené, je potrebná sada prepájacích mostíkov)

Počet impulzových vstupov	2
Jednotky merania	m ³ (51, 52), kWh (52, 53) alebo MWh, GJ, GCal
Hodnota impulzu	programovateľná pomocou softvéru SonoMeter 30 UserConfig
Min. čas impulzu	100 ms
Typ impulzu	IB podľa triedy IB v zmysle normy EN1434-2
Max. frekvencia vstupných impulzov	3 Hz
Max. napätie vstupných impulzov	3,6 V

Dizajn a funkcia
(pokračovanie)**Impulzové výstupy (predvolené, bez sady prepojovacích mostíkov)**

Počet impulzových výstupov	2
Jednotky merania	m ³ (51, 52), kWh (52, 53) alebo MWh, GJ, GCal,
Hodnota impulzu	podľa nižšie uvedenej tabuľky
Typ impulzu	otvorený kolektor, prípustný prúd do 20 mA, napätie do 50 V, trieda OB podľa normy EN1434-2
Max. frekvencia výstupných impulzov	3 Hz
Trvanie impulzu	100 ms v normálnom režime, 1,6 ms v testovacom režime

Výstupné impulzové hodnoty energie (V1)

Jednotky energie	kWh alebo MWh	GJ	Gcal
Impulzová hodnota tepelnej energie	1 kWh/impulz	0,005 GJ/impulz	0,001 Gcal/impulz

Výstupné impulzové hodnoty objemu (V2)

Nominálna prietoková rýchlosť (qp), m ³ /h	0,6 – 6	10; 15
Hodnota impulzu, l/impulz	1	10

Systém zberu údajov**Systém zberu údajov**

Nasledujúce hodinové, denné a mesačné hodnoty parametrov sa zaznamenávajú do pamäte merača energií (možno konfigurovať softvérom SonoMeter 30 UserConfig):

- 1Integrovaná vykurovacia energia
- 2Integrovaná chladiaca energia
- 3Integrovaná energia tarifu 1
- 4Integrovaná energia tarifu 2
- 5Integrovaný objem kvapaliny
- 6Integrovaná hodnota impulzu v impulzovom vstupe 1
- 7Integrovaná hodnota impulzu v impulzovom vstupe 2
- 8Maximálna hodnota tepelného výkonu pre vykurovanie a dátum
- 9Maximálna hodnota tepelného výkonu pre chladenie a dátum
- 10Maximálna hodnota prietokovej rýchlosti a dátum
- 11Maximálna hodnota teploty kvapaliny na prívode prenášajúcej teplo a dátum
- 12Maximálna hodnota vratnej teploty kvapaliny prenášajúcej teplo a dátum
- 13Minimálna hodnota teploty kvapaliny na prívode prenášajúcej teplo a dátum
- 14Minimálna hodnota vratnej teploty kvapaliny prenášajúcej teplo a dátum
- 15Minimálna hodnota teplotného rozdielu a dátum
- 16Priemerná hodnota teploty kvapaliny na prívode prenášajúcej teplo
- 17Priemerná hodnota vratnej teploty kvapaliny prenášajúcej teplo
- 18Prevádzkový čas bez chyby výpočtu tepelnej energie
- 19Kód celkovej chyby
- 20Čas, keď prietoková rýchlosť prekročila 1,2 q_s
- 21Čas, keď prietoková rýchlosť bola nižšia ako q_i

Kapacita systému zberu údajov

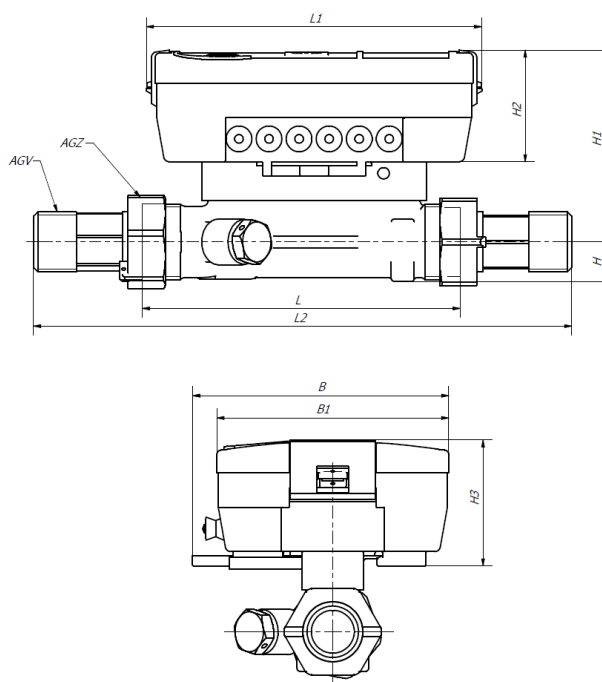
- až 1480 h – pre hodinové záznamy
- až 1130 dní – pre denné záznamy
- až 36 posledných mesiacov – pre mesačné záznamy
- čas uloženia nameraných integrovaných parametrov, aj keď je zariadenie odpojené od napájania: nie menej ako 15 rokov

Všetky údaje z archívu sa dajú odčítať pomocou diaľkového odčítania. Okrem toho sa na displeji dajú zobrazit' záznamy systému zberu dát o mesačných parametroch.

Napájanie

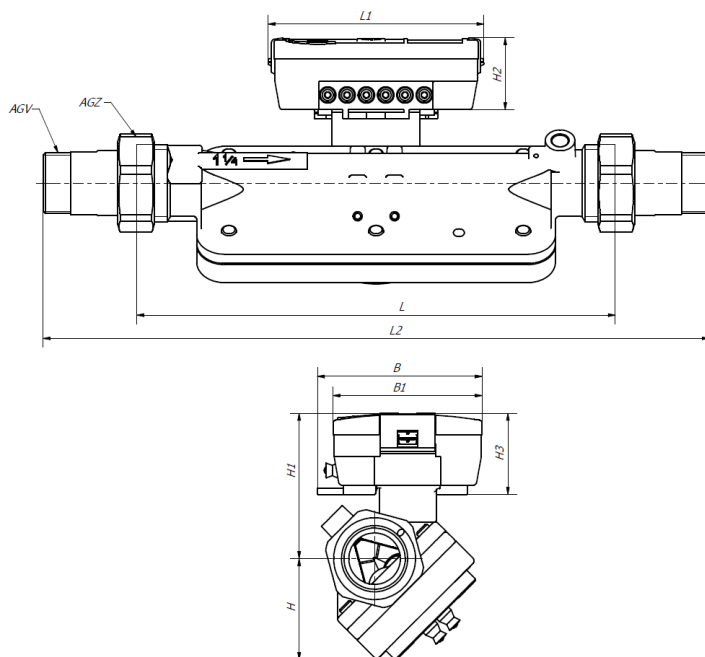
Napájanie (jedno z nasledujúcich v závislosti od konfigurácie merača):

- 2 lítiové batérie typu AA 3,6 V DC, 2,4 Ah (Li-SOCl₂), životnosť najmenej 11 rokov
- Sieťové napájanie 12 V AC až 36 V AC (50/60 Hz) alebo 12 V DC až 42 V DC:
 - Sieťový napájací modul 24 V AC/DC je nainštalovaný vo vnútri merača.
 - Spotreba je max. 20 mA.
 - Galvanicky izolované + interná záložná batéria typu AA, 3,6 V, 2,4 Ah, lítiová batéria (Li-SOCl₂). Pri vypnutom externom napájaní nie je životnosť batérie kratšia ako 11 rokov (bez odčítavania údajov cez digitálne rozhranie).
- Sieťové napájanie 230 V AC (+10 %/-30 %) 50/60 Hz:
 - Merač by mal byť vybavený internou napájacou jednotkou a externým transformátorom.
 - Transformátor z 230 V AC na 24 V AC sa používa na pripojenie k sieťovému napájacímu modulu 24 V AC/DC vo vnútri merača.
 - Spotreba je max. 10 mA.

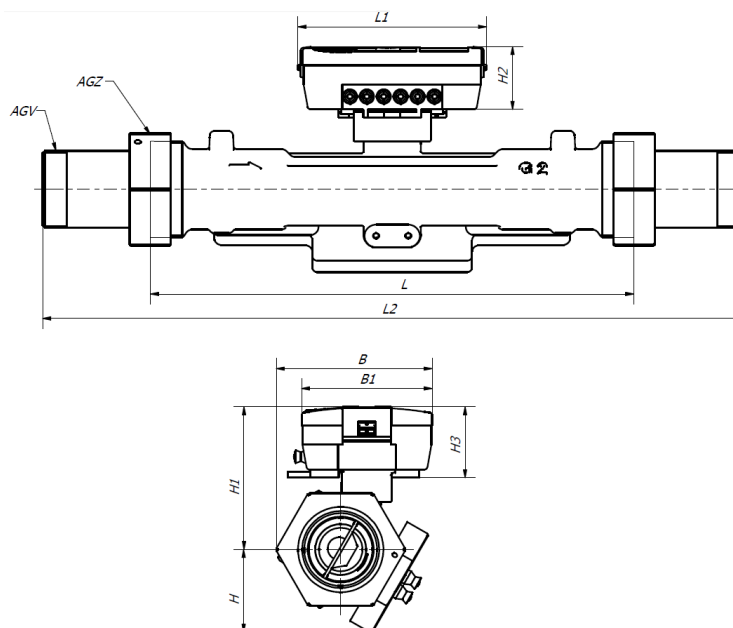
**Rozmery,
závit DN15, DN20**


Nominálna prietoková rýchlosť (q_p)	m^3/h	0,6/1/1,5	1,5/2,5	0,6/1/1,5/2,5
Menovitý priemer (DN)	mm	15	20	20
Celková dĺžka (L)		110	130	190
Celková dĺžka so spojkou (L2)		185	224	284
Dĺžka počítadla (L1)		117	117	117
Výška (H)		14	18	18
Výška (H1)		67	67	68
Výška počítadla (H2)		39	39	39
Výška počítadla (H3)		44	44	44
Šírka (B)		90	90	90
Šírka počítadla (B1)		81	81	81
Závit na pripojenie merača (AGZ)	Palce	G $\frac{3}{4}$ B	G1B	G1B
Závit na pripojenie spojky (AGV)		G $\frac{1}{2}$ B	G $\frac{3}{4}$ B	G $\frac{3}{4}$ B
Hmotnosť	kg	0,8	0,9	1,0

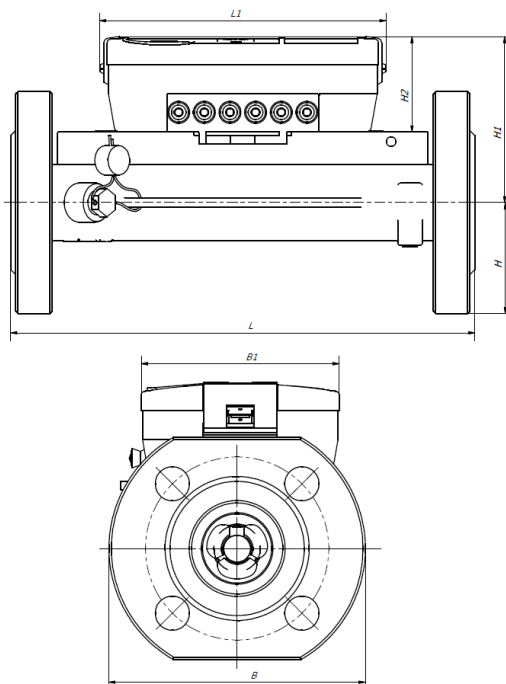
Rozmery,
závit DN25



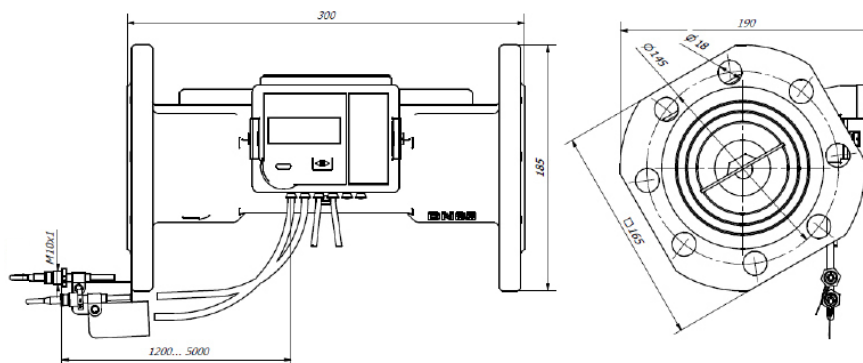
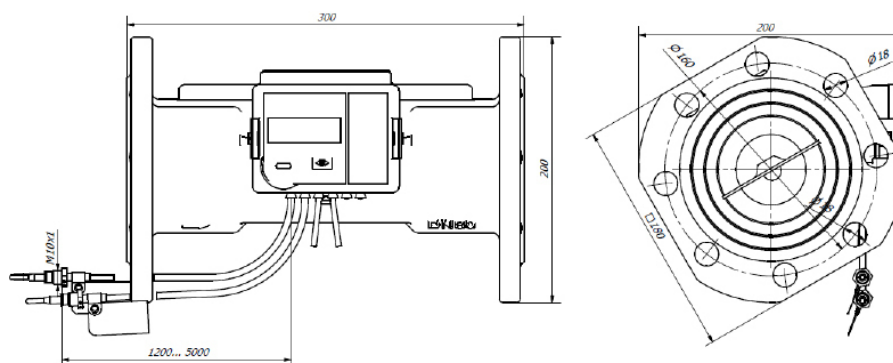
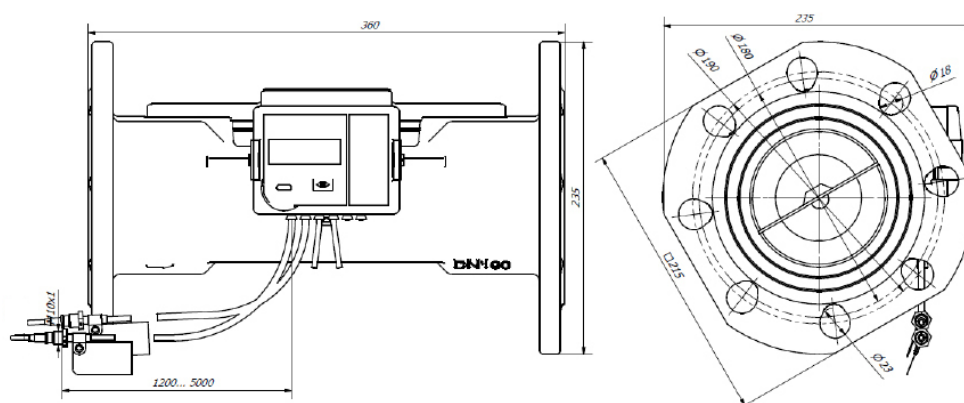
Nominálna prietoková rýchlosť (q_p)	m ³ /h	3,5/6
Menovitý priemer (DN)		25
Celková dĺžka (L)		260
Celková dĺžka so spojkou (L2)		360
Dĺžka počítadla (L1)		117
Výška (H)		55
Výška (H1)	mm	79
Výška počítadla (H2)		39
Výška počítadla (H3)		44
Šírka (B)		90
Šírka počítadla (B1)		81
Závit na pripojenie merača (AGZ)	Palce	G1½B
Závit na pripojenie spojky (AGV)		G1B
Hmotnosť	kg	3,6

**Rozmery,
závit DN40**


Nominálna prietoková rýchlosť (q_p)	m ³ /h	10	
Menovitý priemer (DN)	mm	40	
Celková dĺžka (L)		300	
Celková dĺžka so spojkou (L2)		437	
Dĺžka počítadla (L1)		117	
Výška (H)		51	
Výška (H1)		89	
Výška počítadla (H2)		39	
Výška počítadla (H3)		44	
Šírka (B)		97	
Šírka počítadla (B1)		81	
Závit na pripojenie merača (AGZ)		Palce	G2B
Závit na pripojenie spojky (AGV)			G1½B
Hmotnosť		kg	7,2

**Rozmery,
príruba DN20, DN25, DN40,
DN50**


Nominálna prietoková rýchlosť (q_p)	m^3/h	0,6/1/1,5/2,5	3,5/6	10	15
Menovitý priemer (DN)		20	25	40	50
Celková dĺžka (L)		190	260	300	270
Dĺžka počítadla (L1)		117	117	117	117
Výška (H)		46	58	73	79
Výška (H1)	mm	68	78	91	90
Výška počítadla (H2)		39	39	39	39
Šírka (B)		105	116	150	159
Šírka počítadla (B1)		81	81	81	81
Príruba na pripojenie merača (DNFL)		20	25	40	50
Hmotnosť	kg	2,5	5,6	6,8	8,5

**Rozmery,
DN65, DN80, DN100**
DN65

DN80

DN100


Nominálna prietoková rýchlosť (q_p)	m ³ /h	25	40	60
Menovitý priemer (DN)		65	80	100
Celková dĺžka (L)		300	300	360
Dĺžka počítadla (L1)		117	117	117
Výška počítadla (H2)		44	44	44
Šírka (B)	mm	165	180	180
Šírka počítadla (B1)		90	90	90
Otvory		18	18	18
Stredný priemer potrubia		145	160	190
Hmotnosť	kg	13	15	18

Objednávanie

Aplikácia merača energií	Nominálny prietok, veľkosť a typ pripojenia	Komunik. modul	Energetická jednotka	Inštalácia	Kábel tepl. snímača	PN (bar)	Napájanie	Obj. číslo
Merač tepla/chladu	DN50 qp 15 m ³ /h príruha 270 mm	M-Bus	kWh	Spiatočka	2,0 m	PN25	Batéria 3,6 V DC (2 články typu AA)	187F3106
Merač tepla/chladu	DN50 qp 15 m ³ /h príruha 270 mm	M-Bus	kWh	Spiatočka	2,0 m	PN25	Batéria 3,6 V DC (2 články typu AA)	187F3210
Merač tepla	DN15 qp 0,6 m ³ /h G¾ 110 mm	M-Bus	kWh	Spiatočka	1,5 m	PN16	Batéria 3,6 V DC (2 články typu AA)	187F3001
Merač tepla	DN15 qp 0,6 m ³ /h G¾ 110 mm	Rádio OMS 868,95	kWh	Spiatočka	1,5 m	PN16	Batéria 3,6 V DC (2 články typu AA)	187F3002
Merač tepla	DN15 qp 0,6 m ³ /h G¾ 110 mm	M-Bus	kWh	Spiatočka	1,5 m	PN16	Sieťový zdroj 230 V AC (externý modul)	187F3003
Merač tepla	DN15 qp 0,6 m ³ /h G¾ 110 mm	Rádio OMS 868,95	kWh	Spiatočka	1,5 m	PN16	Sieťový zdroj 230 V AC (externý modul)	187F3004
Merač tepla	DN15 qp 0,6 m ³ /h G¾ 110 mm	M-Bus	kWh	Spiatočka	2,0 m	PN25	Batéria 3,6 V DC (2 články typu AA)	187F3005
Merač tepla	DN15 qp 0,6 m ³ /h G¾ 110 mm	M-Bus	kWh	Spiatočka	2,0 m	PN25	Sieťový zdroj 230 V AC (externý modul)	187F3006
Merač tepla	DN15 qp 0,6 m ³ /h G¾ 110 mm	Žiadny modul	kWh	Prívod	1,5 m	PN16	Batéria 3,6 V DC (2 články typu AA)	187F3007
Merač tepla/chladu	DN15 qp 0,6 m ³ /h G¾ 110 mm	M-Bus	kWh	Spiatočka	1,5 m	PN16	Batéria 3,6 V DC (2 články typu AA)	187F3008
Merač tepla/chladu	DN15 qp 0,6 m ³ /h G¾ 110 mm	Rádio OMS 868,95	kWh	Spiatočka	1,5 m	PN16	Batéria 3,6 V DC (2 články typu AA)	187F3009
Merač tepla/chladu	DN15 qp 0,6 m ³ /h G¾ 110 mm	M-Bus	kWh	Spiatočka	1,5 m	PN16	Sieťový zdroj 230 V AC (externý modul)	187F3010
Merač tepla/chladu	DN15 qp 0,6 m ³ /h G¾ 110 mm	Rádio OMS 868,95	kWh	Spiatočka	1,5 m	PN16	Sieťový zdroj 230 V AC (externý modul)	187F3011
Merač tepla	DN15 qp 1,0 m ³ /h G¾ 110 mm	M-Bus	kWh	Spiatočka	2,0 m	PN25	Sieťový zdroj 230 V AC (externý modul)	187F3014
Merač tepla	DN15 qp 1,5 m ³ /h G¾ 110 mm	M-Bus	kWh	Spiatočka	1,5 m	PN16	Batéria 3,6 V DC (2 články typu AA)	187F3015
Merač tepla	DN15 qp 1,5 m ³ /h G¾ 110 mm	Rádio OMS 868,95	kWh	Spiatočka	1,5 m	PN16	Batéria 3,6 V DC (2 články typu AA)	187F3016
Merač tepla	DN15 qp 1,5 m ³ /h G¾ 110 mm	M-Bus	kWh	Spiatočka	1,5 m	PN16	Sieťový zdroj 230 V AC (externý modul)	187F3017
Merač tepla	DN15 qp 1,5 m ³ /h G¾ 110 mm	Rádio OMS 868,95	kWh	Spiatočka	1,5 m	PN16	Sieťový zdroj 230 V AC (externý modul)	187F3018
Merač tepla	DN15 qp 1,5 m ³ /h G¾ 110 mm	M-Bus	kWh	Spiatočka	2,0 m	PN25	Batéria 3,6 V DC (2 články typu AA)	187F3019
Merač tepla	DN15 qp 1,5 m ³ /h G¾ 110 mm	M-Bus	kWh	Spiatočka	2,0 m	PN25	Sieťový zdroj 230 V AC (externý modul)	187F3020
Merač tepla	DN15 qp 1,5 m ³ /h G¾ 110 mm	Žiadny modul	kWh	Prívod	1,5 m	PN16	Batéria 3,6 V DC (2 články typu AA)	187F3021
Merač tepla/chladu	DN15 qp 1,5 m ³ /h G¾ 110 mm	M-Bus	kWh	Spiatočka	1,5 m	PN16	Batéria 3,6 V DC (2 články typu AA)	187F3022
Merač tepla/chladu	DN15 qp 1,5 m ³ /h G¾ 110 mm	Rádio OMS 868,95	kWh	Spiatočka	1,5 m	PN16	Batéria 3,6 V DC (2 články typu AA)	187F3023
Merač tepla/chladu	DN15 qp 1,5 m ³ /h G¾ 110 mm	M-Bus	kWh	Spiatočka	1,5 m	PN16	Sieťový zdroj 230 V AC (externý modul)	187F3024
Merač tepla/chladu	DN15 qp 1,5 m ³ /h G¾ 110 mm	Rádio OMS 868,95	kWh	Spiatočka	1,5 m	PN16	Sieťový zdroj 230 V AC (externý modul)	187F3025
Merač tepla	DN20 qp 1,5 m ³ /h G1 190 mm	M-Bus	kWh	Spiatočka	2,0 m	PN25	Batéria 3,6 V DC (2 články typu AA)	187F3026
Merač tepla	DN20 qp 1,5 m ³ /h G1 190 mm	M-Bus	kWh	Spiatočka	2,0 m	PN25	Sieťový zdroj 230 V AC (externý modul)	187F3027
Merač tepla	DN20 qp 2,5 m ³ /h G1 130 mm	M-Bus	kWh	Spiatočka	1,5 m	PN16	Batéria 3,6 V DC (2 články typu AA)	187F3029
Merač tepla	DN20 qp 2,5 m ³ /h G1 130 mm	Rádio OMS 868,95	kWh	Spiatočka	1,5 m	PN16	Batéria 3,6 V DC (2 články typu AA)	187F3030
Merač tepla	DN20 qp 2,5 m ³ /h G1 130 mm	M-Bus	kWh	Spiatočka	1,5 m	PN16	Sieťový zdroj 230 V AC (externý modul)	187F3031
Merač tepla	DN20 qp 2,5 m ³ /h G1 130 mm	Rádio OMS 868,95	kWh	Spiatočka	1,5 m	PN16	Sieťový zdroj 230 V AC (externý modul)	187F3032
Merač tepla	DN20 qp 2,5 m ³ /h G1 130 mm	M-Bus	kWh	Spiatočka	2,0 m	PN25	Batéria 3,6 V DC (2 články typu AA)	187F3033
Merač tepla	DN20 qp 2,5 m ³ /h G1 130 mm	M-Bus	kWh	Spiatočka	2,0 m	PN25	Sieťový zdroj 230 V AC (externý modul)	187F3034
Merač tepla	DN20 qp 2,5 m ³ /h G1 130 mm	Žiadny modul	kWh	Prívod	1,5 m	PN16	Batéria 3,6 V DC (2 články typu AA)	187F3035
Merač tepla/chladu	DN20 qp 2,5 m ³ /h G1 130 mm	M-Bus	kWh	Spiatočka	1,5 m	PN16	Batéria 3,6 V DC (2 články typu AA)	187F3036
Merač tepla/chladu	DN20 qp 2,5 m ³ /h G1 130 mm	Rádio OMS 868,95	kWh	Spiatočka	1,5 m	PN16	Batéria 3,6 V DC (2 články typu AA)	187F3037
Merač tepla/chladu	DN20 qp 2,5 m ³ /h G1 130 mm	M-Bus	kWh	Spiatočka	1,5 m	PN16	Sieťový zdroj 230 V AC (externý modul)	187F3038
Merač tepla/chladu	DN20 qp 2,5 m ³ /h G1 130 mm	Rádio OMS 868,95	kWh	Spiatočka	1,5 m	PN16	Sieťový zdroj 230 V AC (externý modul)	187F3039
Merač tepla	DN20 qp 2,5 m ³ /h G1 190 mm	M-Bus	kWh	Spiatočka	2,0 m	PN25	Batéria 3,6 V DC (2 články typu AA)	187F3040
Merač tepla	DN20 qp 2,5 m ³ /h G1 190 mm	M-Bus	kWh	Spiatočka	2,0 m	PN25	Sieťový zdroj 230 V AC (externý modul)	187F3041
Merač tepla	DN25 qp 3,5 m ³ /h G1¼ 260 mm	M-Bus	kWh	Spiatočka	2,0 m	PN16	Batéria 3,6 V DC (2 články typu AA)	187F3043
Merač tepla	DN25 qp 3,5 m ³ /h G1¼ 260 mm	Rádio OMS 868,95	kWh	Spiatočka	2,0 m	PN16	Batéria 3,6 V DC (2 články typu AA)	187F3044
Merač tepla	DN25 qp 3,5 m ³ /h G1¼ 260 mm	M-Bus	kWh	Spiatočka	2,0 m	PN16	Sieťový zdroj 230 V AC (externý modul)	187F3045
Merač tepla	DN25 qp 3,5 m ³ /h G1¼ 260 mm	Rádio OMS 868,95	kWh	Spiatočka	2,0 m	PN16	Sieťový zdroj 230 V AC (externý modul)	187F3046
Merač tepla	DN25 qp 3,5 m ³ /h G1¼ 260 mm	M-Bus	kWh	Spiatočka	2,0 m	PN25	Batéria 3,6 V DC (2 články typu AA)	187F3047
Merač tepla	DN25 qp 3,5 m ³ /h G1¼ 260 mm	Žiadny modul	kWh	Prívod	2,0 m	PN16	Batéria 3,6 V DC (2 články typu AA)	187F3048
Merač tepla/chladu	DN25 qp 3,5 m ³ /h G1¼ 260 mm	M-Bus	kWh	Spiatočka	2,0 m	PN16	Batéria 3,6 V DC (2 články typu AA)	187F3050
Merač tepla/chladu	DN25 qp 3,5 m ³ /h G1¼ 260 mm	Rádio OMS 868,95	kWh	Spiatočka	2,0 m	PN16	Batéria 3,6 V DC (2 články typu AA)	187F3051
Merač tepla/chladu	DN25 qp 3,5 m ³ /h G1¼ 260 mm	M-Bus	kWh	Spiatočka	2,0 m	PN16	Sieťový zdroj 230 V AC (externý modul)	187F3052
Merač tepla/chladu	DN25 qp 3,5 m ³ /h G1¼ 260 mm	Rádio OMS 868,95	kWh	Spiatočka	2,0 m	PN16	Sieťový zdroj 230 V AC (externý modul)	187F3053
Merač tepla	DN25 qp 6,0 m ³ /h G1¼ 260 mm	M-Bus	kWh	Spiatočka	2,0 m	PN16	Batéria 3,6 V DC (2 články typu AA)	187F3057
Merač tepla	DN25 qp 6,0 m ³ /h G1¼ 260 mm	Rádio OMS 868,95	kWh	Spiatočka	2,0 m	PN16	Batéria 3,6 V DC (2 články typu AA)	187F3058
Merač tepla	DN25 qp 6,0 m ³ /h G1¼ 260 mm	M-Bus	kWh	Spiatočka	2,0 m	PN16	Sieťový zdroj 230 V AC (externý modul)	187F3059
Merač tepla	DN25 qp 6,0 m ³ /h G1¼ 260 mm	Rádio OMS 868,95	kWh	Spiatočka	2,0 m	PN16	Sieťový zdroj 230 V AC (externý modul)	187F3060
Merač tepla	DN25 qp 6,0 m ³ /h G1¼ 260 mm	M-Bus	kWh	Spiatočka	2,0 m	PN25	Batéria 3,6 V DC (2 články typu AA)	187F3061
Merač tepla	DN25 qp 6,0 m ³ /h G1¼ 260 mm	Žiadny modul	kWh	Prívod	2,0 m	PN16	Batéria 3,6 V DC (2 články typu AA)	187F3062
Merač tepla/chladu	DN25 qp 6,0 m ³ /h G1¼ 260 mm	M-Bus	kWh	Spiatočka	2,0 m	PN16	Batéria 3,6 V DC (2 články typu AA)	187F3064
Merač tepla/chladu	DN25 qp 6,0 m ³ /h G1¼ 260 mm	Rádio OMS 868,95	kWh	Spiatočka	2,0 m	PN16	Batéria 3,6 V DC (2 články typu AA)	187F3065
Merač tepla/chladu	DN25 qp 6,0 m ³ /h G1¼ 260 mm	M-Bus	kWh	Spiatočka	2,0 m	PN16	Sieťový zdroj 230 V AC (externý modul)	187F3066
Merač tepla/chladu	DN25 qp 6,0 m ³ /h G1¼ 260 mm	Rádio OMS 868,95	kWh	Spiatočka	2,0 m	PN16	Sieťový zdroj 230 V AC (externý modul)	187F3067

Aplikácia merača energií	Nominálny prietok, veľkosť a typ pripojenia	Komunik. modul	Energetická jednotka	Inštalácia	Kábel tepl. snímača	PN (bar)	Napájanie	Obj. číslo
Merač tepla	DN40 qp 10 m ³ /h G2 300 mm	M-Bus	kWh	Spiatočka	2,0 m	PN25	Batéria 3,6 V DC (2 články typu AA)	187F3071
Merač tepla	DN40 qp 10 m ³ /h G2 300 mm	Rádio OMS 868,95	kWh	Spiatočka	2,0 m	PN25	Batéria 3,6 V DC (2 články typu AA)	187F3072
Merač tepla	DN40 qp 10 m ³ /h G2 300 mm	M-Bus	kWh	Spiatočka	2,0 m	PN25	Sietový zdroj 230 V AC (externý modul)	187F3073
Merač tepla	DN40 qp 10 m ³ /h G2 300 mm	Rádio OMS 868,95	kWh	Spiatočka	2,0 m	PN25	Sietový zdroj 230 V AC (externý modul)	187F3074
Merač tepla	DN40 qp 10 m ³ /h G2 300 mm	Žiadny modul	MWh	Prívod	2,0 m	PN25	Batéria 3,6 V DC (2 články typu AA)	187F3075
Merač tepla/chladu	DN40 qp 10 m ³ /h G2 300 mm	M-Bus	kWh	Spiatočka	2,0 m	PN25	Batéria 3,6 V DC (2 články typu AA)	187F3078
Merač tepla/chladu	DN40 qp 10 m ³ /h G2 300 mm	Rádio OMS 868,95	kWh	Spiatočka	2,0 m	PN25	Batéria 3,6 V DC (2 články typu AA)	187F3079
Merač tepla/chladu	DN40 qp 10 m ³ /h G2 300 mm	M-Bus	kWh	Spiatočka	2,0 m	PN25	Sietový zdroj 230 V AC (externý modul)	187F3080
Merač tepla/chladu	DN40 qp 10 m ³ /h G2 300 mm	Rádio OMS 868,95	kWh	Spiatočka	2,0 m	PN25	Sietový zdroj 230 V AC (externý modul)	187F3081
Merač tepla	DN40 qp 10 m ³ /h závit, prírubu 300 mm	M-Bus	kWh	Spiatočka	2,0 m	PN25	Batéria 3,6 V DC (2 články typu AA)	187F3085
Merač tepla	DN40 qp 10 m ³ /h závit, prírubu 300 mm	Rádio OMS 868,95	kWh	Spiatočka	2,0 m	PN25	Batéria 3,6 V DC (2 články typu AA)	187F3086
Merač tepla	DN40 qp 10 m ³ /h závit, prírubu 300 mm	M-Bus	kWh	Spiatočka	2,0 m	PN25	Sietový zdroj 230 V AC (externý modul)	187F3087
Merač tepla	DN40 qp 10 m ³ /h závit, prírubu 300 mm	Rádio OMS 868,95	kWh	Spiatočka	2,0 m	PN25	Sietový zdroj 230 V AC (externý modul)	187F3088
Merač tepla	DN40 qp 10 m ³ /h závit, prírubu 300 mm	Žiadny modul	MWh	Prívod	2,0 m	PN25	Batéria 3,6 V DC (2 články typu AA)	187F3089
Merač tepla/chladu	DN40 qp 10 m ³ /h závit, prírubu 300 mm	M-Bus	kWh	Spiatočka	2,0 m	PN25	Batéria 3,6 V DC (2 články typu AA)	187F3092
Merač tepla/chladu	DN40 qp 10 m ³ /h závit, prírubu 300 mm	Rádio OMS 868,95	kWh	Spiatočka	2,0 m	PN25	Batéria 3,6 V DC (2 články typu AA)	187F3093
Merač tepla/chladu	DN40 qp 10 m ³ /h závit, prírubu 300 mm	M-Bus	kWh	Spiatočka	2,0 m	PN25	Sietový zdroj 230 V AC (externý modul)	187F3094
Merač tepla/chladu	DN40 qp 10 m ³ /h závit, prírubu 300 mm	Rádio OMS 868,95	kWh	Spiatočka	2,0 m	PN25	Sietový zdroj 230 V AC (externý modul)	187F3095
Merač tepla	DN50 qp 15 m ³ /h prírubu 270 mm	M-Bus	kWh	Spiatočka	2,0 m	PN25	Batéria 3,6 V DC (2 články typu AA)	187F3099
Merač tepla	DN50 qp 15 m ³ /h prírubu 270 mm	Rádio OMS 868,95	kWh	Spiatočka	2,0 m	PN25	Batéria 3,6 V DC (2 články typu AA)	187F3100
Merač tepla	DN50 qp 15 m ³ /h prírubu 270 mm	M-Bus	kWh	Spiatočka	2,0 m	PN25	Sietový zdroj 230 V AC (externý modul)	187F3101
Merač tepla	DN50 qp 15 m ³ /h prírubu 270 mm	Rádio OMS 868,95	kWh	Spiatočka	2,0 m	PN25	Sietový zdroj 230 V AC (externý modul)	187F3102
Merač tepla	DN50 qp 15 m ³ /h prírubu 270 mm	Žiadny modul	MWh	Prívod	2,0 m	PN25	Batéria 3,6 V DC (2 články typu AA)	187F3103
Merač tepla/chladu	DN50 qp 15 m ³ /h prírubu 270 mm	Rádio OMS 868,95	kWh	Spiatočka	2,0 m	PN25	Batéria 3,6 V DC (2 články typu AA)	187F3107
Merač tepla/chladu	DN50 qp 15 m ³ /h prírubu 270 mm	M-Bus	kWh	Spiatočka	2,0 m	PN25	Sietový zdroj 230 V AC (externý modul)	187F3108
Merač tepla/chladu	DN50 qp 15 m ³ /h prírubu 270 mm	Rádio OMS 868,95	kWh	Spiatočka	2,0 m	PN25	Sietový zdroj 230 V AC (externý modul)	187F3109
Merač tepla	DN20 qp 1,5 m ³ /h G1 130 mm	M-Bus	kWh	Spiatočka	1,5 m	PN16	Batéria 3,6 V DC (2 články typu AA)	187F3130
Merač tepla	DN20 qp 1,5 m ³ /h G1 130 mm	Rádio OMS 868,95	kWh	Spiatočka	1,5 m	PN16	Batéria 3,6 V DC (2 články typu AA)	187F3131
Merač tepla	DN20 qp 1,5 m ³ /h G1 130 mm	M-Bus	kWh	Spiatočka	1,5 m	PN16	Sietový zdroj 230 V AC (externý modul)	187F3132
Merač tepla	DN20 qp 1,5 m ³ /h G1 130 mm	Rádio OMS 868,95	kWh	Spiatočka	1,5 m	PN16	Sietový zdroj 230 V AC (externý modul)	187F3133
Merač tepla/chladu	DN20 qp 1,5 m ³ /h G1 130 mm	M-Bus	kWh	Spiatočka	1,5 m	PN16	Batéria 3,6 V DC (2 články typu AA)	187F3134
Merač tepla/chladu	DN20 qp 1,5 m ³ /h G1 130 mm	Rádio OMS 868,95	kWh	Spiatočka	1,5 m	PN16	Batéria 3,6 V DC (2 články typu AA)	187F3135
Merač tepla/chladu	DN20 qp 1,5 m ³ /h G1 130 mm	M-Bus	kWh	Spiatočka	1,5 m	PN16	Sietový zdroj 230 V AC (externý modul)	187F3136
Merač tepla/chladu	DN20 qp 1,5 m ³ /h G1 130 mm	Rádio OMS 868,95	kWh	Spiatočka	1,5 m	PN16	Sietový zdroj 230 V AC (externý modul)	187F3137
Merač tepla	DN20 qp 1,5 m ³ /h G1 130 mm	M-Bus	kWh	Spiatočka	2,0 m	PN25	Batéria 3,6 V DC (2 články typu AA)	187F3138
Merač tepla	DN20 qp 1,5 m ³ /h G1 130 mm	M-Bus	kWh	Spiatočka	2,0 m	PN25	Sietový zdroj 230 V AC (externý modul)	187F3139
Merač tepla	DN15 qp 1,5 m ³ /h G¾ 110 mm	M-Bus	MWh	Spiatočka	1,5 m	PN25	Sietový zdroj 230 V AC (externý modul)	187F3173
Merač tepla	DN20 qp 2,5 m ³ /h G1 190 mm	M-Bus	MWh	Spiatočka	1,5 m	PN25	Sietový zdroj 230 V AC (externý modul)	187F3174
Merač tepla	DN25 qp 3,5 m ³ /h G1¼ 260 mm	M-Bus	MWh	Spiatočka	2,0 m	PN25	Sietový zdroj 230 V AC (externý modul)	187F3175
Merač tepla	DN25 qp 6,0 m ³ /h G1¼ 260 mm	M-Bus	MWh	Spiatočka	3,0 m	PN25	Sietový zdroj 230 V AC (externý modul)	187F3176
Merač tepla	DN40 qp 10 m ³ /h G2 300 mm	M-Bus	MWh	Spiatočka	3,0 m	PN25	Sietový zdroj 230 V AC (externý modul)	187F3177
Merač tepla	DN50 qp 15 m ³ /h prírubu 270 mm	M-Bus	MWh	Spiatočka	3,0 m	PN25	Sietový zdroj 230 V AC (externý modul)	187F3178
Merač tepla	DN25 qp 6,0 m ³ /h závit, prírubu 260 mm	M-Bus	kWh	Spiatočka	2,0 m	PN25	Batéria 3,6 V DC (2 články typu AA)	187F3179
Merač tepla/chladu	DN25 qp 3,5 m ³ /h G1¼ 260 mm	M-Bus	kWh	Prívod	2,0 m	PN16	Batéria 3,6 V DC (2 články typu AA)	187F3141
Merač tepla/chladu	DN25 qp 6,0 m ³ /h G1¼ 260 mm	M-Bus	kWh	Prívod	2,0 m	PN16	Batéria 3,6 V DC (2 články typu AA)	187F3142
Merač tepla/chladu	DN20 qp 2,5 m ³ /h G1 130 mm	M-Bus	kWh	Prívod	1,5 m	PN16	Batéria 3,6 V DC (2 články typu AA)	187F3042
Merač tepla	DN25 qp 3,5 m ³ /h závit, prírubu 260 mm	M-Bus	kWh	Spiatočka	2,0 m	PN25	Batéria 3,6 V DC (2 články typu AA)	187F3143
Merač tepla	DN15 qp 1,5 m ³ /h G¾ 110 mm	Žiadny modul	kWh	Prívod	3,0 m	PN16	Batéria 3,6 V DC (2 články typu AA)	187F3241
Merač tepla	DN20 qp 2,5 m ³ /h G1 130 mm	Žiadny modul	kWh	Prívod	3,0 m	PN16	Batéria 3,6 V DC (2 články typu AA)	187F3242
Merač tepla	DN25 qp 3,5 m ³ /h G1¼ 260 mm	Žiadny modul	kWh	Prívod	3,0 m	PN16	Batéria 3,6 V DC (2 články typu AA)	187F3243
Merač tepla	DN25 qp 6,0 m ³ /h G1¼ 260 mm	Žiadny modul	kWh	Prívod	3,0 m	PN16	Batéria 3,6 V DC (2 články typu AA)	187F3244
Merač tepla	DN40 qp 10 m ³ /h G2 300 mm	Žiadny modul	MWh	Prívod	3,0 m	PN25	Batéria 3,6 V DC (2 články typu AA)	187F3245
Merač tepla	DN50 qp 15 m ³ /h prírubu 270 mm	Žiadny modul	MWh	Prívod	3,0 m	PN25	Batéria 3,6 V DC (2 články typu AA)	187F3246
Merač tepla	DN15 qp 1,5 m ³ /h G¾ 110 mm	RS-485 Modbus	kWh	Spiatočka	1,5 m	PN16	Sietový zdroj 230 V AC (externý modul)	187F3283
Merač tepla	DN15 qp 1,5 m ³ /h G¾ 110 mm	M-Bus	kWh	Spiatočka	3,0 m	PN25	Sietový zdroj 230 V AC (externý modul)	187F3276

Aplikácia merača energií	Nominálny prietok, veľkosť a typ pripojenia	Komunik. modul	Energetická jednotka	Inštalácia	Kábel tepl. snímača	PN (bar)	Napájanie	Obj. číslo
Merač tepla	DN20 qp 1,5 m ³ /h G1 130 mm	M-Bus	kWh	Spiatočka	3,0 m	PN25	Sieťový zdroj 230 V AC (externý modul)	187F3277
Merač tepla	DN20 qp 2,5 m ³ /h G1 190 mm	M-Bus	kWh	Spiatočka	3,0 m	PN25	Sieťový zdroj 230 V AC (externý modul)	187F3278
Merač tepla	DN25 qp 3,5 m ³ /h G1¼ 260 mm	M-Bus	kWh	Spiatočka	3,0 m	PN25	Sieťový zdroj 230 V AC (externý modul)	187F3279
Merač tepla	DN25 qp 6,0 m ³ /h G1¼ 260 mm	M-Bus	kWh	Spiatočka	3,0 m	PN25	Sieťový zdroj 230 V AC (externý modul)	187F3280
Merač tepla	DN40 qp 10 m ³ /h G2 300 mm	M-Bus	MWh	Spiatočka	3,0 m	PN25	Sieťový zdroj 230 V AC (externý modul)	187F3281
Merač tepla	DN50 qp 15 m ³ /h prírubu 270 mm	M-Bus	MWh	Spiatočka	3,0 m	PN25	Sieťový zdroj 230 V AC (externý modul)	187F3282
Merač tepla	DN20 qp 1,5 m ³ /h G1 130 mm	Žiadny modul	kWh	Prívod	1,5 m	PN16	Batéria 3,6 V DC (2 články typu AA)	187F3140
Merač tepla	DN20 qp 2,5 m ³ /h G1 130 mm	RS-485 Modbus	kWh	Spiatočka	1,5 m	PN16	Sieťový zdroj 230 V AC (externý modul)	187F3284
Merač tepla/chladu	DN20 qp 2,5 m ³ /h G1 190 mm	M-Bus	kWh	Spiatočka	1,5 m	PN16	Batéria 3,6 V DC (2 články typu AA)	187F3285
Merač tepla/chladu	DN20 qp 1,5 m ³ /h G1 190 mm	M-Bus	kWh	Spiatočka	1,5 m	PN16	Batéria 3,6 V DC (2 články typu AA)	187F3286
Merač tepla	DN20 qp 1,5 m ³ /h G1 190 mm	M-Bus	kWh	Spiatočka	1,5 m	PN16	Batéria 3,6 V DC (2 články typu AA)	187F3287
Merač tepla	DN20 qp 2,5 m ³ /h G1 130 mm	M-Bus	kWh	Prívod	1,5 m	PN16	Batéria 3,6 V DC (2 články typu AA)	187F3293
Merač tepla	DN25 qp 3,5 m ³ /h G1¼ 260 mm	M-Bus	kWh	Prívod	2,0 m	PN16	Batéria 3,6 V DC (2 články typu AA)	187F3294
Merač tepla/chladu	DN50 qp 15 m ³ /h prírubu 270 mm	M-Bus	kWh	Prívod	2,0 m	PN25	Batéria 3,6 V DC (2 články typu AA)	187F3296
Merač tepla	DN20 qp 1,5 m ³ /h G1 130 mm	M-Bus	kWh	Prívod	1,5 m	PN16	Batéria 3,6 V DC (2 články typu AA)	187F3628
Merač tepla	DN40 qp 10 m ³ /h G2 300 mm	Rádio OMS 868,95	kWh	Spiatočka	3,0 m	PN25	Batéria 3,6 V DC (2 články typu AA)	187F3640
Merač tepla/chladu	DN40 qp 10 m ³ /h G2 300 mm	Rádio OMS 868,95	kWh	Spiatočka	3,0 m	PN25	Batéria 3,6 V DC (2 články typu AA)	187F3641
Merač tepla	DN50 qp 15 m ³ /h prírubu 270 mm	Rádio OMS 868,95	kWh	Spiatočka	3,0 m	PN25	Batéria 3,6 V DC (2 články typu AA)	187F3642
Merač tepla/chladu	DN50 qp 15 m ³ /h prírubu 270 mm	Rádio OMS 868,95	kWh	Spiatočka	3,0 m	PN25	Batéria 3,6 V DC (2 články typu AA)	187F3643
Merač tepla	DN15 qp 0,6 m ³ /h G¾ 110 mm	M-Bus	kWh	Prívod	1,5 m	PN16	Sieťový zdroj 230 V AC (externý modul)	187F3644
Merač tepla	DN15 qp 1,5 m ³ /h G¾ 110 mm	M-Bus	kWh	Prívod	1,5 m	PN16	Sieťový zdroj 230 V AC (externý modul)	187F3645
Merač tepla	DN25 qp 3,5 m ³ /h G1¼ 260 mm	M-Bus	kWh	Spiatočka	2,0 m	PN25	Sieťový zdroj 230 V AC (externý modul)	187F3646
Merač tepla	DN25 qp 6,0 m ³ /h G1¼ 260 mm	M-Bus	kWh	Spiatočka	2,0 m	PN25	Sieťový zdroj 230 V AC (externý modul)	187F3647
Merač tepla	DN15 qp 0,6 m ³ /h G¾ 110 mm	Žiadny modul	kWh	Spiatočka	2,0 m	PN25	Batéria 3,6 V DC (2 články typu AA)	187F3648
Merač tepla	DN15 qp 1,5 m ³ /h G¾ 110 mm	Žiadny modul	kWh	Spiatočka	2,0 m	PN25	Batéria 3,6 V DC (2 články typu AA)	187F3649
Merač tepla	DN20 qp 2,5 m ³ /h G1 130 mm	Žiadny modul	kWh	Spiatočka	2,0 m	PN25	Batéria 3,6 V DC (2 články typu AA)	187F3654
Merač tepla	DN20 qp 2,5 m ³ /h G1 190 mm	Žiadny modul	kWh	Spiatočka	2,0 m	PN25	Batéria 3,6 V DC (2 články typu AA)	187F3655
Merač tepla	DN25 qp 3,5 m ³ /h G1¼ 260 mm	Žiadny modul	kWh	Spiatočka	2,0 m	PN25	Batéria 3,6 V DC (2 články typu AA)	187F3656
Merač tepla	DN25 qp 6,0 m ³ /h G1¼ 260 mm	Žiadny modul	kWh	Spiatočka	2,0 m	PN25	Batéria 3,6 V DC (2 články typu AA)	187F3657
Merač tepla	DN40 qp 10 m ³ /h G2 300 mm	Žiadny modul	kWh	Spiatočka	2,0 m	PN25	Batéria 3,6 V DC (2 články typu AA)	187F3658
Merač tepla	DN40 qp 10 m ³ /h závit. prírubu 300 mm	Žiadny modul	kWh	Spiatočka	2,0 m	PN25	Batéria 3,6 V DC (2 články typu AA)	187F3659
Merač tepla	DN50 qp 15 m ³ /h prírubu 270 mm	Žiadny modul	kWh	Spiatočka	2,0 m	PN25	Batéria 3,6 V DC (2 články typu AA)	187F3660
Merač tepla	DN15 qp 1,5 m ³ /h G¾ 110 mm	M-Bus	kWh	Spiatočka	1,5 m	PN16	Sieťová jednotka 24 V AC	187F3661
Merač tepla	DN20 qp 2,5 m ³ /h G1 130 mm	M-Bus	kWh	Spiatočka	1,5 m	PN16	Sieťová jednotka 24 V AC	187F3662
Merač tepla/chladu	DN20 qp 2,5 m ³ /h G1 190 mm	M-Bus	kWh	Spiatočka	1,5 m	PN16	Sieťový zdroj 230 V AC (externý modul)	187F3663
Merač tepla/chladu	DN40 qp 10 m ³ /h G2 300 mm	M-Bus	kWh	Prívod	2,0 m	PN25	Batéria 3,6 V DC (2 články typu AA)	187F3664
Merač tepla/chladu	DN40 qp 10 m ³ /h závit. prírubu 300 mm	M-Bus	kWh	Prívod	2,0 m	PN25	Batéria 3,6 V DC (2 články typu AA)	187F3665
Merač tepla	DN50 qp 15 m ³ /h prírubu 270 mm	M-Bus	kWh	Spiatočka	5,0 m	PN25	Batéria 3,6 V DC (2 články typu AA)	187F3666
Merač tepla	DN25 qp 6,0 m ³ /h závit. prírubu 260 mm	M-Bus	kWh	Spiatočka	2,0 m	PN25	Sieťový zdroj 230 V AC (externý modul)	187F3667
Merač chladu Antifreeze PG44	DN25 qp 6,0 m ³ /h G1¼ 260 mm	M-Bus	kWh	Spiatočka	2,0 m	PN16	Batéria 3,6 V DC (2 články typu AA)	187F3668
Merač chladu Antifreeze PG44	DN25 qp 3,5 m ³ /h G1¼ 260 mm	M-Bus	kWh	Spiatočka	2,0 m	PN16	Batéria 3,6 V DC (2 články typu AA)	187F3669
Merač tepla	DN20 qp 1,5 m ³ /h G1 130 mm	M-Bus	kWh	Spiatočka	5,0 m	PN16	Batéria 3,6 V DC (2 články typu AA)	187F3670
Merač tepla	DN65 qp 25 m ³ /h prírubu 300 mm	Žiadny modul	MWh	Prívod	3,0 m	PN25	Batéria 3,6 V DC (2 články typu AA)	187F3671
Merač tepla	DN65 qp 25 m ³ /h prírubu 300 mm	Žiadny modul	MWh	Spiatočka	3,0 m	PN25	Batéria 3,6 V DC (2 články typu AA)	187F3672
Merač tepla	DN65 qp 25 m ³ /h prírubu 300 mm	M-Bus	MWh	Prívod	3,0 m	PN25	Batéria 3,6 V DC (2 články typu AA)	187F3673
Merač tepla	DN65 qp 25 m ³ /h prírubu 300 mm	M-Bus	MWh	Spiatočka	3,0 m	PN25	Batéria 3,6 V DC (2 články typu AA)	187F3674
Merač tepla	DN65 qp 25 m ³ /h prírubu 300 mm	Rádio OMS 868,95	MWh	Prívod	3,0 m	PN25	Batéria 3,6 V DC (2 články typu AA)	187F3675
Merač tepla	DN65 qp 25 m ³ /h prírubu 300 mm	Rádio OMS 868,95	MWh	Spiatočka	3,0 m	PN25	Batéria 3,6 V DC (2 články typu AA)	187F3676
Merač tepla/chladu	DN65 qp 25 m ³ /h prírubu 300 mm	M-Bus	MWh	Spiatočka	3,0 m	PN25	Batéria 3,6 V DC (2 články typu AA)	187F3677
Merač tepla/chladu	DN65 qp 25 m ³ /h prírubu 300 mm	Rádio OMS 868,95	MWh	Spiatočka	3,0 m	PN25	Batéria 3,6 V DC (2 články typu AA)	187F3678
Merač tepla	DN80 qp 40 m ³ /h prírubu 300 mm	Žiadny modul	MWh	Prívod	3,0 m	PN25	Batéria 3,6 V DC (2 články typu AA)	187F3679
Merač tepla	DN80 qp 40 m ³ /h prírubu 300 mm	Žiadny modul	MWh	Spiatočka	3,0 m	PN25	Batéria 3,6 V DC (2 články typu AA)	187F3680
Merač tepla	DN40 qp 10 m ³ /h G2 300 mm	Rádio OMS 868,95	kWh	Spiatočka	3,0 m	PN25	Batéria 3,6 V DC (2 články typu AA)	187F3640
Merač tepla/chladu	DN40 qp 10 m ³ /h G2 300 mm	Rádio OMS 868,95	kWh	Spiatočka	3,0 m	PN25	Batéria 3,6 V DC (2 články typu AA)	187F3641
Merač tepla	DN100 qp 60 m ³ /h prírubu 360 mm	Rádio OMS 868,95	MWh	Prívod	3,0 m	PN25	Batéria 3,6 V DC (2 články typu AA)	187F3691
Merač tepla	DN100 qp 60 m ³ /h prírubu 360 mm	Rádio OMS 868,95	MWh	Spiatočka	3,0 m	PN25	Batéria 3,6 V DC (2 články typu AA)	187F3692
Merač tepla/chladu	DN100 qp 60 m ³ /h prírubu 360 mm	M-Bus	MWh	Spiatočka	3,0 m	PN25	Batéria 3,6 V DC (2 články typu AA)	187F3693
Merač tepla/chladu	DN100 qp 60 m ³ /h prírubu 360 mm	Rádio OMS 868,95	MWh	Spiatočka	3,0 m	PN25	Batéria 3,6 V DC (2 články typu AA)	187F3694
Merač tepla	DN65 qp 25 m ³ /h prírubu 300 mm	M-Bus	MWh	Spiatočka	3,0 m	PN25	Sieťový zdroj 230 V AC (externý modul)	187F3845
Merač tepla/chladu	DN65 qp 25 m ³ /h prírubu 300 mm	M-Bus	MWh	Spiatočka	3,0 m	PN25	Sieťový zdroj 230 V AC (externý modul)	187F3846

Aplikácia merača energií	Nominálny prietok, veľkosť a typ pripojenia	Komunik. modul	Energetická jednotka	Inštalácia	Kábel tepl. snímača	PN (bar)	Napájanie	Obj. číslo
Merač tepla	DN80 qp 40 m ³ /h príruha 300 mm	M-Bus	MWh	Spiatočka	3,0 m	PN25	Sietový zdroj 230 V AC (externý modul)	187F3847
Merač tepla/chladu	DN80 qp 40 m ³ /h príruha 300 mm	M-Bus	MWh	Spiatočka	3,0 m	PN25	Sietový zdroj 230 V AC (externý modul)	187F3848
Merač tepla	DN100 qp 60 m ³ /h príruha 360 mm	M-Bus	MWh	Spiatočka	3,0 m	PN25	Sietový zdroj 230 V AC (externý modul)	187F3849
Merač tepla/chladu	DN100 qp 60 m ³ /h príruha 360 mm	M-Bus	MWh	Spiatočka	3,0 m	PN25	Sietový zdroj 230 V AC (externý modul)	187F3850
Merač chladu Antifreeze PG34	DN50 qp 15 m ³ /h príruha 270 mm	M-Bus	kWh	Spiatočka	2,0 m	PN25	Batéria 3,6 V DC (2 články typu AA)	187F3851
Merač tepla	DN15 qp 1,5 m ³ /h G $\frac{3}{4}$ 110 mm	M-Bus	GJ	Spiatočka	1,5 m	PN16	Batéria 3,6 V DC (2 články typu AA)	187F3852
Merač tepla	DN25 qp 3,5 m ³ /h G1 $\frac{1}{4}$ 260 mm	M-Bus	GJ	Spiatočka	2,0 m	PN16	Batéria 3,6 V DC (2 články typu AA)	187F3853
Merač tepla/chladu	DN25 qp 3,5 m ³ /h G1 $\frac{1}{4}$ 260 mm	M-Bus	GJ	Spiatočka	2,0 m	PN16	Batéria 3,6 V DC (2 články typu AA)	187F3854
Merač tepla	DN25 qp 6,0 m ³ /h G1 $\frac{1}{4}$ 260 mm	M-Bus	GJ	Spiatočka	2,0 m	PN16	Batéria 3,6 V DC (2 články typu AA)	187F3855
Merač tepla/chladu	DN25 qp 6,0 m ³ /h G1 $\frac{1}{4}$ 260 mm	M-Bus	GJ	Spiatočka	2,0 m	PN16	Batéria 3,6 V DC (2 články typu AA)	187F3856
Merač tepla	DN15 qp 0,6 m ³ /h G $\frac{3}{4}$ 110 mm	M-Bus	GJ	Spiatočka	1,5 m	PN16	Batéria 3,6 V DC (2 články typu AA)	187F3869
Merač tepla	DN20 qp 1,5 m ³ /h G1 130 mm	M-Bus	GJ	Spiatočka	1,5 m	PN16	Batéria 3,6 V DC (2 články typu AA)	187F3870
Merač tepla/chladu	DN20 qp 1,5 m ³ /h G1 130 mm	M-Bus	GJ	Spiatočka	1,5 m	PN16	Batéria 3,6 V DC (2 články typu AA)	187F3871
Merač chladu Antifreeze EG38	DN50 qp 15 m ³ /h príruha 270 mm	M-Bus	kWh	Spiatočka	2,0 m	PN25	Sietový zdroj 230 V AC (externý modul)	187F3872
Merač chladu Antifreeze EG38	DN80 qp 40 m ³ /h príruha 300 mm	M-Bus	MWh	Spiatočka	3,0 m	PN25	Sietový zdroj 230 V AC (externý modul)	187F3873
Merač chladu Antifreeze EG38	DN25 qp 3,5 m ³ /h G1 $\frac{1}{4}$ 260 mm	Žiadny modul	kWh	Spiatočka	5,0 m	PN16	Sietový zdroj 230 V AC (externý modul)	187F3874
Merač chladu Antifreeze EG38	DN25 qp 6,0 m ³ /h G1 $\frac{1}{4}$ 260 mm	Žiadny modul	kWh	Spiatočka	5,0 m	PN16	Sietový zdroj 230 V AC (externý modul)	187F3875
Merač chladu Antifreeze EG38	DN40 qp 10 m ³ /h G2 300 mm	Žiadny modul	MWh	Spiatočka	5,0 m	PN16	Sietový zdroj 230 V AC (externý modul)	187F3876
Merač chladu Antifreeze EG38	DN65 qp 25 m ³ /h príruha 300 mm	Žiadny modul	MWh	Spiatočka	5,0 m	PN16	Sietový zdroj 230 V AC (externý modul)	187F3877
Merač chladu Antifreeze EG38	DN80 qp 40 m ³ /h príruha 300 mm	Žiadny modul	MWh	Spiatočka	5,0 m	PN16	Sietový zdroj 230 V AC (externý modul)	187F3878
Merač chladu Antifreeze EG38	DN100 qp 60 m ³ /h príruha 360 mm	Žiadny modul	MWh	Spiatočka	5,0 m	PN16	Sietový zdroj 230 V AC (externý modul)	187F3879
Merač tepla/chladu	DN40 qp 10 m ³ /h G2 300 mm	M-Bus	GJ	Spiatočka	2,0 m	PN25	Batéria 3,6 V DC (2 články typu AA)	187F3880
Merač chladu Antifreeze EG25	DN50 qp 15 m ³ /h príruha 270 mm	RS-485 Modbus	MWh	Spiatočka	3,0 m	PN25	Sietový zdroj 230 V AC (externý modul)	187F3887
Merač tepla	DN65 qp 25 m ³ /h príruha 300 mm	Žiadny modul	MWh	Prívod	3,0 m	PN25	Sietový zdroj 230 V AC (externý modul)	187F3889
Merač tepla	DN65 qp 25 m ³ /h príruha 300 mm	Žiadny modul	MWh	Spiatočka	3,0 m	PN25	Sietový zdroj 230 V AC (externý modul)	187F3890
Merač tepla	DN65 qp 25 m ³ /h príruha 300 mm	M-Bus	MWh	Prívod	3,0 m	PN25	Sietový zdroj 230 V AC (externý modul)	187F3891
Merač tepla	DN65 qp 25 m ³ /h príruha 300 mm	Rádio OMS 868,95	MWh	Prívod	3,0 m	PN25	Sietový zdroj 230 V AC (externý modul)	187F3892
Merač tepla	DN65 qp 25 m ³ /h príruha 300 mm	Rádio OMS 868,95	MWh	Spiatočka	3,0 m	PN25	Sietový zdroj 230 V AC (externý modul)	187F3893
Merač tepla/chladu	DN65 qp 25 m ³ /h príruha 300 mm	Rádio OMS 868,95	MWh	Spiatočka	3,0 m	PN25	Sietový zdroj 230 V AC (externý modul)	187F3894
Merač tepla	DN80 qp 40 m ³ /h príruha 300 mm	Žiadny modul	MWh	Prívod	3,0 m	PN25	Sietový zdroj 230 V AC (externý modul)	187F3895
Merač tepla	DN80 qp 40 m ³ /h príruha 300 mm	Žiadny modul	MWh	Spiatočka	3,0 m	PN25	Sietový zdroj 230 V AC (externý modul)	187F3896
Merač tepla	DN80 qp 40 m ³ /h príruha 300 mm	M-Bus	MWh	Prívod	3,0 m	PN25	Sietový zdroj 230 V AC (externý modul)	187F3897
Merač tepla	DN80 qp 40 m ³ /h príruha 300 mm	Rádio OMS 868,95	MWh	Prívod	3,0 m	PN25	Sietový zdroj 230 V AC (externý modul)	187F3898
Merač tepla	DN80 qp 40 m ³ /h príruha 300 mm	Rádio OMS 868,95	MWh	Spiatočka	3,0 m	PN25	Sietový zdroj 230 V AC (externý modul)	187F3899
Merač tepla/chladu	DN80 qp 40 m ³ /h príruha 300 mm	Rádio OMS 868,95	MWh	Spiatočka	3,0 m	PN25	Sietový zdroj 230 V AC (externý modul)	187F3900
Merač tepla	DN100 qp 60 m ³ /h príruha 360 mm	Žiadny modul	MWh	Prívod	3,0 m	PN25	Sietový zdroj 230 V AC (externý modul)	187F3901
Merač tepla	DN100 qp 60 m ³ /h príruha 360 mm	Žiadny modul	MWh	Spiatočka	3,0 m	PN25	Sietový zdroj 230 V AC (externý modul)	187F3902
Merač tepla	DN100 qp 60 m ³ /h príruha 360 mm	M-Bus	MWh	Prívod	3,0 m	PN25	Sietový zdroj 230 V AC (externý modul)	187F3903
Merač tepla	DN100 qp 60 m ³ /h príruha 360 mm	Rádio OMS 868,95	MWh	Prívod	3,0 m	PN25	Sietový zdroj 230 V AC (externý modul)	187F3904
Merač tepla	DN100 qp 60 m ³ /h príruha 360 mm	Rádio OMS 868,95	MWh	Spiatočka	3,0 m	PN25	Sietový zdroj 230 V AC (externý modul)	187F3905
Merač tepla/chladu	DN100 qp 60 m ³ /h príruha 360 mm	Rádio OMS 868,95	MWh	Spiatočka	3,0 m	PN25	Sietový zdroj 230 V AC (externý modul)	187F3906
Merač chladu Antifreeze EG47	DN25 qp 3,5 m ³ /h G1 $\frac{1}{4}$ 260 mm	M-Bus	kWh	Spiatočka	2,0 m	PN16	Batéria 3,6 V DC (2 články typu AA)	187F3907
Merač chladu Antifreeze EG38	DN15 qp 1,5 m ³ /h G $\frac{3}{4}$ 110 mm	M-Bus	kWh	Spiatočka	2,0 m	PN16	Batéria 3,6 V DC (2 články typu AA)	187F3932
Merač chladu Antifreeze EG38	DN20 qp 2,5 m ³ /h G1 130 mm	M-Bus	kWh	Spiatočka	2,0 m	PN16	Batéria 3,6 V DC (2 články typu AA)	187F3933
Merač tepla	DN15 qp 0,6 m ³ /h G $\frac{3}{4}$ 110 mm	RS-485 Modbus	kWh	Spiatočka	1,5 m	PN16	Sietový zdroj 230 V AC (externý modul)	187F3934
Merač tepla	DN20 qp 1,5 m ³ /h G1 130 mm	RS-485 Modbus	kWh	Spiatočka	1,5 m	PN16	Sietový zdroj 230 V AC (externý modul)	187F3935
Merač tepla	DN25 qp 6,0 m ³ /h G1 $\frac{1}{4}$ 260 mm	RS-485 Modbus	kWh	Spiatočka	2,0 m	PN16	Sietový zdroj 230 V AC (externý modul)	187F3936
Merač tepla	DN40 qp 10 m ³ /h G2 300 mm	RS-485 Modbus	kWh	Spiatočka	2,0 m	PN25	Sietový zdroj 230 V AC (externý modul)	187F3937
Merač tepla	DN15 qp 1,5 m ³ /h G $\frac{3}{4}$ 110 mm	Rádio OMS 868,95	kWh	Spiatočka	1,5 m	PN25	Batéria 3,6 V DC (2 články typu AA)	187F3941
Merač tepla	DN20 qp 2,5 m ³ /h G1 130 mm	Rádio OMS 868,95	kWh	Spiatočka	1,5 m	PN25	Batéria 3,6 V DC (2 články typu AA)	187F3942
Merač tepla/chladu	DN15 qp 0,6 m ³ /h G $\frac{3}{4}$ 110 mm	RS-485 Modbus	kWh	Spiatočka	10 m	PN16	Sietový zdroj 230 V AC (externý modul)	187F3943
Merač tepla/chladu	DN15 qp 1,5 m ³ /h G $\frac{3}{4}$ 110 mm	RS-485 Modbus	kWh	Spiatočka	10 m	PN16	Sietový zdroj 230 V AC (externý modul)	187F3944
Merač tepla/chladu	DN20 qp 2,5 m ³ /h G1 130 mm	RS-485 Modbus	kWh	Spiatočka	10 m	PN16	Sietový zdroj 230 V AC (externý modul)	187F3945
Merač tepla/chladu	DN25 qp 3,5 m ³ /h G1 $\frac{1}{4}$ 260 mm	RS-485 Modbus	kWh	Spiatočka	10 m	PN16	Sietový zdroj 230 V AC (externý modul)	187F3946
Merač tepla/chladu	DN25 qp 6,0 m ³ /h G1 $\frac{1}{4}$ 260 mm	RS-485 Modbus	kWh	Spiatočka	10 m	PN16	Sietový zdroj 230 V AC (externý modul)	187F3947
Merač tepla/chladu	DN40 qp 10 m ³ /h G2 300 mm	RS-485 Modbus	kWh	Spiatočka	10 m	PN25	Sietový zdroj 230 V AC (externý modul)	187F3948
Merač tepla/chladu	DN40 qp 10 m ³ /h závit. príruha 300 mm	RS-485 Modbus	kWh	Spiatočka	10 m	PN25	Sietový zdroj 230 V AC (externý modul)	187F3949
Merač tepla/chladu	DN50 qp 15 m ³ /h príruha 270 mm	RS-485 Modbus	kWh	Spiatočka	10 m	PN25	Sietový zdroj 230 V AC (externý modul)	187F3950
Merač tepla/chladu	DN20 qp 1,5 m ³ /h G1 130 mm	RS-485 Modbus	kWh	Spiatočka	10 m	PN16	Sietový zdroj 230 V AC (externý modul)	187F3951
Merač tepla/chladu	DN20 qp 2,5 m ³ /h G1 190 mm	RS-485 Modbus	kWh	Spiatočka	10 m	PN16	Sietový zdroj 230 V AC (externý modul)	187F3952
Merač tepla/chladu	DN65 qp 25 m ³ /h príruha 300 mm	RS-485 Modbus	MWh	Spiatočka	10 m	PN25	Sietový zdroj 230 V AC (externý modul)	187F3953

Aplikácia merača energií	Nominálny prietok, veľkosť a typ pripojenia	Komunik. modul	Energetická jednotka	Inštalácia	Kábel tepl. snímača	PN (bar)	Napájanie	Obj. číslo
Merač tepla/chladu	DN80 qp 40 m ³ /h príruha 300 mm	RS-485 Modbus	MWh	Spiatočka	10 m	PN25	Sieťový zdroj 230 V AC (externý modul)	187F3954
Merač tepla/chladu	DN100 qp 60 m ³ /h príruha 360 mm	RS-485 Modbus	MWh	Spiatočka	10 m	PN25	Sieťový zdroj 230 V AC (externý modul)	187F3955
Merač tepla/chladu	DN15 qp 0,6 m ³ /h G¾ 110 mm	RS-485 Modbus	kWh	Spiatočka	10 m	PN16	Sieťová jednotka 24 V AC	187F3956
Merač tepla/chladu	DN15 qp 1,5 m ³ /h G¾ 110 mm	RS-485 Modbus	kWh	Spiatočka	10 m	PN16	Sieťová jednotka 24 V AC	187F3957
Merač tepla/chladu	DN20 qp 2,5 m ³ /h G1 130 mm	RS-485 Modbus	kWh	Spiatočka	10 m	PN16	Sieťová jednotka 24 V AC	187F3958
Merač tepla/chladu	DN25 qp 3,5 m ³ /h G1¼ 260 mm	RS-485 Modbus	kWh	Spiatočka	10 m	PN16	Sieťová jednotka 24 V AC	187F3959
Merač tepla/chladu	DN25 qp 6,0 m ³ /h G1¼ 260 mm	RS-485 Modbus	kWh	Spiatočka	10 m	PN16	Sieťová jednotka 24 V AC	187F3960
Merač tepla/chladu	DN40 qp 10 m ³ /h G2 300 mm	RS-485 Modbus	kWh	Spiatočka	10 m	PN25	Sieťová jednotka 24 V AC	187F3961
Merač tepla/chladu	DN40 qp 10 m ³ /h závit. príruha 300 mm	RS-485 Modbus	kWh	Spiatočka	10 m	PN25	Sieťová jednotka 24 V AC	187F3962
Merač tepla/chladu	DN50 qp 15 m ³ /h príruha 270 mm	RS-485 Modbus	kWh	Spiatočka	10 m	PN25	Sieťová jednotka 24 V AC	187F3963
Merač tepla/chladu	DN20 qp 1,5 m ³ /h G1 130 mm	RS-485 Modbus	kWh	Spiatočka	10 m	PN16	Sieťová jednotka 24 V AC	187F3964
Merač tepla/chladu	DN20 qp 2,5 m ³ /h G1 190 mm	RS-485 Modbus	kWh	Spiatočka	10 m	PN16	Sieťová jednotka 24 V AC	187F3965
Merač tepla/chladu	DN65 qp 25 m ³ /h príruha 300 mm	RS-485 Modbus	MWh	Spiatočka	10 m	PN25	Sieťová jednotka 24 V AC	187F3966
Merač tepla/chladu	DN80 qp 40 m ³ /h príruha 300 mm	RS-485 Modbus	MWh	Spiatočka	10 m	PN25	Sieťová jednotka 24 V AC	187F3967
Merač tepla/chladu	DN100 qp 60 m ³ /h príruha 360 mm	RS-485 Modbus	MWh	Spiatočka	10 m	PN25	Sieťová jednotka 24 V AC	187F3968
Merač tepla/chladu	DN15 qp 0,6 m ³ /h G¾ 110 mm	Žiadny modul	kWh	Spiatočka	1,5 m	PN16	Batéria 3,6 V DC (1 článok AA)	187F3969
Merač tepla/chladu	DN15 qp 1,5 m ³ /h G¾ 110 mm	Žiadny modul	kWh	Spiatočka	1,5 m	PN16	Batéria 3,6 V DC (1 článok AA)	187F3970
Merač tepla/chladu	DN20 qp 2,5 m ³ /h G1 130 mm	Žiadny modul	kWh	Spiatočka	1,5 m	PN16	Batéria 3,6 V DC (1 článok AA)	187F3971
Merač tepla/chladu	DN25 qp 3,5 m ³ /h G1¼ 260 mm	Žiadny modul	kWh	Spiatočka	1,5 m	PN16	Batéria 3,6 V DC (1 článok AA)	187F3972
Merač tepla/chladu	DN25 qp 6,0 m ³ /h G1¼ 260 mm	Žiadny modul	kWh	Spiatočka	1,5 m	PN16	Batéria 3,6 V DC (1 článok AA)	187F3973
Merač tepla/chladu	DN40 qp 10 m ³ /h G2 300 mm	Žiadny modul	MWh	Spiatočka	1,5 m	PN16	Batéria 3,6 V DC (1 článok AA)	187F3974
Merač tepla/chladu	DN50 qp 15 m ³ /h príruha 270 mm	Žiadny modul	MWh	Spiatočka	1,5 m	PN16	Batéria 3,6 V DC (1 článok AA)	187F3975
Merač tepla/chladu	DN65 qp 25 m ³ /h príruha 300 mm	Žiadny modul	MWh	Spiatočka	1,5 m	PN16	Batéria 3,6 V DC (1 článok AA)	187F3976
Merač tepla/chladu	DN80 qp 40 m ³ /h príruha 300 mm	Žiadny modul	MWh	Spiatočka	1,5 m	PN16	Batéria 3,6 V DC (1 článok AA)	187F3977
Merač tepla/chladu	DN100 qp 60 m ³ /h príruha 360 mm	Žiadny modul	MWh	Spiatočka	1,5 m	PN16	Batéria 3,6 V DC (1 článok AA)	187F3978
Merač tepla/chladu	DN15 qp 0,6 m ³ /h G¾ 110 mm	Žiadny modul	kWh	Prívod	1,5 m	PN16	Batéria 3,6 V DC (1 článok AA)	187F3979
Merač tepla/chladu	DN15 qp 1,5 m ³ /h G¾ 110 mm	Žiadny modul	kWh	Prívod	1,5 m	PN16	Batéria 3,6 V DC (1 článok AA)	187F3980
Merač tepla/chladu	DN20 qp 2,5 m ³ /h G1 130 mm	Žiadny modul	kWh	Prívod	1,5 m	PN16	Batéria 3,6 V DC (1 článok AA)	187F3981
Merač tepla/chladu	DN25 qp 3,5 m ³ /h G1¼ 260 mm	Žiadny modul	kWh	Prívod	1,5 m	PN16	Batéria 3,6 V DC (1 článok AA)	187F3982
Merač tepla/chladu	DN25 qp 6,0 m ³ /h G1¼ 260 mm	Žiadny modul	kWh	Prívod	1,5 m	PN16	Batéria 3,6 V DC (1 článok AA)	187F3983
Merač tepla/chladu	DN40 qp 10 m ³ /h G2 300 mm	Žiadny modul	MWh	Prívod	1,5 m	PN16	Batéria 3,6 V DC (1 článok AA)	187F3984
Merač tepla/chladu	DN50 qp 15 m ³ /h príruha 270 mm	Žiadny modul	MWh	Prívod	1,5 m	PN16	Batéria 3,6 V DC (1 článok AA)	187F3985
Merač tepla/chladu	DN65 qp 25 m ³ /h príruha 300 mm	Žiadny modul	MWh	Prívod	1,5 m	PN16	Batéria 3,6 V DC (1 článok AA)	187F3986
Merač tepla/chladu	DN80 qp 40 m ³ /h príruha 300 mm	Žiadny modul	MWh	Prívod	1,5 m	PN16	Batéria 3,6 V DC (1 článok AA)	187F3987
Merač tepla/chladu	DN100 qp 60 m ³ /h príruha 360 mm	Žiadny modul	MWh	Prívod	1,5 m	PN16	Batéria 3,6 V DC (1 článok AA)	187F3988
Merač chladu Antifreeze PG34	DN15 qp 1,5 m ³ /h G¾ 110 mm	M-Bus	kWh	Prívod	1,5 m	PN16	Sieťový zdroj 230 V AC (externý modul)	187F3989
Merač chladu Antifreeze PG34	DN40 qp 10 m ³ /h G2 300 mm	M-Bus	kWh	Prívod	2,0 m	PN16	Sieťový zdroj 230 V AC (externý modul)	187F3990
Merač tepla/chladu	DN15 qp 0,6 m ³ /h G¾ 110 mm	BACnet	kWh	Prívod	1,5 m	PN16	Sieťový zdroj 230 V AC (externý modul)	187F3991
Merač tepla/chladu	DN15 qp 1,5 m ³ /h G¾ 110 mm	BACnet	kWh	Prívod	1,5 m	PN16	Sieťový zdroj 230 V AC (externý modul)	187F3992
Merač tepla/chladu	DN20 qp 2,5 m ³ /h G1 130 mm	BACnet	kWh	Prívod	1,5 m	PN16	Sieťový zdroj 230 V AC (externý modul)	187F3993
Merač tepla/chladu	DN25 qp 3,5 m ³ /h G1¼ 260 mm	BACnet	kWh	Prívod	1,5 m	PN16	Sieťový zdroj 230 V AC (externý modul)	187F3994
Merač tepla/chladu	DN25 qp 6,0 m ³ /h G1¼ 260 mm	BACnet	kWh	Prívod	1,5 m	PN16	Sieťový zdroj 230 V AC (externý modul)	187F3995
Merač tepla/chladu	DN40 qp 10 m ³ /h G2 300 mm	BACnet	kWh	Prívod	1,5 m	PN25	Sieťový zdroj 230 V AC (externý modul)	187F3996
Merač tepla/chladu	DN40 qp 10 m ³ /h závit. príruha 300 mm	BACnet	kWh	Prívod	1,5 m	PN25	Sieťový zdroj 230 V AC (externý modul)	187F3997
Merač tepla/chladu	DN50 qp 15 m ³ /h príruha 270 mm	BACnet	kWh	Prívod	1,5 m	PN25	Sieťový zdroj 230 V AC (externý modul)	187F3998
Merač tepla/chladu	DN20 qp 1,5 m ³ /h G1 130 mm	BACnet	kWh	Prívod	1,5 m	PN16	Sieťový zdroj 230 V AC (externý modul)	187F3999
Merač tepla/chladu	DN20 qp 2,5 m ³ /h G1 190 mm	BACnet	kWh	Prívod	1,5 m	PN16	Sieťový zdroj 230 V AC (externý modul)	187F7000
Merač tepla/chladu	DN65 qp 25 m ³ /h príruha 300 mm	BACnet	MWh	Prívod	1,5 m	PN25	Sieťový zdroj 230 V AC (externý modul)	187F7001
Merač tepla/chladu	DN80 qp 40 m ³ /h príruha 300 mm	BACnet	MWh	Prívod	1,5 m	PN25	Sieťový zdroj 230 V AC (externý modul)	187F7002
Merač tepla/chladu	DN100 qp 60 m ³ /h príruha 360 mm	BACnet	MWh	Prívod	1,5 m	PN25	Sieťový zdroj 230 V AC (externý modul)	187F7003
Merač tepla/chladu	DN15 qp 0,6 m ³ /h G¾ 110 mm	BACnet	kWh	Prívod	1,5 m	PN16	Sieťová jednotka 24 V AC	187F7004
Merač tepla/chladu	DN15 qp 1,5 m ³ /h G¾ 110 mm	BACnet	kWh	Prívod	1,5 m	PN16	Sieťová jednotka 24 V AC	187F7005
Merač tepla/chladu	DN20 qp 2,5 m ³ /h G1 130 mm	BACnet	kWh	Prívod	1,5 m	PN16	Sieťová jednotka 24 V AC	187F7006
Merač tepla/chladu	DN25 qp 3,5 m ³ /h G1¼ 260 mm	BACnet	kWh	Prívod	1,5 m	PN16	Sieťová jednotka 24 V AC	187F7007
Merač tepla/chladu	DN25 qp 6,0 m ³ /h G1¼ 260 mm	BACnet	kWh	Prívod	1,5 m	PN16	Sieťová jednotka 24 V AC	187F7008
Merač tepla/chladu	DN40 qp 10 m ³ /h G2 300 mm	BACnet	kWh	Prívod	1,5 m	PN25	Sieťová jednotka 24 V AC	187F7009
Merač tepla/chladu	DN40 qp 10 m ³ /h závit. príruha 300 mm	BACnet	kWh	Prívod	1,5 m	PN25	Sieťová jednotka 24 V AC	187F7010
Merač tepla/chladu	DN50 qp 15 m ³ /h príruha 270 mm	BACnet	kWh	Prívod	1,5 m	PN25	Sieťová jednotka 24 V AC	187F7011
Merač tepla/chladu	DN20 qp 1,5 m ³ /h G1 130 mm	BACnet	kWh	Prívod	1,5 m	PN16	Sieťová jednotka 24 V AC	187F7012
Merač tepla/chladu	DN20 qp 2,5 m ³ /h G1 190 mm	BACnet	kWh	Prívod	1,5 m	PN16	Sieťová jednotka 24 V AC	187F7013

Údajový list

SonoMeter 30

Aplikácia merača energií	Nominálny prietok, veľkosť a typ pripojenia	Komunik. modul	Energetická jednotka	Inštalácia	Kábel tepl. snímača	PN (bar)	Napájanie	Obj. číslo
Merač tepla/chladu	DN65 qp 25 m ³ /h príruha 300 mm	BACnet	MWh	Prívod	1,5 m	PN25	Sieťová jednotka 24 V AC	187F7014
Merač tepla/chladu	DN80 qp 40 m ³ /h príruha 300 mm	BACnet	MWh	Prívod	1,5 m	PN25	Sieťová jednotka 24 V AC	187F7015
Merač tepla/chladu	DN100 qp 60 m ³ /h príruha 360 mm	BACnet	MWh	Prívod	1,5 m	PN25	Sieťová jednotka 24 V AC	187F7016
Merač tepla/chladu	DN25 qp 6,0 m ³ /h G1¼ 260 mm	M-Bus	kWh	Spiaťočka	10 m	PN16	Sieťový zdroj 230 V AC (externý modul)	187F7017
Merač tepla/chladu	DN40 qp 10 m ³ /h G2 300 mm	M-Bus	kWh	Spiaťočka	10 m	PN25	Sieťový zdroj 230 V AC (externý modul)	187F7018

¹⁾ Dĺžka kábla medzi snímačom prietoku a počítadlom energie.

Merače DN15 a DN20 so závitom majú v tele nainštalovaný jeden teplotný snímač.

Všetky vyššie uvedené obj.číslo sú batériovo napájané merače s dvomi článkami typu AA 3,6 V (životnosť min. 11 rokov).

Ďalšie štandardné obj. čísla sú k dispozícii na stránke www.danfoss.com.

Obj.číslo so špeciálnymi špecifikáciami sú k dispozícii ako zostavené obj.číslo – v prípade potreby kontaktujte regionálneho predajcu.

Príslušenstvo

Výrobok	Označenie	Množstvo	Obj. číslo
Optická hlava	Optická hlava	1 ks	187F3112
Napájanie	Batéria 3,6 V, DC (článok typu AA)	1 ks	187F3113
Napájanie	Sieťový zdroj 230 V AC (externý modul)	1 ks	187F3114
Napájanie	Sieťový zdroj 24 V AC	1 ks	187F3115
Komunikačný modul	M-Bus	1 ks	187F3116
Komunikačný modul	Rádio OMS 868,95 MHz	1 ks	187F3117
Komunikačný modul	RS-485 Modbus	1 ks	187F3118
Komunikačný modul	SonoMeter 30 BACnet modul	1 ks	187F3417
Teplotný snímač	Pt 500/f 5,2 mm/kábel 1,5 m, MID	1 ks	187F3125
Teplotný snímač	Pt 500/f 5,2 mm/kábel 2 m, MID	1 ks	187F3126
Teplotný snímač	Pt 500/f 5,2 mm/kábel 3 m, MID	1 ks	187F3127
Puzdrá snímača	Ø 5,2 mm, mosadz, dĺžka 35 mm	1 pár	087G6053
Puzdrá snímača	Ø 5,2 mm, mosadz, dĺžka 52 mm	1 pár	087G6054
Puzdrá snímača	Ø 5,2 mm, mosadz, dĺžka 85 mm	1 pár	087G6055
Puzdrá snímača	Ø 5,2 mm, mosadz, dĺžka 120 mm	1 pár	087G6056
Puzdrá snímača	Ø 5,2 mm, nerezová oceľ, dĺžka 85 mm	1 pár	087G6057
Puzdrá snímača	Ø 5,2 mm, nerezová oceľ, dĺžka 120 mm	1 pár	087G6058
Sada pripojovacích koncoviek	Sada pripojovacích koncoviek DN15 G¾" – R½" PN25 130 °C	pár	087G6071
Sada pripojovacích koncoviek	Sada pripojovacích koncoviek DN20 G1" – R¾" PN25 130 °C	pár	087G6072
Sada pripojovacích koncoviek	Sada pripojovacích koncoviek DN25 G1¼" – R1" PN25 130 °C	pár	087G6073
Adaptér pre teplotný snímač	R½ x M10 x 1	1 ks	087G6075
Adaptér pre teplotný snímač	R½ x M10 x 1	32 ks	087G6076
Plastová montážna sada pre teplotné snímače	Koncovky PN16 95 °C	20 ks	087G6077
Mosadzná montážna sada pre teplotné snímače	Koncovky PN16 130 °C	20 ks	087G6078
Gulový ventil	Vnútorňový závit G½", pripojenie snímača Pt M10	1 ks	187F0593
Gulový ventil	Vnútorňový závit G½", pripojenie snímača Pt M10	12 ks	087H0118
Gulový ventil	Vnútorňový závit G¾", pripojenie snímača Pt M10	1 ks	187F0592
Gulový ventil	Vnútorňový závit G¾", pripojenie snímača Pt M10	12 ks	087H0119
Gulový ventil	Vnútorňový závit G1", pripojenie snímača Pt M10	1 ks	187F0591
Gulový ventil	Vnútorňový závit G1", pripojenie snímača Pt M10	12 ks	087H0120
Mosadzné puzdrá, 40 mm, f6,0 pár	Koncovky PN25 130 °C	pár	087G6061
Mosadzné puzdrá, 85 mm, f6,0 pár	Koncovky PN25 130 °C	pár	087G6062
Mosadzné puzdrá, 120 mm, f6,0 pár	Koncovky PN25 130 °C	pár	087G6063
Puzdrá z nerezovej ocele, 85 mm f6,0 pár	Koncovky PN25 130 °C	pár	087G6064
Puzdrá z nerezovej ocele, 120 mm f6,0 pár	Koncovky PN25 130 °C	pár	087G6065
Puzdrá z nerezovej ocele, 155 mm f6,0 pár	Koncovky PN25 130 °C	pár	087G6066
Puzdrá z nerezovej ocele, 210 mm f6,0 pár	Koncovky PN25 130 °C	pár	087G6067

Danfoss spol. s r.o.

Heating Segment • heating.danfoss.sk • +421 37 6920 300 • E-Mail: danfoss.sk@danfoss.com

Danfoss nezodpovedá za prípadné chyby v katalógoch, brožúrkach či iných tlačivách. Danfoss si vyhradzuje právo upraviť svoje produkty bez upozornenia. Týka sa to aj produktov, ktoré sú už objednané, za predpokladu, že úpravy možno urobiť bez toho, aby potom bolo potrebné meniť aj predtým dohodnuté parametre.

Všetky obchodné značky v tomto materiáli sú majetkom daných podnikov. Danfoss a všetky logotypy Danfoss sú chránenými obchodnými značkami Danfoss A/S. Všetky práva sú vyhradené.