

Údajový list

Spájkovaný tepelný výmenník, XB

Popis /použitie



XB je meďou spájkovaný doskový tepelný výmenník vyvinutý na použitie v systémoch CZT (napr. klimatizácia, vykurovanie, príprava TÚV). Vyrába sa s niekoľkými rozdielne dimenzovanými teplovýmennými doskami.

Osvedčenia:

- Smernica EÚ o tlakových zariadeniach 97/23/EÚ
- Normy GOST / Rusko
- SVGW / Švajčiarsko
- VA / Dánsko

Základné údaje:

- min. teplota -10 °C
- max. teplota +180 °C
- max. prevádzkový tlak 25 bar
- Prúdiace médium
 - CZT: teplonosné médium voda/zmes voda-glykol do 50 %
 - CZCH: zmesi etylén-, propylén-voda a glykol, roztok etanol-voda a iné vhodné médiá na prenos tepla. (Kontaktujte, prosím, oblastného predajcu spoločnosti Danfoss s.r.o. Zlaté Moravce.)
- rozmery prípojov DN (závitový alebo prírubový) 20...100

Objednávanie

Legenda, typ XB

XB 10L – 1 – 10 — počet dosiek
 počet prechodov
 1 = 1- prechodový
 2 = 2- prechodový
 typ dosky
 dimenzia dosky
 B = spájkovaný tepelný výmenník

Tepelný výmenník môže pozostávať z dosiek typu L alebo typu H.

Doska typu H má väčší uhol rybiny ako doska typu L. Doska typu H je vhodnejšia pre určité teploty ako doska typu L. Tepelné výmenníky s doskami typu H majú väčší výkon avšak aj väčší úbytok tlaku.

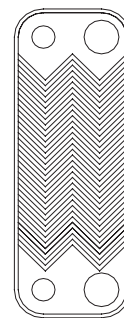
Sadu dosiek možno zostaviť aj z kombinácie týchto dvoch typov. Pravidelným striedaním dosiek typu H a L sa získa kombinácia typu M.

Typy dosiek

Tepelné výmenníky možno dodať v troch rôznych základných vyhotoveniach povrchu výmenných plôch: H M L, ktoré optimalizujú ich použitie pre rôzne aplikácie.

Prosím, pozrite dole nižšie ich charakteristiku:

	Typ H	Typ M	Typ L
Kanál	Malý	Stredný Zmes H/L	Veľký
Uhol pri vzore krokvy	Tupý		Ostrý
Prenos tepla	Relatívne vysoký	Stredný	Relatívne nízky
Úbytok tlaku	Relatívne vysoký	Stredný	Relatívne nízky



typ L

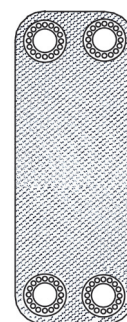


typ H

Princíp tepelného výmenníka s mikropovrchom:

Zvyčajne sú vytvorené rôzne druhy zdrsnenia povrchu výmenných plôch tepelného výmenníka.

Boli však vyvinuté nové a efektívnejšie vzory zdrsnenia plôch. Vlastnosťou tohto vzoru je to, že zdrsnenie pozostáva zo samých dierok rôznej veľkosti a tvaru, ktoré vytvárajú tepelné výmenníky s mikropovrchom. Tepelné výmenníky s mikropovrchom poskytujú rovnaký prenos tepla pri nižšej hmotnosti a veľkosti výmenníka a pri menšej tlakovej strate. Okrem lepšieho prenosu tepla mikropovrch poskytuje tepelnému výmenníku väčšiu pevnosť.



Mikro doska

1-prechodové spájkované tepelné výmenníky, typ XB

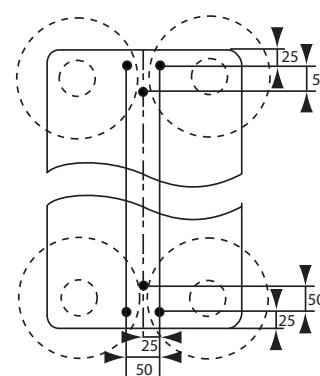
Typ	XB 04-1	XB 06L-1	XB 06H-1	XB 10-1	XB 20-1	XB 24-1	XB 30-1	XB 37L-1	XB 37M-1	XB 37H-1
Prípoj	závitový	závitový	závitový	závitový	závitový	závitový	závitový	závitový	závitový	závitový
	G ¾ A	G ¾ A	G ¾ A	G 1 A	G 1 A	G ¾ A	G 1 A	G 1 A	G 1 A	G 1 A
Počet dosiek, n										
8	004B1011	004B2024	004B2036	004B1004	-	-	-	-	-	-
10	004B1012	004B2025	004B2037	004B1005	004B1205	004B1027	004B1405	004B1675	004B1690	004B1705
16	004B1014	004B2026	004B2038	004B1008	004B1208	004B1028	004B1408	004B1676	004B1691	004B1706
20	004B1016	004B2027	004B2039	004B1010	004B1210	004B1029	004B1410	004B1677	004B1692	004B1707
26	004B1017	004B2028	004B2041	004B1013	004B1213	004B1031	004B1413	004B1678	004B1693	004B1708
30	004B1019	004B2029	004B2042	004B1015	004B1215	004B1032	004B1415	004B1679	004B1694	004B1709
36	004B1021	004B2030	004B2043	004B1018	004B1218	004B1033	004B1418	004B1680	004B1695	004B1710
40	004B1023	004B2031	004B2044	004B1020	004B1220	004B1034	004B1420	004B1681	004B1696	004B1711
50	004B1024	004B2032	004B2046	004B1025	004B1225	004B1067	004B1425	004B1682	004B1697	004B1712
60	004B1026	004B2033	004B2047	004B1030	004B1230	004B1068	004B1430	004B1683	004B1698	004B1714
70	-	004B2034	004B2048	004B1035	004B1235	004B1069	004B1435	004B1684	004B1699	004B1715
80	-	-	-	-	-	-	004B1440	004B1685	004B1700	004B1716
90	-	-	-	-	-	-	004B1445	004B1686	004B1701	004B1717
100	-	-	-	-	-	-	004B1450	004B1687	004B1702	004B1718
110	-	-	-	-	-	-	-	004B1688	004B1703	004B1719
120	-	-	-	-	-	-	-	004B1689	004B1704	004B1720
140	-	-	-	-	-	-	-	-	-	-
160	-	-	-	-	-	-	-	-	-	-
180	-	-	-	-	-	-	-	-	-	-
200	-	-	-	-	-	-	-	-	-	-

Objednávanie – pokračovanie
1-prechodové spájkované tepelné výmenníky, typ XB

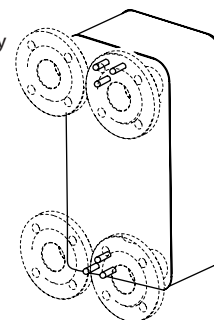
Typ	XB 51H-1	XB 51L-1	*XB 51H-1 SB	*XB 51H-1 SB	*XB 51L-1 SB	*XB 51L-1 SB	XB 60-1 ²⁾	*XB 60-1 SB	XB 70L-1 ²⁾	XB 70M-1 ²⁾	XB 70H-1 ²⁾
Prípoj	závitový	závitový	závitový	prírubový	závitový	prírubový	prírubový	prírubový	prírubový	prírubový	prírubový
	G2A	G2A	G2A	DN50	G2A	DN50	DN 65	DN 65	DN 65/100 ¹⁾	DN 65/100 ¹⁾	DN 65/100 ¹⁾
Počet dosiek, n											
8	-	-	-	-	-	-	-	-	-	-	-
10	-	-	-	-	-	-	-	-	-	-	-
16	-	-	-	-	-	-	-	-	-	-	-
20	-	-	-	-	-	-	-	-	-	-	-
26	-	-	-	-	-	-	-	-	-	-	-
30	004B1815	004B1194	004B1103	-	004B1345	-	-	-	-	-	-
36	004B1818	004B1195	004B1104	-	004B1346	-	-	-	-	-	-
40	004B1820	004B1196	004B1105	-	004B1347	-	-	-	-	-	-
50	004B1825	004B1197	004B1106	-	004B1348	-	-	-	004B2425	004B2000	004B2012
60	004B1830	004B1198	-	004B1107	-	004B1350	-	-	004B2430	004B2001	004B2013
70	004B1835	004B1199	-	004B1108	-	004B1351	004B2035	004B1136	004B2435	004B2002	004B2014
80	004B1840	004B1200	-	004B1109	-	004B1352	004B2040	004B1138	004B2440	004B2003	004B2015
90	004B1845	004B1201	-	004B1110	-	004B1353	004B2045	004B1115	004B2445	004B2004	004B2016
100	004B1850	004B1202	-	004B1111	-	004B1355	004B2050	004B1116	004B2450	004B2005	004B2017
110	004B1855	004B1203	-	004B1112	-	004B1356	004B2055	004B1117	004B2455	004B2006	004B2018
120	004B1860	004B1204	-	004B1114	-	004B1357	004B2060	004B1118	004B2460	004B2007	004B2019
140	-	-	-	-	-	-	004B2070	004B1119	004B2470	004B2008	004B2020
160	-	-	-	-	-	-	004B2080	004B1120	004B2480	004B2009	004B2021
180	-	-	-	-	-	-	-	-	004B2490	004B2010	004B2022
200	-	-	-	-	-	-	-	-	004B2499	004B2011	004B2023

- ¹⁾ primárna strana (PN 25) / sekundárna strana (PN 16)
²⁾ dodávka s montážnymi strmeňmi z výrobného závodu

*
Špeciálne verzie; SB
 Táto verzia obsahuje 6 pomocných svorníkov M12x20



Verzia SB:
 Pomocné svorníky vpredu:


2-prechodové spájkované tepelné výmenníky, typ XB

Typ	XB 04-2	XB 10-2	XB 20-2	XB 30-2	XB 51H-2	XB 51L-2
Prípoj	závitový	závitový	závitový	závitový	závitový	závitový
	G 3/4 A	G 1 A	G 1 A	G 1 A	G 2 A	G 2 A
Počet dosiek ¹⁾ n						
20/20	004B1036	004B3010	-	004B3410	-	-
26/26	004B1037	004B3013	-	004B3413	-	-
30/30	004B1038	004B3015	-	004B3415	004B3615	004B1292
36/36	004B1039	004B3018	-	004B3418	004B3618	004B1293
40/40	004B1040	004B3020	004B3220	004B3420	004B3620	004B1294
46/46	004B1041	004B3023	004B3223	004B3423	004B3623	004B1295
50/50	004B1042	004B3025	004B3225	004B3425	004B3625	004B1296
56/56	004B1043	004B3028	004B3228	-	004B3628	004B1297
60/60	004B1044	004B3030	004B3230	-	004B3630	004B1298
66/66	-	-	-	-	004B3633	004B1299
70/70	-	-	-	-	004B3635	004B1300

- ¹⁾ dohrev / predohrev

Objednávacie – pokračovanie
Špeciálne verzie

Na požiadanie sú k dispozícii špeciálne verzie pre rôzne médiá, zapojenia / pripojenia, max. prevádzkové tlaky, materiály a výkony. Ohľadne podrobností kontaktujte, prosím, oblastných predajcov spoločnosti Danfoss s.r.o. Zlaté Moravce.

Príslušenstvo
Prípoje pre spájkované doskové tepelné výmenníky - typ XB

	Popis	Vhodné pre	Prípoj	Obj. č. ¹⁾
	Spájkované prípoje	XB 04, XB 06 XB 24	G ¾ A / 15 mm	004B2945
			G ¾ A / 18 mm	004B2946
		XB 10, XB 20 XB 30, XB 37	G 1 A / 15 mm	004B2904
			G 1 A / 18 mm	004B2905
			G 1 A / 22 mm	004B2906
		XB 51	G 2 A / 28 mm	004B2910
			G 2 A / 35 mm	004B2911
			G 2 A / 42 mm	004B2912
			Navarované prípoje	XB 04, XB 06 XB 24
G 1 A / DN 15	004B2901			
XB 10, XB 20 XB 30, XB 37	G 1 A / DN 20			003H6909
	G 1 A / DN 25			004B2903
	G 2 A / DN 32			004B2907
XB 51	G 2 A / DN 40			004B2908
	G 2 A / DN 50			004B2909
	Závitové prípoje			XB 04, XB 06 XB 24
		G ¾ A / G 1 A	004B2953	
		XB 10, XB 20 XB 30, XB 37	G 1 A / G ¾ A	004B2913
			-	-
			-	-
			-	-

¹⁾ 1 sada obsahuje 2 prípoje s presuvnými maticami a tesneniami

Montážne strmene pre spájkované doskové tepelné výmenníky - typ XB

				Vhodné pre	Objednáv. číslo
XB 04, 06, 24		XB 10, 20, 30		XB 04, XB 06, XB 24	004B2948
		XB 37		XB 37	004B1728
		XB 51		XB 10, XB 20, XB 30	004B2919
				XB 51	004B2923
				XB 60	004B2924¹⁾
				XB 70	004B2925¹⁾
XB 60		XB 70		XB 51SB, 60SB	
				30-60 dosiek	004B1788
				70-100 dosiek	004B1789
				110-160 dosiek	004B1790

¹⁾ Strmene sa dodávajú s XB 60 a XB70, budú teda potrebné len na servisné alebo na zvláštne účely.

Príslušenstvo - pokračovanie Izolácia pre 1-prechodové spájkované doskové tepelné výmenníky - typ XB

Typ	XB 06-1	XB 10-1	XB 20-1	XB 30-1	XB 37-1L	XB 37-1M	XB 37-1H	XB 51-1	XB 60-1	XB 70-1
Počet dosiek										
8			-	-	-	-	-	-	-	-
10										
16	004B1191	004B1113	004B1313	004B1513	004B1721	004B1721	004B1721			
20										
26										
30										
36	004B1192	004B1124	004B1324	004B1524	004B1722	004B1722		004B1924		
40										
50	004B1193	004B1135	004B1335	004B1535	004B1723	004B1723		004B1935		
60										
70										
80										
90				004B1550	004B1725	004B1725		004B1950	004B2145	004B2535
100					004B1726					
110					004B1727	004B1726	004B1725	004B1960	004B2160	004B2550
120										
140									004B2180	004B2570
160										
180										004B2599
200										

Izolácia pre 2-prechodové spájkované doskové tepelné výmenníky - typ XB

Typ	XB 10-2	XB 20-2	XB 30-2	XB 51-2
Počet dosiek ¹⁾				
20/20		-		-
26/26	004B3115	-	004B3515	-
30/30		-		
36/36	004B3120	-	004B3520	004B3720
40/40		-		
46/46	004B3125	004B3325	004B3525	004B3725
50/50				
56/56	004B3130	004B3330	-	004B3730
60/60			-	
66/66	-	-	-	004B3735
70/70	-	-	-	

¹⁾ dohrev / predohrev

Vlastnosti izolácie

Typ	PU (polyuretán) pozri str. 12 pre XB 06-XB 51	Náter a polyesterová izolácia, pozri str. 12: XB 60-XB 70
Tepelná vodivosť, λ [W/m K]	0,035	0,042
Max teplota, °C		
- trvalá, °C	130	150
- krátkodobá špička, °C	160	180
Hrúbka steny, mm	20	30

Technické údaje
1-prechodové spájkované tepelné výmenníky, typ XB

Typ	XB 04-1	XB 06L-1	XB06 H-1	XB 10-1	XB 20-1	XB 24-1	XB 30-1	XB 37L-1	XB 37M-1	XB 37H-1	XB 51L-1 XB51H-1	XB 60-1	XB 70L-1 XB 70M-1 XB 70H-1
Max. prevádzkový tlak (bar)	25 (16) ¹⁾												
Max. prevádzková teplota (°C)	DH 180, DC 100												
Min. prevádzková teplota ²⁾ (°C)	-10												
Prúdiaca látka	CZT: teplotnosné médium voda / zmes voda - glykol do 50% CZCH: zmesi etylén-, propylén-voda a glykol, roztok etanol-voda a iné vhodné médiá na prenos tepla. (Kontaktujte, prosím, oblasťného predajcu spoločnosti Danfoss s.r.o. Zlaté Moravce.)												
Objem / kanál (liter)	0,060	0,025	0,017	0,050	0,060	0,100	0,075	0,102	0,070	0,057	0,210	0,260	0,55/0,70 ³⁾
Teplovýmenná plocha, m ² /doska	0,020	0,023	0,023	0,023	0,029	0,037	0,041	0,054	0,051	0,051	0,081	0,099	0,256
Typ prípoja	valcový vonkajší závit podľa DIN ISO 228/1											prírubový, DN	
Dimenzia prípoja	G ¾ A			G 1 A	G ¾ A	G 1 A					G 2 A	65 ⁴⁾	65 ⁴⁾ /100 ⁵⁾
Materiál dosky	nerezová oceľ, číslo materiálu 1,4404												
Spájka	meď												

¹⁾ na požiadanie sú k dispozícii verzie 16 bar (všetky typy okrem XB 04-1, 24-1); XB 70-1: max. prevádzkový tlak na sekundárnej strane 16 bar

²⁾ pri teplote pod 2 °C sa musí použiť zmes glykol - voda

³⁾ primárna /sekundárna strana

⁴⁾ príruby PN 25 podľa EN 1092; opracovanie povrchu typu B (B1)

⁵⁾ pre počet dosiek ≥ 50

Teplovýmenná plocha tepelného výmenníka

$(n-2) \cdot \text{teplovýmenná plocha / doska}$
n = počet dosiek

Objem vody v tepelnom výmenníku

Primárna strana	Sekundárna strana
$(n/2-1) \cdot \text{objem / kanál}$	$n/2 \cdot \text{objem / kanál}^{1)}$

n = počet dosiek

2-prechodové spájkované tepelné výmenníky, typ XB

Typ	XB 04-2	XB 10-2	XB 20-2	XB 30-2	XB 51L-2, XB 51H-2
Max. prevádzkový tlak (bar)	25 (16) ¹⁾				
Max. prevádzková teplota (°C)	180				
Min. prevádzková teplota ²⁾ (°C)	-10				
Prúdiaca látka	cirkulácia vody / zmesi voda – glykol do 50%				
Objem / kanál (liter)	0,060	0,050	0,060	0,075	0,210
Teplovýmenná plocha m ² /doska	0,020	0,023	0,029	0,041	0,081
Typ prípoja	valcový vonkajší závit podľa DIN ISO 228/1				
Dimenzia prípoja	G ¾ A	G 1 A			G 2 A
Materiál dosky	nerezová oceľ, číslo materiálu 1,4404				
Spájka	meď				

¹⁾ na požiadanie sú k dispozícii verzie 16 bar (všetky typy okrem XB 04-2)

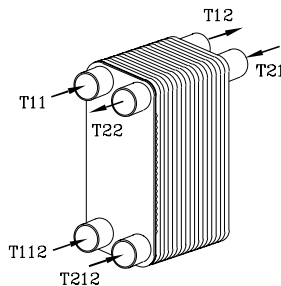
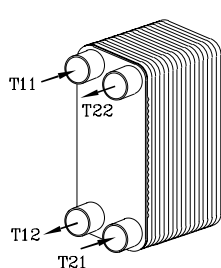
²⁾ pri teplote pod 2 °C sa musí použiť zmes glykol – voda

Aby sa predišlo korózii a netesnosti v doskových tepelných výmenníkoch spájkovaných meďou, prosím, dodržujte odporúčania spoločnosti Danfoss pre kvalitu vody v Smernici na www.sk.danfoss.com (Dokumentácia).

Pri štandardnom rozsahu tepelných výmenníkov bol zvolený materiál 1.4404 (316L) pre dosiahnutie:

- správneho dodávateľského servisu
- správneho pomeru medzi nízkou cenou a predchádzaním korózie u väčšiny bežných aplikácií
- väčšej odolnosti voči korózii než je 1.4301, avšak je drahší.

Pri výbere materiálu tepelného výmenníka treba vždy venovať pozornosť kvalite vody. Tepelné výmenníky je možné dodávať na požiadanie aj v iných materiáloch.

Konštrukcia a činnosť


- T11 - Primárna strana - prívod
- T12 - Primárna strana - výstup
- T112 - Primárna strana:
2. prívod (2-prechodový)
- T21 - Sekundárna. strana - prívod
- T22 - Sekundárna strana - výstup
- T212 - Sekundárna strana:
2. prívod (2-prechodový)

Tepelné výmenníky sa vyrábajú vo forme lisovaných a tvrdo spájkovaných teplovýmenných dosiek, medzi ktorými sú vytvorené kanály, ktorými prúdi teplotné médium. Intenzívna turbulencia a protiprúdový princíp zabezpečujú účinný prenos tepla.

Úlohou tepelného výmenníka je prenos tepla medzi teplotnými médiami z primárnej na sekundárnu stranu cez teplo-výmennú dosku ako aj zabezpečiť vzájomné oddelenie týchto médií.

Výber tepelného výmenníka závisí od navrhovaného tepelného výkonu, požadovaných teplôt a od dovolených tlakových strát. 2-prechodový tepelný výmenník by sa mal voliť na prípravu TUV. 2-prechodový tepelný výmenník často ochladzuje vykurovaciu vodu systému CZT pod 25 °C. Možno to dosiahnuť použitím veľkého rozdielu teplôt, malého prietoku vody a optimálnou veľkosťou teplo-výmennnej plochy. To ovplyvňuje výber napr. regulačného ventilu so servopohonom.

Dimenzovanie

Tepelné výmenníky by sa mali vyberať a dimenzovať s podporou programu spoločnosti Danfoss pre projektovanie tepelných výmenníkov.

Montáž

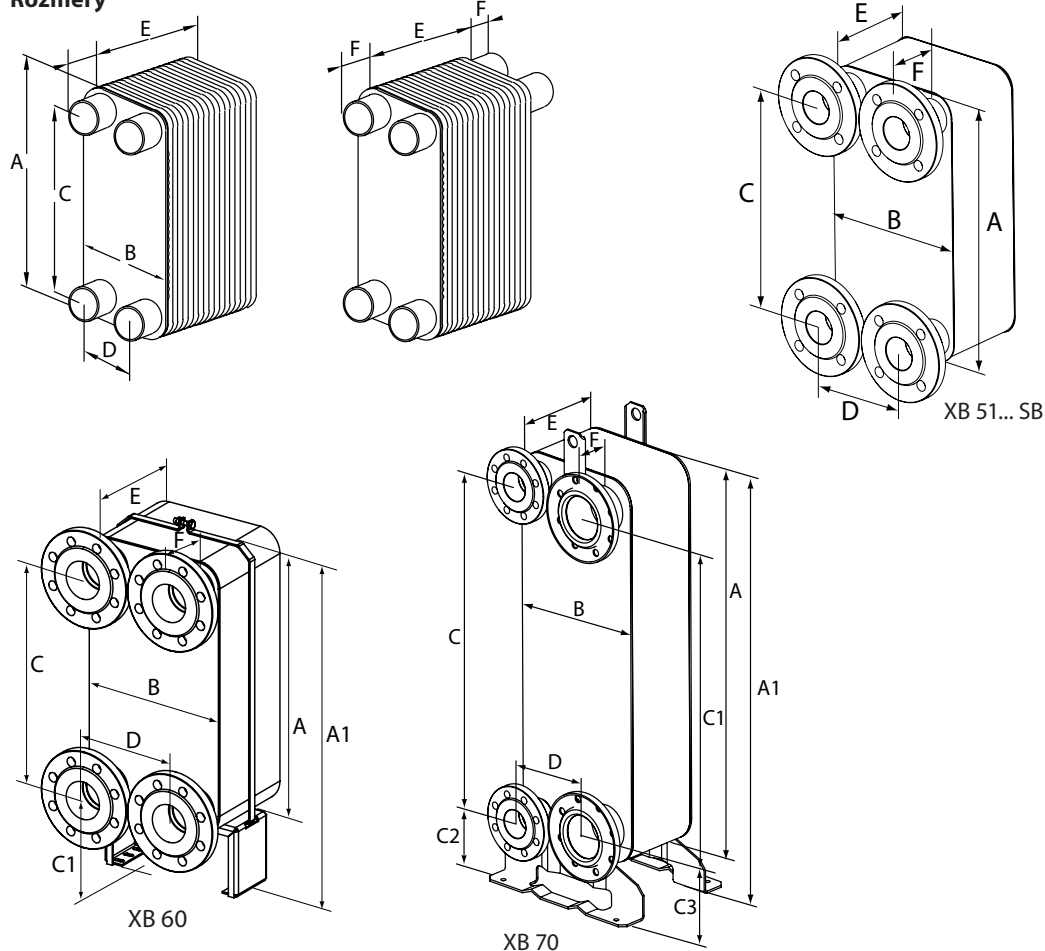
Doporučuje sa montovať tepelné výmenníky na ich podstavu vo vertikálnej polohe. Tým sa zabezpečí najlepšie odvetranie a minimálne usadzovanie nečistôt. Pre účely údržby sa doporučuje osadiť všetky pripojovacie potrubia uzatváracími ventilmi.

Pripojovacie potrubia musia byť namontované tak, aby mechanické napätia, spôsobené napr. tepelnou rozťažnosťou, nepoškodili tepelný výmenník.

Potrubia musia byť vybavené strmeňmi na zabránenie koncentrácie namáhania krútiacim momentom v miestach prípojov potrubí.

Doporučuje sa, aby bol tepelný výmenník izolovaný.

Medzi tepelný výmenník a uzatvárací ventil na sekundárnej strane použite poistný ventil, aby ste predišli poškodeniu tepelného výmenníka tepelnou rozťažnosťou kvapaliny.

Rozmery


Typ	Prípoj	Vonkajšie rozmery [mm]						Hmotnosť - prázdny [kg]
		A/A1	B	C/C1 C2/C3	D	E	F	
XB 04-1-...	G ¾ A ¹⁾	296	93	248	45	11 + 2,25 x n	20	0,9 + n x 0,085
XB 04-2-...	G ¾ A ¹⁾	296	93	248	45	11 + 2,25 x n	20	1,13 + n x 0,085
XB 06 L-...	G ¾ A ¹⁾	320	95	270	45	8,5 + n x 1,7	20	0,67 + n x 0,08
XB 06 H-...	G ¾ A ¹⁾	320	95	270	45	8,5 + n x 1,3	20	0,67 + n x 0,08
XB 10-...	G 1 A ¹⁾	288	118	235	65	7 + 2,6 x n	50	1,5 + n x 0,12
XB 20-...	G 1 A ¹⁾	338	118	285	65	7 + 2,6 x n	50	1,6 + n x 0,14
XB 24-...	G ¾ A ¹⁾	490	93	442	45	11 + 2,25 x n	20	1,4 + n x 0,15
XB 30-...	G 1 A ¹⁾	438	118	385	65	7 + 2,6 x n	50	2 + n x 0,18
XB 37L-...	G 1 A ¹⁾	525	119	479	72	10 + 2,25 x n	50	2,6 + n x 0,16
XB 37M-...						10 + 1,73 x n		
XB 37H-...						10 + 1,45 x n		
XB 51L-... XB 51H-... XB 51... SB ⁵⁾	G 2 A ¹⁾	466	256	380	170	10 + 2,6 x n	50	8 + n x 0,38
XB 51... SB ⁶⁾	DN 50 ²⁾	466	256	380	170	7 + 2,6 x n	90	18,8 + n x 0,38
XB 60-... XB 60-...SB	DN 65 ²⁾	520/650	280	424/180	184	10 + 2,7 x n	90	12 + n x 0,64
XB 70L-... XB 70M-... XB 70H-...	DN 65 ²⁾ / 100 ⁴⁾ ³⁾	990/1110	365	861/816 180/203	214	10 + 2,7 x n	90	40 + n x 1,50

n = počet dosiek (pre 2-prechodové tepelné výmenníky súčet dohrievacích a predhrievacích dosiek)

¹⁾ valcový externý závit podľa DIN ISO 228/1

²⁾ príruby PN 16 podľa EN 1092; opracovanie povrchu typu B (B1)

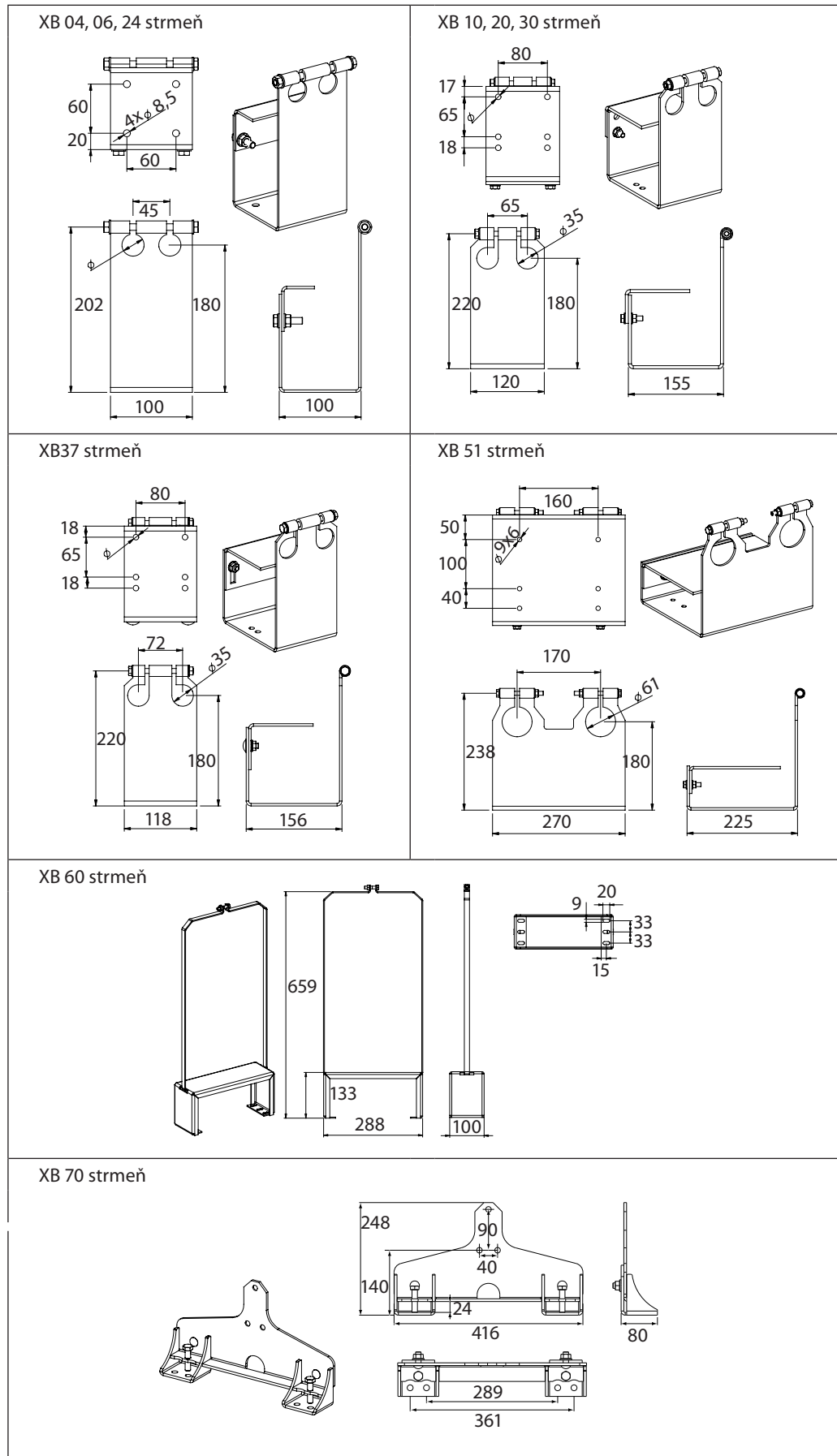
³⁾ primárna strana / sekundárna strana

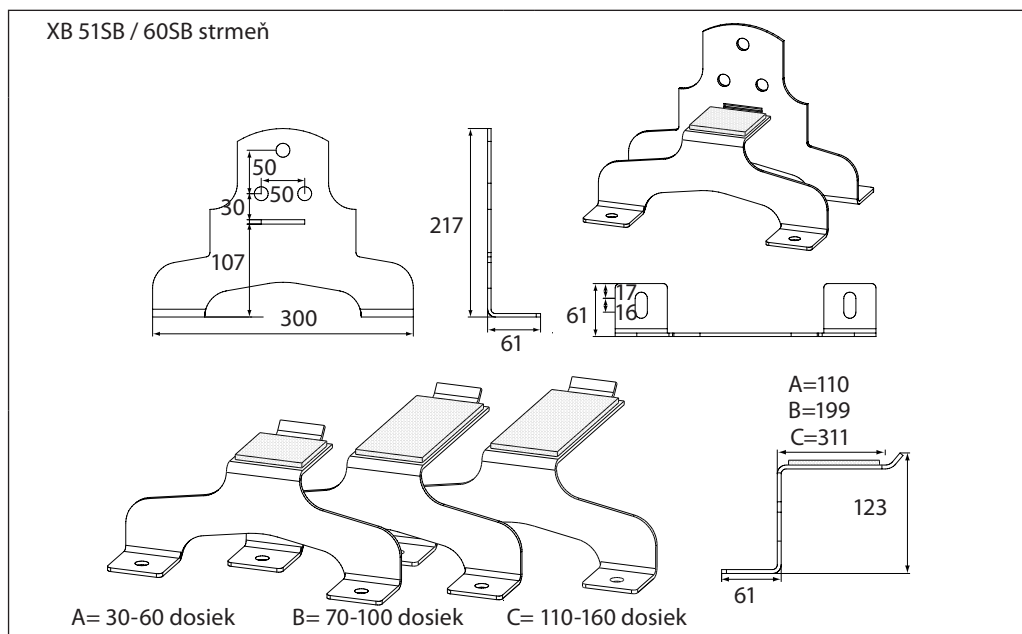
⁴⁾ príruby PN 16 podľa EN 1092; opracovanie povrchu typu B (B1)

⁵⁾ pre počet dosiek n < 60

⁶⁾ pre počet dosiek n ≥ 60

Rozmery - pokračovanie
Montážne strmeňe

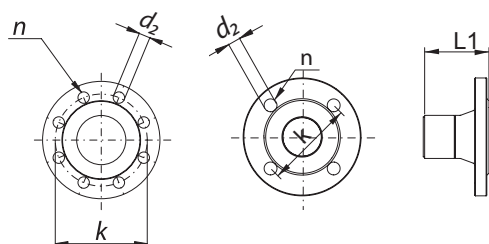


Rozmery - pokračovanie
 Montážne strmene

Rozmery - pokračovanie
 Prípoje

	Popis	Vhodné pre	Obj. číslo	a mm	b mm	SW ¹⁾ mm
	Spájkované prípoje	G ¾ A / 15 mm	004B2945	15	35	32
		G ¾ A / 18 mm	004B2946	18	35	32
		G 1 A / 15 mm	004B2904	20	35	37
		G 1 A / 18 mm	004B2905	20	35	37
		G 1 A / 22 mm	004B2906	25,6	35	37
		G 2 A / 28 mm	004B2910	32	45	65
		G 2 A / 35 mm	004B2911	39	45	65
		G 2 A / 42 mm	004B2912	51	45	65
	Navarované prípoje	G ¾ A / DN 20	004B2944	21,2	35	32
		G 1 A / DN 15	004B2901	21,3	40	37
		G 1 A / DN 20	003H6909	26	49,5	41
		G 1 A / DN 25	004B2903	33,5	40	37
		G 2 A / DN 32	004B2907	42,4	45	65
		G 2 A / DN 40	004B2908	48,5	45	65
		G 2 A / DN 50	004B2909	58	43	65
	Závitové prípoje	G ¾ A / G ¾ A	004B2947	3/4"	40	32
		G ¾ A / G 1 A	004B2953	1"	22	32
		G 1 A / G ¾ A	004B2913	3/4"	35	37
		-	-	-	-	-
		-	-	-	-	-

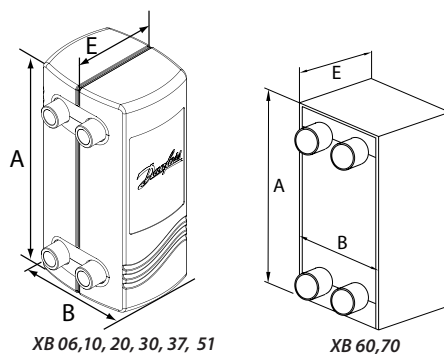
¹⁾ Presuvná matica, šírka na celú plochu

Príruby



Typ	DN	L1	k	n	d ₂	PN
XB 51... SB	50	90	125	4	18	25
XB 60	65	90	145	8	18	25
XB 70	65/100 ¹⁾	90	145/180 ¹⁾	8	18	25/16 ¹⁾

¹⁾ primárna strana / sekundárna strana

Program izolácie (polyuretán) spájkovaných doskových tepelných výmenníkov, typ XB


Izolačnú sústavu typu PU pre XB60, 70 je možné dodať na požiadanie. Kontaktujte, prosím, oblasťného predajcu spoločnosti Danfoss s.r.o., ktorý vám poskytne bližšie informácie.

Rozmery izolácie pre 1-prechodové tepelné výmenníky typu XB

Typ	XB 06-1	XB 10-1	XB 20-1	XB 30-1	XB 37L-1	XB 37M-1	XB 37H-1	XB 51-1	XB 60-1	XB 70-1
Počet dosiek	mm									
8										
10	004B1191	004B1113								
16	A=368 B=140	A=336 B=176	004B1313 A=385 B=176 E=137	004B1513 A=487 B=184 E=137	004B1721 A=572 B=168 E=117	004B1721 A=572 B=168 E=117	004B1721 A=572 B=168 E=117			
20	E=98	E=137								
26					004B1722 A=572 B=170 E=155					
30	004B1192	004B1124	004B1324	004B1524		004B1722 A=572 B=170 E=155		004B1924 A=512 B=320 E=197		
36	A=368 B=145	A=336 B=184	A=385 B=184	A=487 B=184						
40	E=138	E=197	E=197	E=197						
50	004B1193	004B1135	004B1335	004B1535	004B1723 A=572 B=180 E=200	004B1723 A=572 B=180 E=200		004B1935 A=512 B=320 E=257		004B2535 A=1202 B=445 E=259
60	A=368 B=150	A=336 B=185	A=385 B=185	A=494 B=185						
70	E=168	E=257	E=257	E=257	004B1725 A=572 B=180 E=250		004B1723 A=572 B=180 E=200		004B2145 A=580 B=360 E=313	
80										
90				004B1550 A=487 B=200 E=337	004B1726 A=572 B=190 E=305		004B1725 A=572 B=180 E=250		004B1950 A=512 B=330 E=337	004B2550 A=1202 B=445 E=340
100										
110					004B1727 A=572 B=200 E=350	004B1726 A=572 B=190 E=305				004B2570 A=1202 B=445 E=448
120										
140									004B2180 A=580 B=360 E=394	
160										004B2599 A=1202 B=445 E=610
180										
200										

Rozmery izolácie pre 2-prechodové tepelné výmenníky typu XB

Typ	10-2	20-2	30-2	51-2
Počet dosiek ¹⁾				
20/20	004B3115		004B3515	
26/26	A=336 B=185		A=494 B=185	
30/30	E=257		E=257	004B3720
36/36	004B3120		004B3520	A=512 B=320 E=257
40/40	A=336 B=188 E=282		A=494 B=185 E=257	
46/46	004B3125	004B3325	004B3525	004B3725
50/50	A=336 B=200 E=337	A=385 B=200 E=337	A=487 B=200 E=337	A=512 B=330 E=337
56/56	004B3130	004B3330		004B3730
60/60	A=336 B=207 E=392	A=385 B=207 E=392		A=512 B=340 E=392
66/66				004B3735
70/70				A=512 B=346 E=445

¹⁾ dohrev/predohrev

Danfoss spol. s r.o.

Továrenská 49
953 01 Zlaté Moravce
Slovenská republika
Tel.: (+421) 37 6406 283
Telefax: (+421) 37 6406 290
E-mail: danfoss.sk@danfoss.com

www.danfoss.sk
www.sk.danfoss.com

Danfoss nezodpovedá za prípadné chyby v katalógoch, brožúrkach či iných tlačivách. Danfoss si vyhradzuje právo upraviť svoje produkty bez upozornenia. Týka sa to aj produktov, ktoré sú už objednané, za predpokladu, že úpravy možno urobiť bez toho, aby potom bolo potrebné meniť aj predtým dohodnuté parametre. Všetky obchodné značky v tomto materiáli sú majetkom daných podnikov. Danfoss a logo Danfoss sú obchodnými značkami podniku Danfoss A/S. Všetky práva sú vyhradené.