

## Údajový list

# Elektrické pohony pre rotačné ventily AMB 162, AMB 182

### Popis



Pohony AMB 162 a AMB 182 sa používajú na reguláciu teploty v systémoch centrálného vykurovania spolu s 3-cestnými a 4-cestnými rotačnými ventilmi typu HRB a HFE.

Pohony sú použiteľné pre:

- regulátory s 3-bodovým výstupom (napr. ECL)
- regulátory so štandardným napäťovým alebo prúdovým výstupom (napr. ECL)

#### Funkcie:

- manuálna prevádzka
- indikátor polohy
- kábel s dĺžkou 1,5 m je súčasťou balenia

#### Základné údaje

- Menovité napätie:  
230 V, 50/60 Hz  
24 V, 50/60 Hz
- Riadiaci vstupný signál: modulovaný alebo 3-bodový
- Krútiaci moment: 5/10/15 Nm
- Uhol otáčania: 90°
- Rýchlosť: 70, 140, 280 alebo 670 s/90°

### Objednávanie

Typ	Krútiaci moment (Nm)	Riadiaci signál	Rýchlosť (s/90°)	Napájacie napätie (V)	Poznámka	pre ventil DN	Obj. číslo
AMB 162	5	3-bodový	670	230, stried. prúd	-	15-50	082H0010
			140	230, stried. prúd	-		082H0011
				24, stried. prúd	AS*		082H0012
			70	230, stried. prúd	-		082H0013
		24, stried. prúd/ jednosmer. prúd		AS*	082H0014		
		modulovaný	140	24, stried. prúd/ jednosmer. prúd	-		082H0015
AMB 182	10	3-bodový	70	230, stried. prúd	-	65-100	082H0017
				24, stried. prúd	-		082H0018
	15	3-bodový	280	230, stried. prúd	-	125-150	082H0019
				24, stried. prúd	AS*		082H0020
		140	modulovaný	24, stried. prúd/ jednosmer. prúd	-		082H0021
					-		082H0023

\* Pohon so zabudovaným pomocným signálnym prepínačom

#### Príslušenstvo

Typ	Označenie	Obj. číslo
Prepínač AUX	Pomocný signálny prepínač <sup>1)</sup>	082G4012
Spojovanie	Spojovacia súprava <sup>2)</sup>	065Z0440
	Prispôsobenie spojenia pre rotačné ventily	065Z0441

<sup>1)</sup> Iba pre pohony bez zabudovaného pomocného prepínača

<sup>2)</sup> Dodáva sa s pohonom AMB 162/182

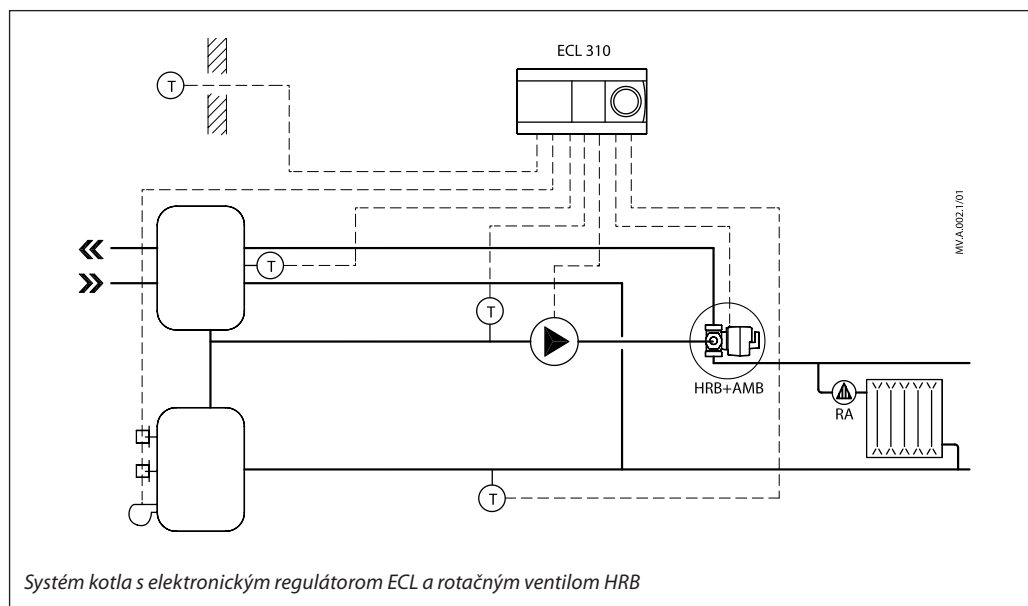
**Technická údaje**

Napájanie	V	24, striedavý prúd/jednosmerný prúd alebo 230, striedavý prúd
Príkion	VA	AMB 162: 2,5 AMB 182: 3,5
Frekvencia	Hz	50/60
Vstup regulácie		3-bodový 0-10 V (2-10 V)
Prevádzkový krútiaci moment	Nm	5, 10 alebo 15
Uhol otáčania		90°
Max. teplota média		130
Teplota prostredia	°C	0 ... 50
Teplota pri transporte a uskladnení		- 10 ... + 80
Trieda ochrany		II
Krytie IP		IP 42
Hmotnosť	kg	0,15
označenie podľa noriem		Smernica o nízkom napätí (LVD) 2006/95/ES: EN 60730-1, EN 60730-2-14 Smernica o elektromagnetickej kompatibilite (EMC) 2004/108/ES: EN 61000-6-2, EN 61000-6-3

**Montáž**

Pohon je možné namontovať priamo na rotačný ventil.

Uhol otáčania je obmedzený na 90° a po dosiahnutí obmedzenia pohonom sa zdroj napätia odpojí od pohonu.

**Princíp aplikácie**


Pripojenie

**24V**

3	SP	24 V AC	
2	SN	0 V	
1	SP	24 V AC	

Obj. číslo:  
082H0013, 082H0014, 082H0018, 082H0021

**230V**

3	SP	230 V AC	
2	SN	0 V	
1	SP	230 V AC	

Obj. číslo:  
082H0010, 082H0011, 082H0012, 082H0015,  
082H0017, 082H0019, 082H0020

**24V**

5	X	2...10 V DC	
3	Y	0(2)...10 V DC	
2	SP	24 V AC/DC	
1	SN	0 V	

Obj. číslo:  
082H0016, 082H0023

Nastavenie prepínača DIP

S1

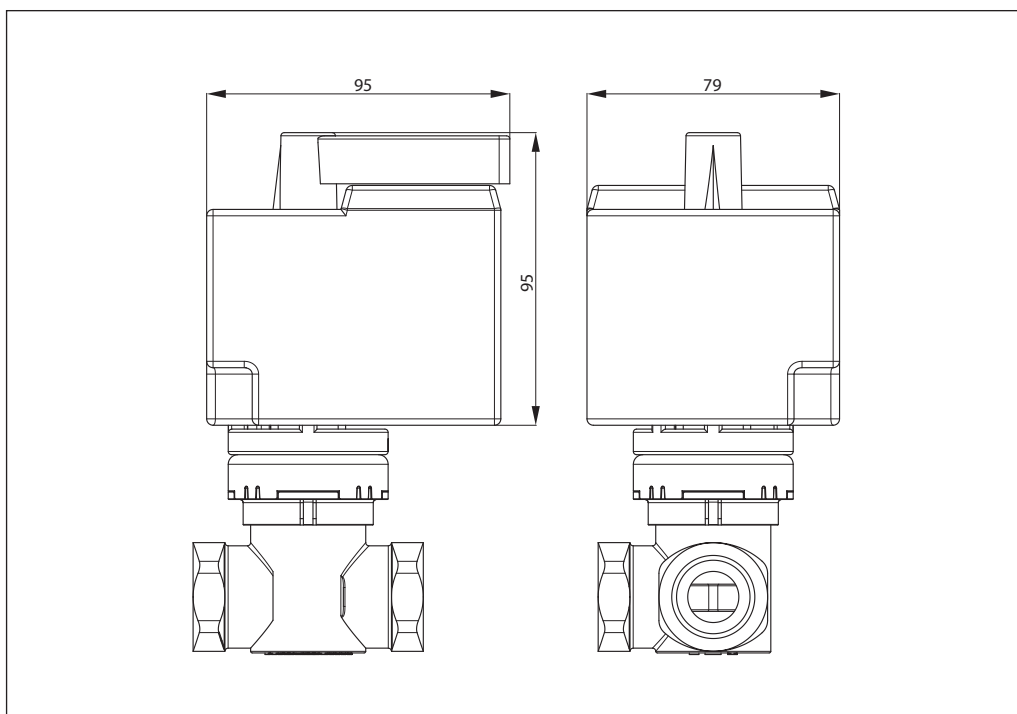
S2

0...10 V

2...10 V

**S1**

**S2**

**Rozmery**

**Danfoss spol. s r.o.**

Továrenská 49  
 953 01 Zlaté Moravce  
 Slovenská republika  
 Tel.: (+421) 37 6406 283  
 Telefax: (+421) 37 6406 290  
 E-mail: danfoss.sk@danfoss.com

[www.danfoss.sk](http://www.danfoss.sk)  
[www.sk.danfoss.com](http://www.sk.danfoss.com)

Danfoss nezodpovedá za prípadné chyby v katalógoch, brožúrkach či iných tlačivách. Danfoss si vyhradzuje právo upraviť svoje produkty bez upozornenia. Týka sa to aj produktov, ktoré sú už objednané, za predpokladu, že úpravy možno urobiť bez toho, aby potom bolo potrebné meniť aj predtým dohodnuté parametre. Všetky obchodné značky v tomto materiáli sú majetkom daných podnikov. Danfoss a logo Danfoss sú obchodnými značkami podniku Danfoss A/S. Všetky práva sú vyhradené.