

Údajový list

Rotačné ventily HRB 3, HRB 4

Popis



Rotačné ventily HRB je možné používať v spojení s pohonmi rotačných ventilov AMB 162 a AMB 182.

Vlastnosti:

- najmenší únik vo svojej triede
- unikátny indikátor polohy (viditeľný aj pri namontovanom pohone)
- ergonomická rukoväť
- jednoduchá montáž
- pre zmiešavacie a rozdeľovacie aplikácie
- pripojenie vnútorným závitom

Základné údaje:

- DN 15-50
- k_{vs} 0,4 – 40 m³/h
- PN 10
- t_{max} = 110 °C
- 3-cestný alebo 4-cestný
- S charakteristika

Rotačné ventily Danfoss HRB sú primárne navrhnuté na reguláciu teploty vo vykurovacích systémoch pomocou prietoku vykurovacieho média, kde sa nepožaduje 100%-né uzatvorenie ventilu a tiež presne definovaná regulačná charakteristika.

Objednávanie

Typ	DN (mm)	k_{vs} (m ³ /h)	PN	Pripojenie	Obj. č.		
					HRB 3	HRB 4	
HRB 3 HRB 4	15	0,4	10	Rp ½"	065Z0399	-	
		0,63			065Z0400		
		1,0			065Z0401		
		1,63			065Z0402		
		2,5			065Z0403		065Z0411
		4,0			065Z0398		
	20	2,5		065Z0397			
		4,0		065Z0404	065Z0412		
		6,3		065Z0405	065Z0413		
	25	6,3		065Z0406	-		
		10		065Z0407	065Z0414		
	32	16		065Z0408	065Z0415		
	40	25		065Z0409	065Z0416		
	50	40		065Z0410	065Z0417		

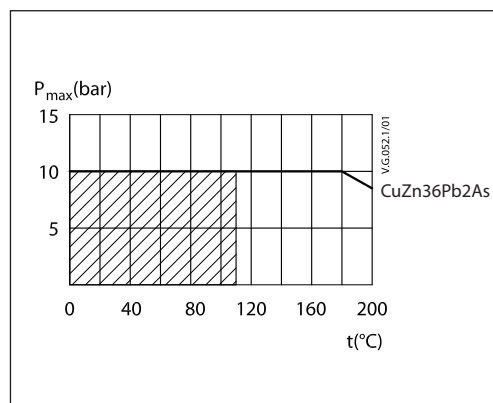
Objednávanie (pokračovanie)
Náhradné diely a príslušenstvo

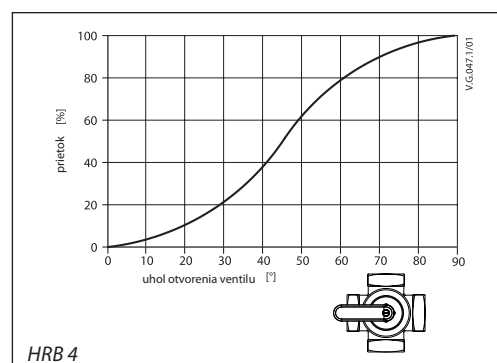
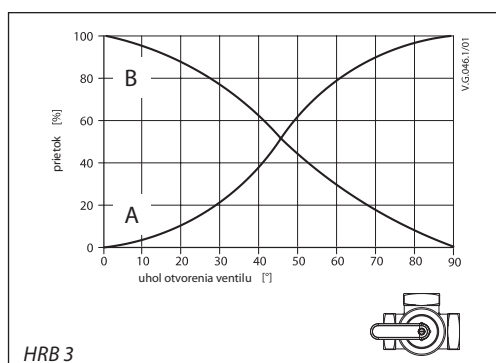
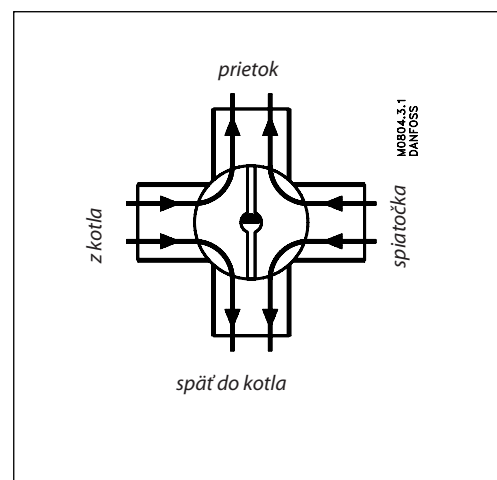
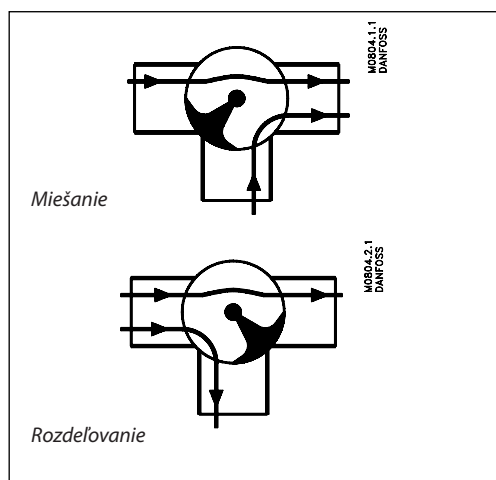
Typ	DN	Obj. č.	
Spojovacia súprava		065Z0440*	
Prispôsobenie spojenia pre rotačné ventily		065Z0441	
Náhradná rukoväť		065Z0442	
Priehľadný kryt, mierka a ukazovateľ	15-20	065Z0444	
	25	065Z0445	
	32	065Z0446	
	40	065Z0447	
	50	065Z0448	
Puzdro upchávky	HRB 3/4	15-20	065Z0449
	HRB 3/4	25	065Z0450
	HRB 3/4	32	065Z0451
	HRB 3	40	065Z0452
	HRB 4	40	065Z0460
	HRB 3	50	065Z0453
	HRB 4	50	065Z0461

*Dodáva sa s pohonom AMB 162/182

Technické údaje

Nominálny priemer	DN	15	20	25	32	40	50
Charakteristika regulácie		S charakteristika					
Úniky	HRB 3	Rozdeľovanie: max. 0,02 % prietoku/Zmiešavanie: max. 0,05 % prietoku					
	HRB 4	max. 1,0 % k_{vs}					
Nominálny tlak	PN	10					
Maximálny uzatvárací tlak	bar	Rozdeľovanie: 2/Zmiešavanie: 1					
Krútiaci moment PN	Nm	5					
Médium		Cirkulujúca voda/glykolová zmes až do 50 %					
pH média		min. 7, max. 10					
Teplota média	°C	2 ... 110					
Prípoje		Vnútorňý závit ISO 7/1					
Materiál							
Teleso ventilu a otočný čap		CuZn36Pb2As (Brass DZR, CW 602N)					
Puzdro upchávky		CuZn36Pb2As (Brass DZR, CW 602N)					
Tesnenie puzdra upchávky		EPDM					

Schéma tlaku a teploty


Charakteristiky ventilu

Montáž

Montáž ventilu

Pred montážou ventilu musí byť potrubie čisté a bez brúsnych nečistôt. Mechanické záťaže telesa ventilu, spôsobené potrubím, nie sú povolené. Do aplikácie sa odporúča nainštalovať filter, aby sa predchádzalo poškodeniu regulačných komponentov.

Pripojenie

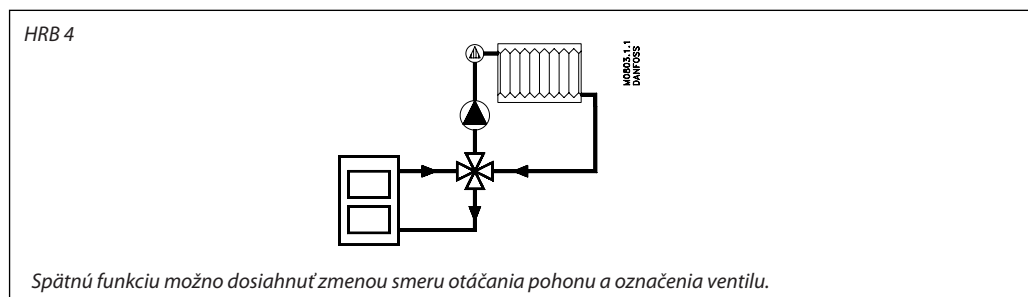
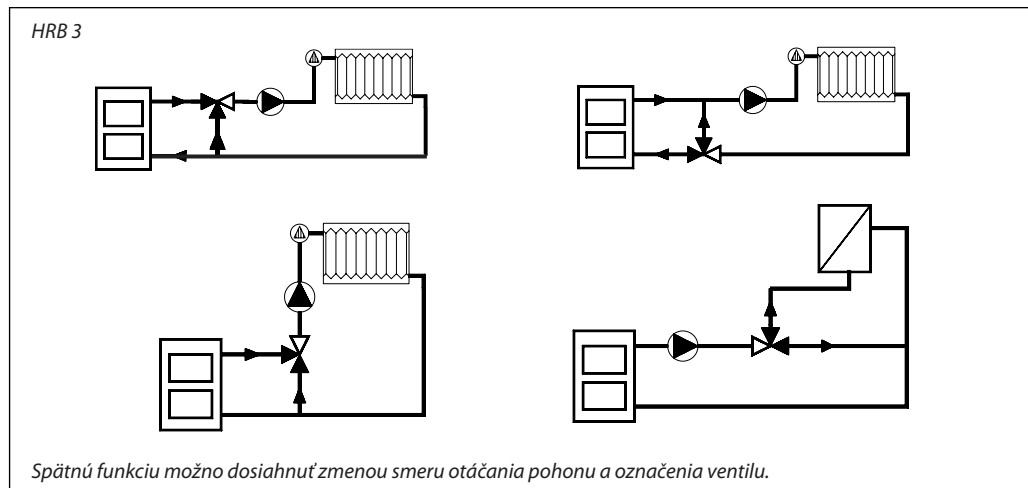
HRB 3 je možné používať ako zmiešavací ventil, rozdeľovací ventil a v spojení s tepelnými výmenníkmi, kde sa nepožaduje 100%-né uzatvorenie ventilu.

HRB 4 funguje na základe princípu dvojitého namiešania, t. j. výstupná voda z kotla sa mieša s určitou časťou vody v spiatočke do kotla. Takýmto spôsobom dosahuje vratná voda do kotla vyššiu teplotu než pri použití 3-cestných ventilov. Znamená to, že sa tým znižuje riziko korózie v kotloch na vykurovací olej a na tuhé palivo.

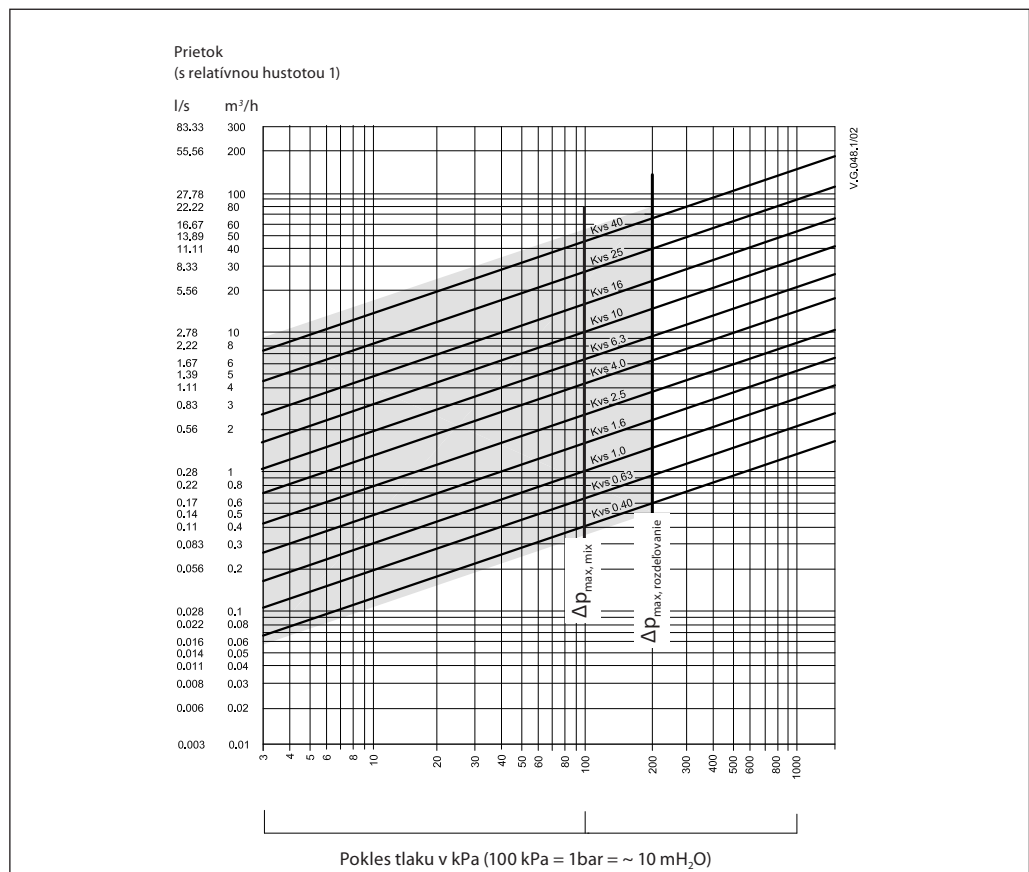
Likvidácia

Pred likvidáciou je potrebné ventil rozmontovať na jednotlivé časti a tie samostatne likvidovať podľa typu odpadu.

Princípy aplikácie

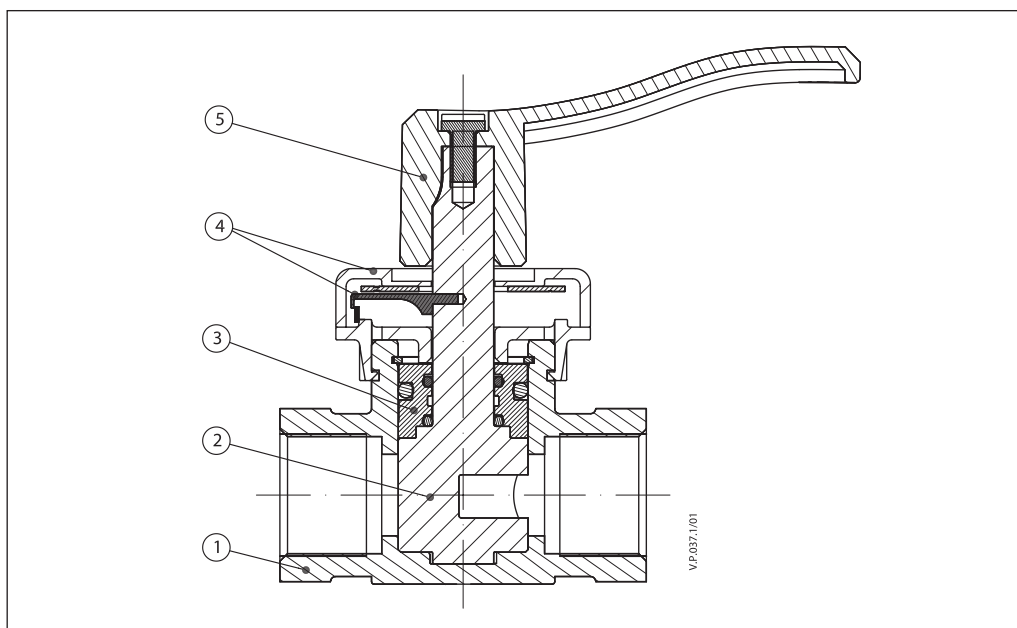
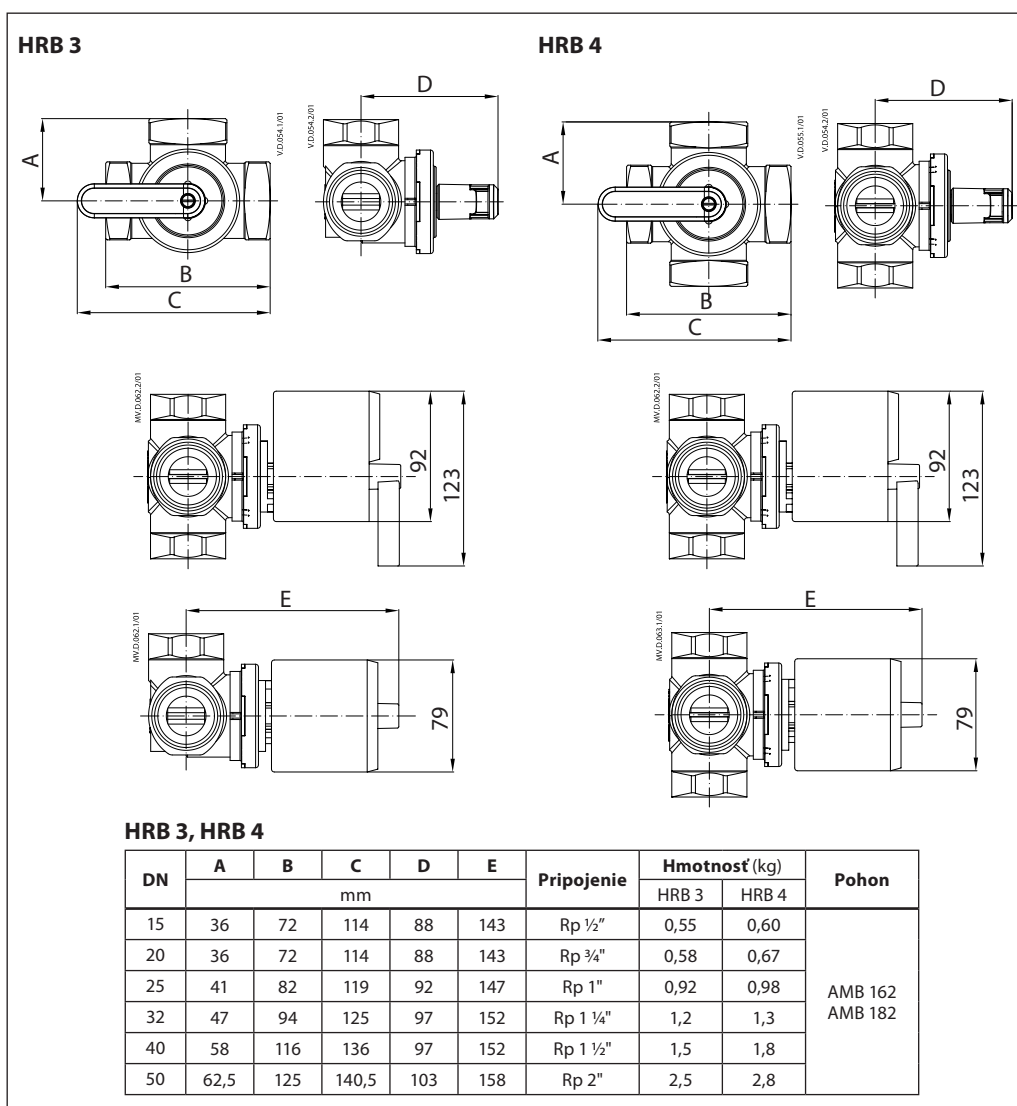


Dimenzovanie



Konštrukcia

1. Teleso ventilu
2. Otočný čap
3. Puzdro upchávky
4. Priehľadný kryt a indikátor
5. Rukoväť


Rozmery


Danfoss spol. s r.o.

Továrenská 49
953 01 Zlaté Moravce
Slovenská republika
Tel.: (+421) 37 6406 283
Telefax: (+421) 37 6406 290
E-mail: danfoss.sk@danfoss.com

www.danfoss.sk
www.sk.danfoss.com

Danfoss nezodpovedá za prípadné chyby v katalógoch, brožúrkach či iných tlačivách. Danfoss si vyhradzuje právo upraviť svoje produkty bez upozornenia. Týka sa to aj produktov, ktoré sú už objednané, za predpokladu, že úpravy možno urobiť bez toho, aby potom bolo potrebné meniť aj predtým dohodnuté parametre. Všetky obchodné značky v tomto materiáli sú majetkom daných podnikov. Danfoss a Logo Danfoss sú obchodnými značkami podniku Danfoss A/S. Všetky práva sú vyhradené.
