

Údajový list

Rotačné ventily HRE 3, HRE 4

Popis



Rotačné ventily HRE je možné používať v spojení s pohonmi rotačných ventilov AMB 162 a AMB 182.

Vlastnosti:

- liatinová konštrukcia s vnútorným závitom
- najmenší únik vo svojej triede
- unikátny indikátor polohy (viditeľný aj pri namontovanom pohone)
- ergonomická rukoväť
- pre zmiešavacie a rozdeľovacie aplikácie
- pripojenie vnútorným závitom

Základné údaje:

- DN 20-50
- k_{vs} 6,3 – 40 m³/h
- PN 6
- $t_{max} = 110$ °C
- 3-cestný alebo 4-cestný
- S charakteristika

Regulačné ventily Danfoss HRE sú primárne navrhnuté na reguláciu teploty vo vykurovacích systémoch pomocou prietoku vykurovacieho média, kde sa nepožaduje 100%-né uzatvorenie ventilu a tiež presne definovaná regulačná charakteristika.

Objednávanie

Typ	DN (mm)	k_{vs} (m ³ /h)	PN	Pripojenie	Obj. č.	
					HRE 3	HRE 4
HRE 3 HRE 4	20	6,3	6	Rp ¾"	065Z0418	065Z0423
	25	10		Rp 1"	065Z0419	065Z0424
	32	16		Rp 1 ¼"	065Z0420	065Z0425
	40	25		Rp 1 ½"	065Z0421	065Z0426
	50	40		Rp 2"	065Z0422	065Z0427

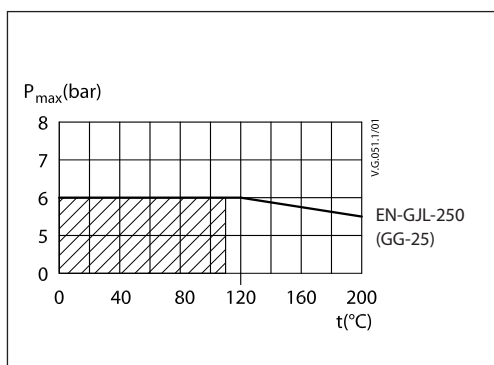
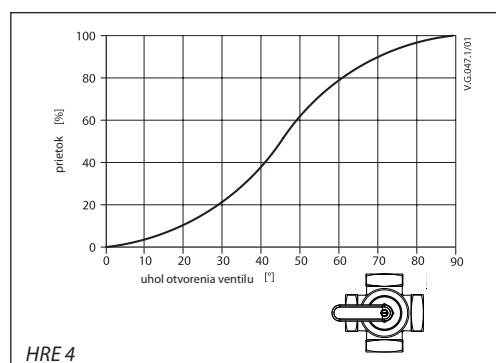
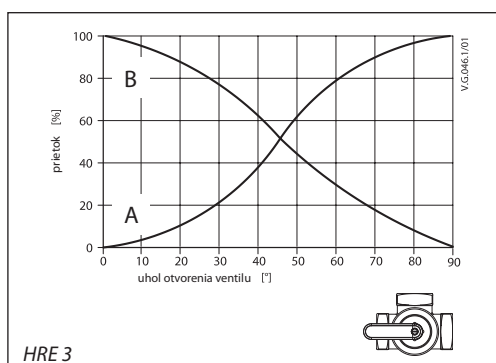
Náhradné diely a príslušenstvo

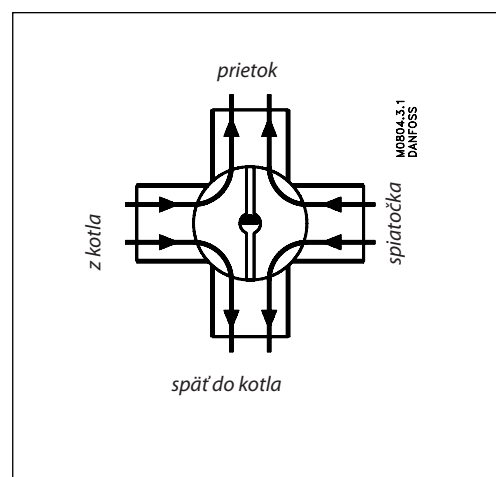
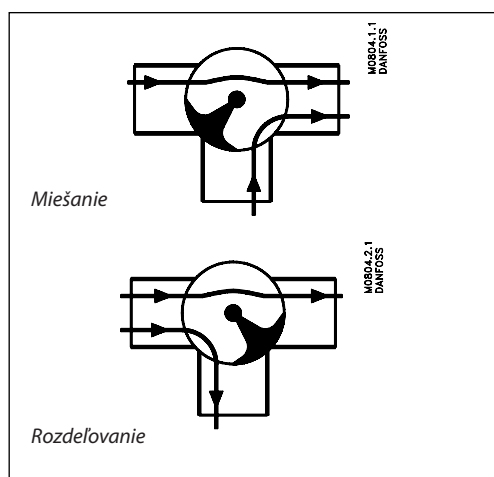
Typ	DN	Obj. č.	
Spojovacia súprava		065Z0440*	
Prispôsobenie spojenia pre rotačné ventily		065Z0441	
Náhradná rukoväť		065Z0442	
Priehľadný kryt, mierka a ukazovateľ	15-20	065Z0444	
	25	065Z0445	
	32	065Z0446	
	40	065Z0447	
	50	065Z0448	
Puzdro upchávky	HRE 3/4	20	065Z0449
	HRE 3/4	25	065Z0450
	HRE 3/4	32	065Z0451
	HRE 3	40	065Z0452
	HRE 4	40	065Z0460
	HRE 3	50	065Z0453
	HRE 4	50	065Z0461

*Dodáva sa s pohonom AMB 162/182

Technické údaje

Nominálny priemer	DN	20	25	32	40	50
Charakteristika regulácie		S charakteristika				
Úniky	HRE 3	Rozdeľovanie: max. 0,5 % k_{vs} /Zmiešavanie: max. 1,0 % k_{vs}				
	HRE 4	max. 1,5 % k_{vs}				
Nominálny tlak	PN	6				
Maximálny uzatvárací tlak	bar	1				
Krútiaci moment PN	Nm	5				
Médium		Cirkulujúca voda/glykolová zmes až do 50 %				
pH média		min. 7, max. 10				
Teplota média	°C	2 ... 110				
Prípoje		Vnútorňný závit ISO 7/1				
Materiál						
Teleso ventilu		Šedá liatina EN-GJL-250 (GG25)				
Otočný čap		CuZn36Pb2As (Brass DZR, CW 602N)				
Tesnenie puzdra upchávky		EPDM				

Schéma tlaku a teploty

Charakteristiky ventilu


Montáž

Montáž ventilu

Pred montážou ventilu musí byť potrubie čisté a bez brúsnych nečistôt. Mechanické záťažové telesá ventilu, spôsobené potrubím, nie sú povolené. Do aplikácie sa odporúča nainštalovať filter, aby sa predchádzalo poškodeniu regulačných komponentov.

Pripojenie

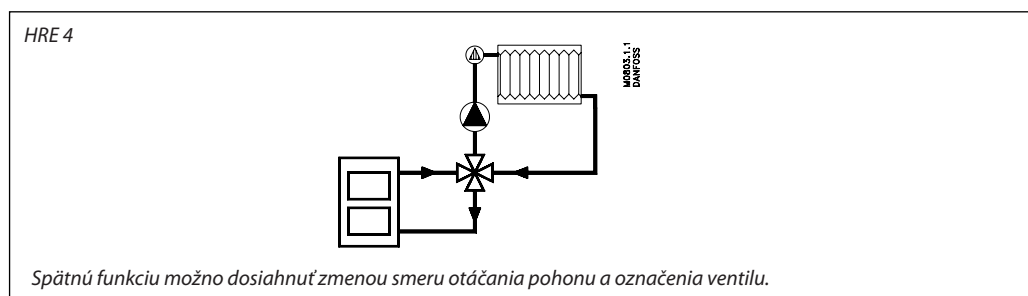
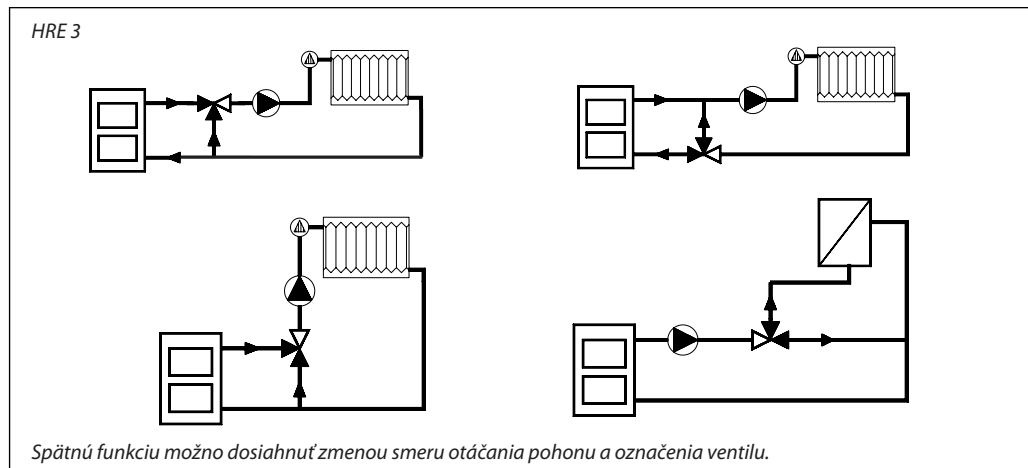
HRE 3 je možné používať ako zmiešavací ventil, rozdeľovací ventil a v spojení s tepelnými výmenníkmi, kde sa nepožaduje 100%-né uzatvorenie ventilu.

HRE 4 funguje na základe princípu dvojitého namiešania, t. j. výstupná voda z kotla sa mieša s určitou časťou vody v spiatocke do kotla. Takýmto spôsobom dosahuje vratná voda do kotla vyššiu teplotu než pri použití 3-cestných ventilov. Znamená to, že sa tým znižuje riziko korózie v kotloch na vykurovací olej a na tuhé palivo

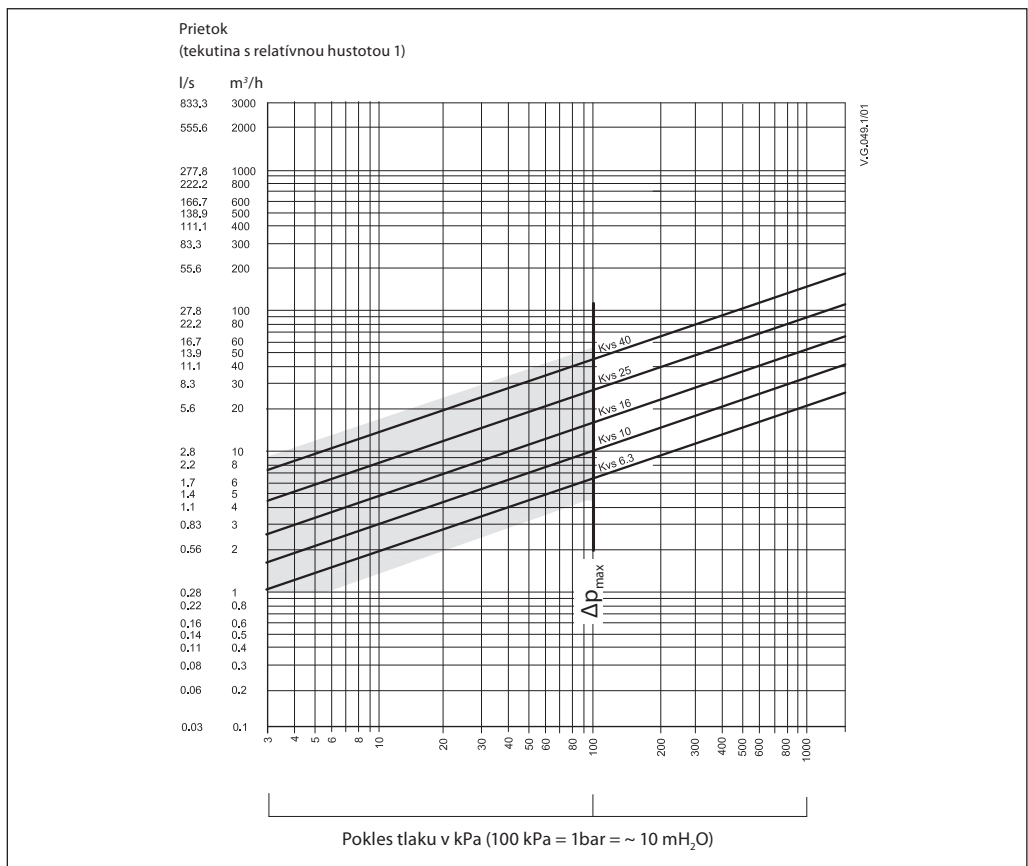
Likvidácia

Pred likvidáciou je potrebné ventil rozmontovať na jednotlivé časti a tie samostatne likvidovať podľa typu odpadu.

Princípy aplikácie

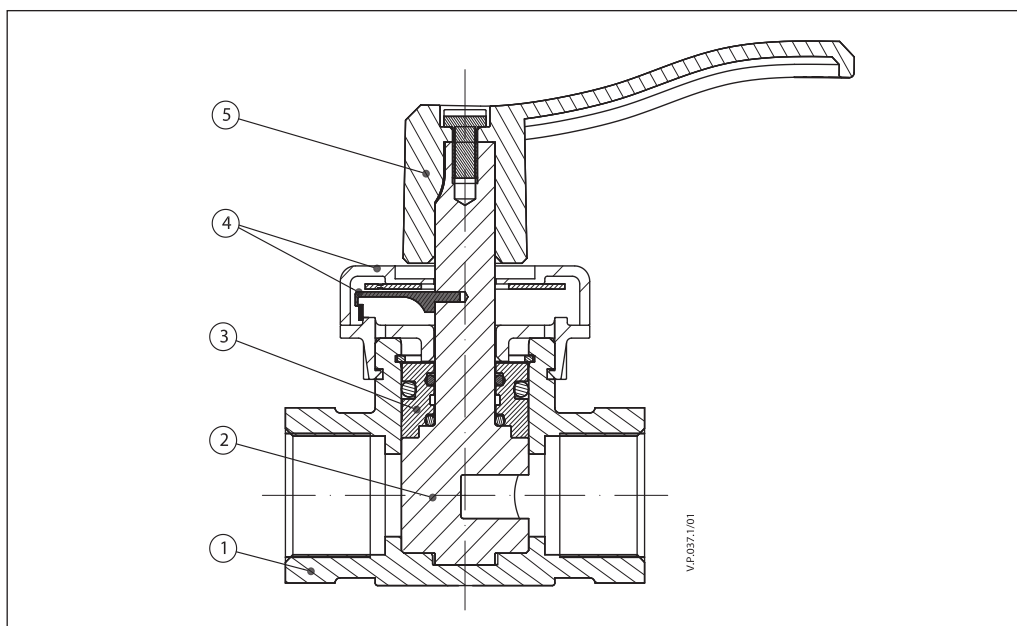
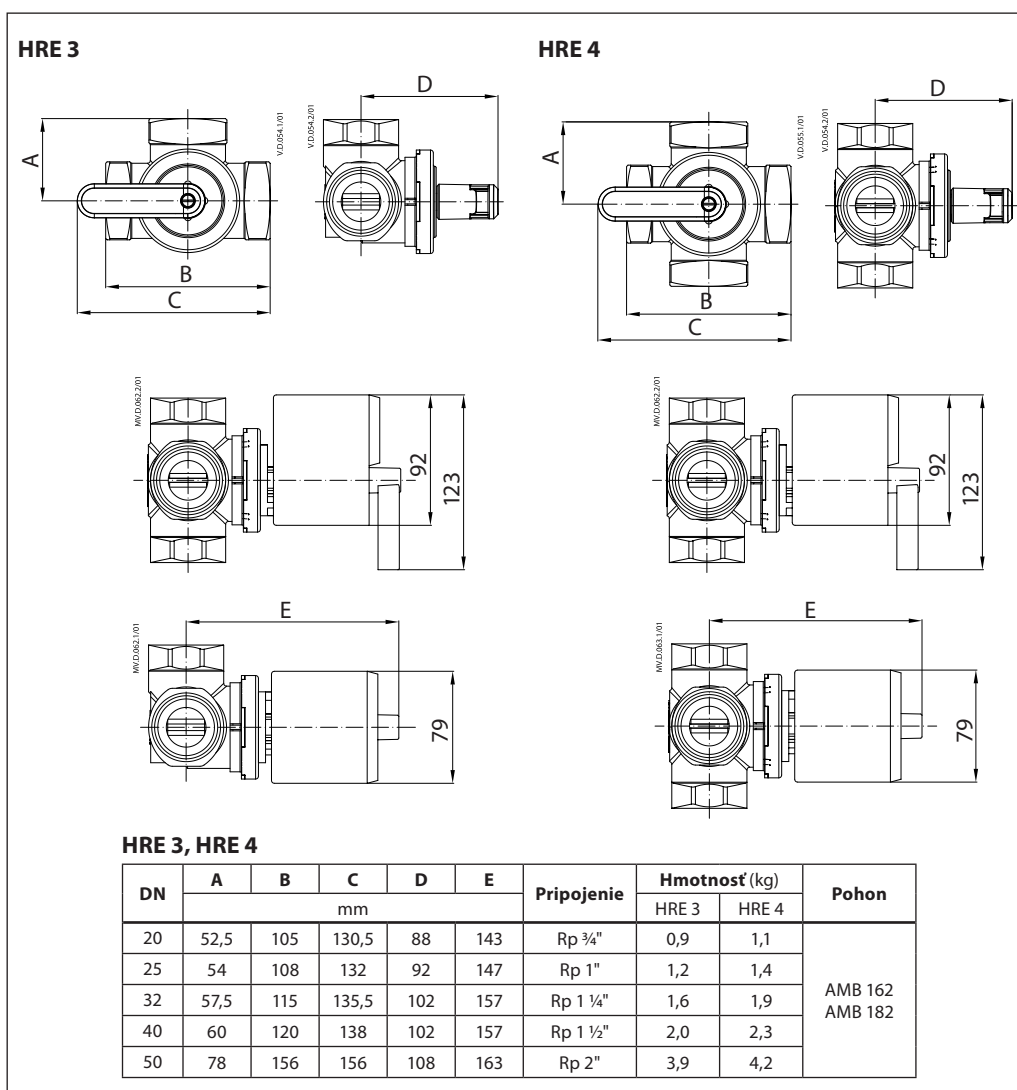


Dimenzovanie



Konštrukcia

1. Teleso ventilu
2. Otočný čap
3. Puzdro upchávky
4. Priehľadný kryt a indikátor
5. Rukoväť


Rozmery


Danfoss spol. s r.o.

Továrenská 49
953 01 Zlaté Moravce
Slovenská republika
Tel.: (+421) 37 6406 283
Telefax: (+421) 37 6406 290
E-mail: danfoss.sk@danfoss.com

www.danfoss.sk
www.sk.danfoss.com

Danfoss nezodpovedá za prípadné chyby v katalógoch, brožúrkach či iných tlačivách. Danfoss si vyhradzuje právo upraviť svoje produkty bez upozornenia. Týka sa to aj produktov, ktoré sú už objednané, za predpokladu, že úpravy možno urobiť bez toho, aby potom bolo potrebné meniť aj predtým dohodnuté parametre.
Všetky obchodné značky v tomto materiáli sú majetkom daných podnikov. Danfoss a logo Danfoss sú obchodnými značkami podniku Danfoss A/S. Všetky práva sú vyhradené.
